



SECCION TECNICA
 CLASIFICACION I.P.C.
 CLASE E 05
 SUBCLASE B

160686

MEMORIA DESCRIPTIVA

Correspondiente a la solicitud de registro de un Modelo de Utilidad que, por veinte años se solicita para España, a favor de Don Venancio MODREGO BARBERO, de nacionalidad española, residente en Zaragoza, Avenida de Valencia núm. 31, -----

p o r

" UNA CERRADURA DE SEGURIDAD PERFECCIONADA "

El solicitante tiene reivindicado con anterioridad el también Modelo de Utilidad, número 158.419 por "una cerradura de seguridad" cuyo beneficio y efecto nuevo estribaba en el hecho de haberse ideado un procedimiento para eliminar la utilización de la llave que
 5 normalmente es preciso emplear con los tipos de cerradura convencionales y en el borrador automático de la combinación sin necesidad de girar el mando selector graduado y todo ello con plena garantía de seguridad en el cierre y funcionamiento de la cerradura.

10 Sin embargo, la práctica ha demostrado que tal tipo de cerradura todavía presentaba el inconveniente de que la combinación



secreta de apertura y cierre tenía que se conocida por el montador /
en el momento de disponer la cerradura en la puerta, persiana, arma-
rio o caja de caudales, o bién el propietario del establecimiento o
mueble de custodia había de revelar dicha combinación a terceras
5 personas en situaciones tales como ausencias por viaje o enfermedad
por ejemplo.

Con el fin de eliminar tal inconveniente, ha sido ideado el pre-
sente nuevo modelo de cerradura de seguridad que constituye un per-
feccionamiento de la construcción ya reivindicada en el modelo de
10 utilidad anteriormente solicitado.

En las dos hojas de planos que se acompaña, se ilustra un caso
de realización en la práctica como simple enunciación y sin caracte-
limitativo alguno.

En dichos planos, la hoja primera comprende: una sección verti-
15 cal de la tapa de enmascaramiento que oculta los mandos de la cerra-
dura (figura 1); una vista lateral del mando selector graduado
(figura 2) y de la palanca de apertura y cierre (figura 3); una sec-
ción vertical de la tapa de la caja de mecanismos (figura 4); una
sección vertical del mecanismo de la cerradura (figura 5); una
20 vista lateral de las tuercas retentoras del mando selector y de la palanca
de apertura y cierre (figura 6); y una vista en planta del mismo me-
canismo (figura 7).

En la hoja segunda de planos aparece: una vista lateral del con-
junto de cerradura provista de la citada tapa de enmascaramiento
25 (figura 8); y finalmente, una vista en planta del mismo conjunto (fi-
gura 9).

Haciendo referencia a la numeración convencional con la que se
identifican las partes y piezas componentes del objeto reivindicado
en este Modelo de Utilidad, a continuación se procede a describir
30 las características constructivas y funcionales del mismo.



Dicho objeto queda referido en la presente protección regis-
tral a la previsión de una tapa de enmascaramiento -1- (figuras
1, 8 y 9) que en su zona central ofrece un orificio -2- provisto de
un pequeño disco obturador -3- que gira sobre un tornillo o remache
-4- (figura 9).

La finalidad de dicha tapa de enmascaramiento es evitar que
terceras personas puedan manipular en el mando selector -5- y en
la palanca de accionamiento -6- cuando el objeto al que va acopla-
da la cerradura se encuentra cerrado.

Para ello, la tapa -1- está dotada de una pletina -7- doblada
en forma de "U" la cual es solidaria a la cara oculta de la repeti-
da tapa, bien solada o sujeta con tornillos. Ambas ramas de la ci-
tada "U" son de longitud mas larga que el faldón de la tapa de
modo que sobresalgan respecto de este último. Una de dichas ramas
está doblada hacia fuera, introduciéndose por una de las dos ranu-
ras que al efecto presenta la tapa de cierre -8- (figuras 4, 8 y 9)
de la caja de mecanismos -9-; estando dicho doblamiento destinado
a permitir la basculación de la tapa -1- sobre la cerradura a fin
de que la rama más larga de la pletina -7- pueda a su vez ser in-
troducida por la segunda ranura de la tapa -8-, cuya rama más lar-
ga -10- está dotada también de otra ranura -11- (figura 1) que es
atravesada por el pestillo de un cierre de llave -12- tipo "Yale" o
cualquier otro apropiado, al que se dá acceso a través del orifi-
cio -2- provisto de disco -3- de la tapa -1-.

La finalidad del cierre de llave -12- acabado de mencionar es
(además de retener la tapa de enmascaramiento como ha sido expues-
to) suprimir la necesidad de que la combinación secreta dada a los
discos de la cerradura que son accionados por el mando -5-, tenga
que ser revelada al instalador de la cerradura o a terceras personas
cuando por alguna circunstancia el propietario del objeto cuya



28 31

inviolabilidad garantiza esta última, no puede ser quien abra el mismo.

5 Para ello, ha sido previsto un talón -13- (figura 7) provisto de un taladro roscado en el que entra un tornillo -14- que es atornillado a voluntad desde detras de la cerradura con la finalidad que se expone seguidamente.

10 Este tornillo atraviesa una ventana rasgada -15- arbitrada en la cara posterior de la caja de mecanismos de la cerradura, cuya ventana termina en dos ensanchamientos circulares de modo que pueda quedar introducida en ellos la cabeza de dicho tornillo. Cada uno de los mencionados ensanchamientos de la ventana en cuestión corresponde a una de las dos posiciones de trabajo de la cerradura es decir, mediante el uso de la combinación-clave o bien empleando solamente el cierre de llave.

15 Conviene aclarar que la utilización normal de la cerradura de seguridad que es objeto de esta memoria, será accionando el mando selector -5- con que se obtiene la combinación-clave preconstituida en los discos -16- cuando se fabrica tal cerradura, y que se facilita al comprador bajo sobre cerrado en el momento de su adquisición.

20 No obstante, cuando por cualquier circunstancia su propietario tenga necesidad de confiar a un tercero la apertura de la cerradura a fin de no tener que desvelar el secreto de la combinación, el perfeccionamiento constructivo que se protege en este Modelo de Utilidad, permite suspender temporalmente el uso de la combinación y realizar la apertura y cierre de la misma con llave.

25 Para ello, basta con desatornillar parcialmente el prisionero -14- (situado previamente en la posición "combinación por ejemplo" y correrlo en sentido lateral según la ventana -15- arrastrando al talón -13-, hasta que la cabeza del tornillo -14- queda situada en

30



la posición "llave". En esta posición, el talón -13- presiona sobre el pitón -17- que queda retraído dentro del taladro ciego de la pieza de bloqueo -18- en que va alojado, pudiendo entonces tener lugar la apertura y cierre de la cerradura accionando solamente la palanca -6- que por medio del piñón-eje -19- imprime movimiento deslizante contradictorio a las piezas -20- y -21- cuyos extremos -22- y -23- son los pestillos o los elementos en que articulan las varillas de mando de otros pestillos a distancia, según requiera el montaje de la cerradura en cada caso.

El cierre queda asegurado en esta segunda posibilidad de utilización de la cerradura, merced a la previsión de un tope -24- (figura 7) solidario a la pieza deslizante -21-, al cual cierra el paso el pestillo -25- de la cerradura "Yale" -12-, al propio tiempo que este último realiza la sujeción de la tapa de enmascaramiento -1-.

Descrito y representado el objeto de la presente protección, se hace la expresa salvedad que los detalles de forma, dimensionado y materiales utilizados en la fabricación, tanto del conjunto como de las piezas y partes que lo integran, podrán ser variados dentro de sus equivalencias técnicas y siempre dentro de la esencialidad inalterada que se resume en la siguiente.

N O T A

EN RESUMEN; el Modelo de Utilidad que, por veinte años se solicita para España, debiera recaer sobre las siguientes reivindicaciones:

1ª.-Una cerradura de seguridad perfeccionada que se caracteriza esencialmente porque su palanca manual de apertura y cierre puede ser accionada por un doble procedimiento, es decir, merced a la manipulación de un sistema de combinación de discos seleccionada por un mando graduado, o bien solamente mediante la utilización de



un sistema de cierre de llave previa anulación del citado sistema de combinación-clave; para lo cual ha sido previsto un talón en el que rosca un tornillo que sobresale a través de una ventana arbitrada en la cara posterior de la caja de mecanismos de la cerradura, a cuyo efecto la citada ventana presenta dos ensanchamientos circulares en los que queda introducida la cabeza del mencionado tornillo, cuyos ensanchamientos corresponden a las dos posiciones de uso de la cerradura según los dos procedimientos indicados.

2ª.-Una cerradura de seguridad perfeccionada, según la reivindicación anterior, caracterizada además por la previsión de una tapa de enmascaramiento superpuesta en la cara frontal de la cerradura, la cual oculta de la vista el mando selector de la combinación-clave y la palanca de apertura y cierre; cuya tapa presenta un orificio central con tapeta destinado a dar paso a la llave de un cierre tipo "Yale" o similar, siéndole solidaria a dicha tapa una platina doblada en "U", cuyas ramas son introducidas por el usuario en el momento del cierre, en correspondientes ranuras arbitradas en la citada cara frontal de la caja de mecanismos de la cerradura quedando una de tales ramas retenida por el pestillo del mencionado cierre de llave.

3ª.-Una cerradura de seguridad perfeccionada, según las reivindicaciones anteriores, caracterizada porque al correr el tornillo en la ventana, se desplaza en igual sentido el citado talón, el cual presiona el pitón de la pieza de bloqueo del sistema de discos de combinación alojado dentro de la caja de mecanismos, con lo cual queda anulado a voluntad el funcionamiento de este sistema, pudiéndose entonces abrir y cerrar la cerradura utilizando sólo la palanca de apertura y cierre.

4ª.-Una cerradura de seguridad perfeccionada, según las reivindicaciones anteriores, caracterizada por la previsión de un tope



que es solidario a una de las piezas deslizantes cuyos extremos son los pestillos o los elementos de articulación de las varillas porta-pestillos de la cerradura, a cuyo tope cierra el paso el pestillo del cierre de llave al propio tiempo que este último efectúa la sujeción de la tapa de enmascaramiento cuando la cerradura se encuentra cerrada.

5ª.-Por último se reivindica como objeto sobre el que ha de recaer el presente Modelo de Utilidad que, por veinte años se solicita para España, -----

p o r

" UNA CERRADURA DE SEGURIDAD PERFECCIONADA "

Todo conforme queda expresado en la presente Memoria Descriptiva que consta de siete hojas escritas a máquina por una sola cara y planos que se acompañan.

Madrid, 28 JUL. 1970

P. A.
PEDRO FELIU MAÑA
P. A.

ESCALA VARIABLE

MADRID,

P. A.,



FIG. 1

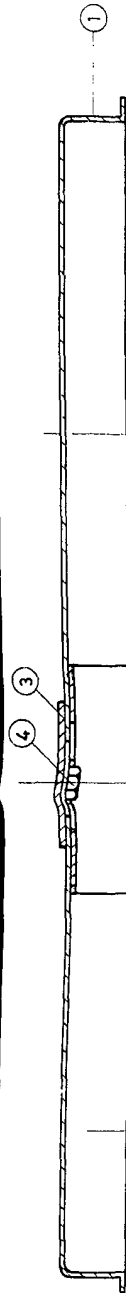


FIG. 2

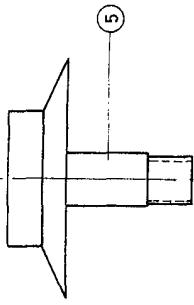


FIG. 3

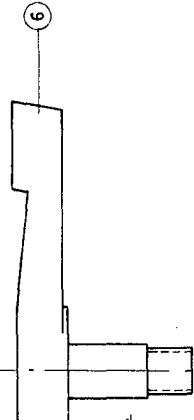


FIG. 4

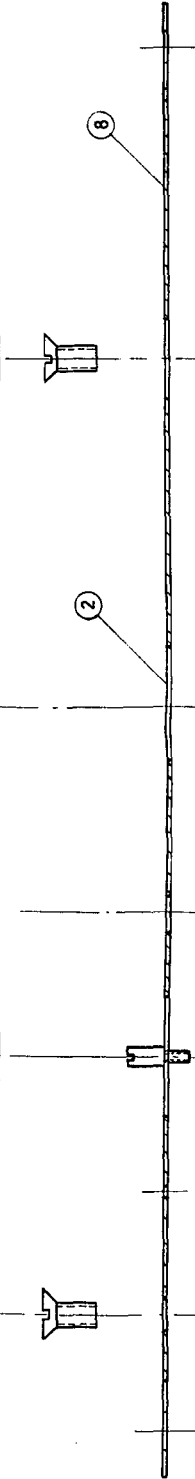


FIG. 5

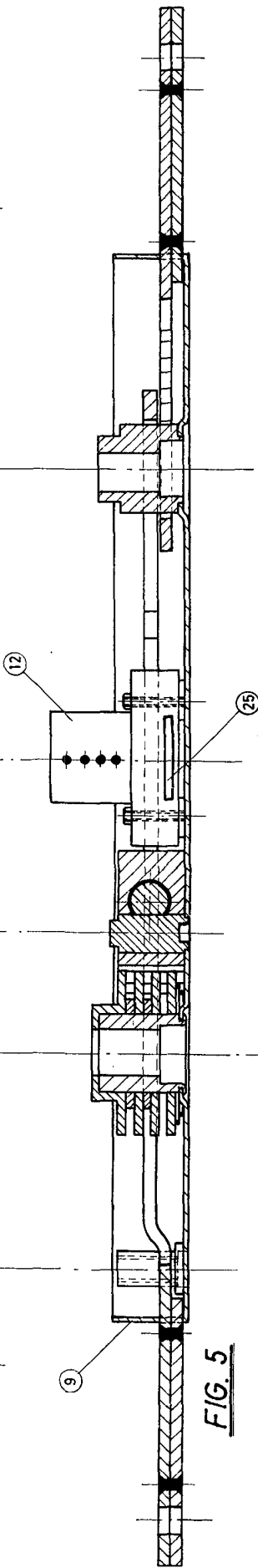
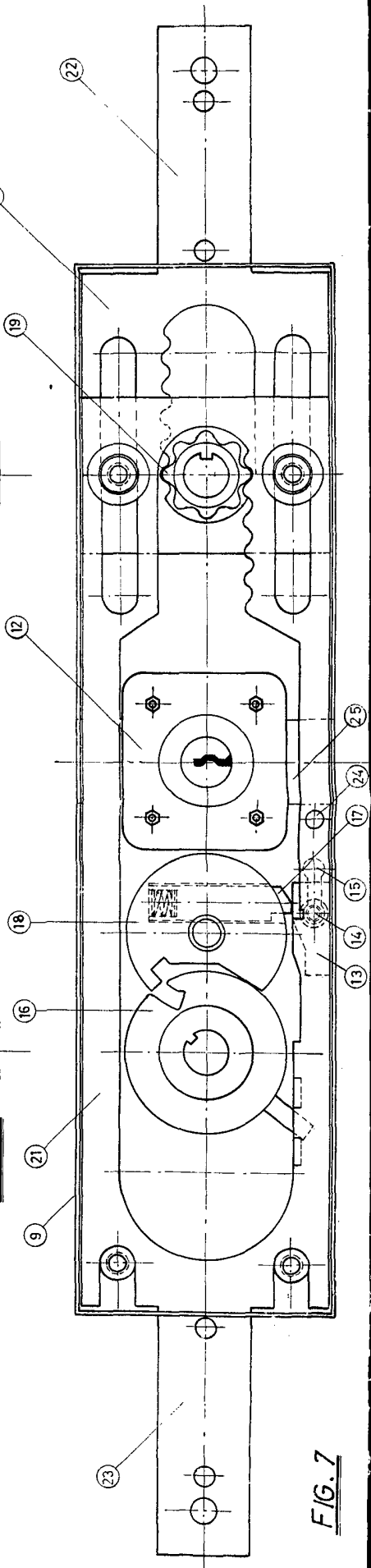


FIG. 6



FIG. 7



ESCALA VARIABLE

MADRID,

P. A.,

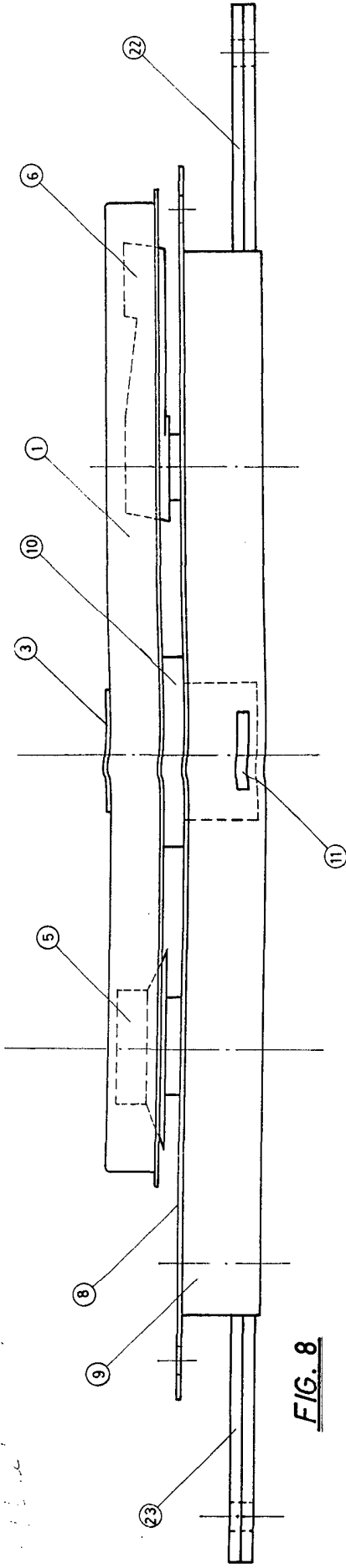


FIG. 8

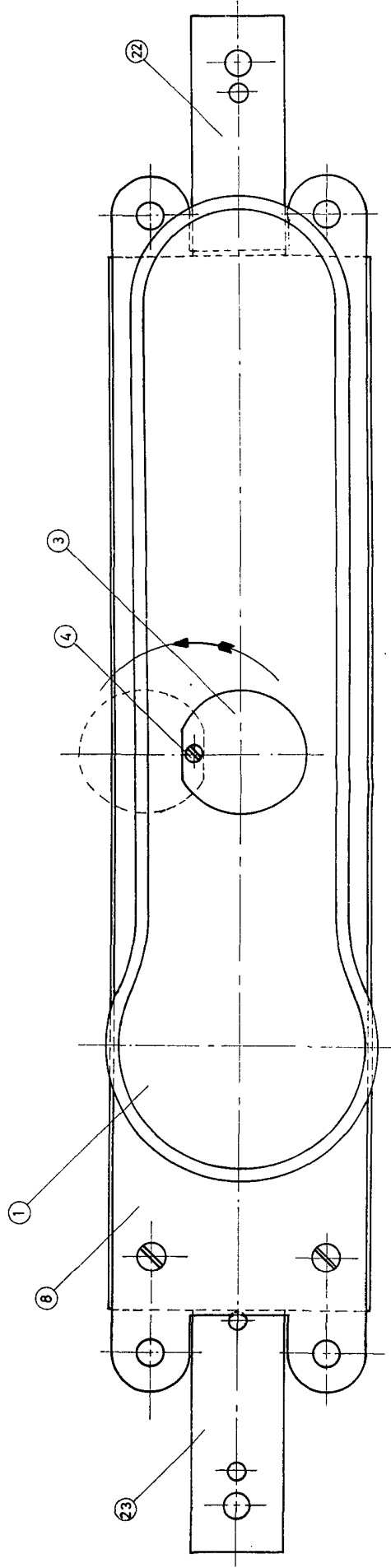


FIG. 9