



SECCION TECNICA
CLASIFICACION I. P. C.
CLASE B42
SUBCLASE F

160667

M O D E L O
D E
U T I L I D A D

a favor de Don Juan JOVER BIOSCA, de nacionalidad española, residente en Barcelona, Avenida Infanta Carlota Joaquina, 132, por "LIBRO DE HOJAS CAMBIABLES".

- . -

MEMORIA DESCRIPTIVA

La presente invención se refiere a un libro de hojas cambiables en el que se ha simplificado su encuadernación, a la vez que se han introducido ciertas particularidades en el contenido de las hojas que lo componen, especialmente estudiadas para que el libro

5. tenga una finalidad educativa.

El estudio de las diversas materias comunes en la formación de los niños, requiere la confección de libros fácilmente manejables, con una exposición clara

10. de materias, que permita localizarlas fácilmente, así



como gran abundancia de grabados en correspondencia con el texto. No hay que olvidar tampoco el sistema de encuadernación que, a la vez que sencillo, debe ofrecer garantías de resistencia al manejo del libro.

5. De acuerdo con las características expuestas se ha ideado el libro de hojas cambiables objeto de la invención, caracterizado por el hecho de que las hojas están dotadas junto al borde interno, de una hilera de aberturas, atravesadas por sendas tiras curvadas formando bucle y que parten de una lámina curvada que constituye el lomo del libro, formando una sola pieza.

Las caras adyacentes de las hojas contiguas que constituyen el libro, presentan, respectivamente un texto y un grabado, que se corresponden.

15. Las hojas del libro están dotadas de un doble casillero situado en una zona próxima al borde, en el cual figuran sendas referencias que permiten clasificar el contenido de las hojas, cuyo casillero presenta distinciones cromáticas que coinciden en las hojas relativas a un mismo tema.

Para la mejor comprensión de cuanto queda descrito en la presente memoria, se acompaña un dibujo en el que, tan sólo a título de ejemplo, se representa un caso práctico de realización del objeto de la invención.

25. En dicho dibujo, la figura 1 es una vista en perspectiva del dispositivo de encuadernación separado; la figura 2 es una sección transversal del dispositivo



de encuadernación con las hojas montadas en posición de uso; y la figura 3 es una vista en planta del libro abierto.

5. El libro descrito consta en el aludido dibujo de una pluralidad de hojas -1- dotadas junto a su borde interno de una hilera de taladros -2-, ensartados por sendas tiras -3- curvadas en forma de bucle elástico, las cuales parten de una lámina curvada -4- que constituye el lomo del libro.
10. Las hojas del libro tienen una cara con un texto -5- y la otra cara con un grabado -6- y están colocadas de tal forma que las caras adyacentes presentan siempre un texto y un grabado que se corresponden entre sí.
15. Por otra parte, en las proximidades del borde superior de las hojas aparece una zona rectangular -7- dividida en dos partes -8- y -9- por una diagonal en cuyo interior figuran sendas referencias. Asimismo, estas zonas se hallan diferenciadas cromáticamente, y permiten la agrupación de las hojas por temas o series que tendrán una referencia en común así como el color de una de las semizonas.
20. La encuadernación descrita permite por una parte colocar los grupos de hojas con extrema facilidad, en incluso realizar adiciones para ampliar los temas, sea cual sea la zona del libro. Esta encuadernación también resulta particularmente adecuada para hojas de cierta consistencia, por ejemplo cartulina, con
- 25.



lo que se da una mayor resistencia al libro.

5. Por lo que se refiere a las características que presenta el contenido de las hojas, no cabe duda que para los fines docentes a que preferiblemente está destinado el libro, resulta muy conveniente la disposición de una hoja de texto en correspondencia inmediata con una hoja que contiene grabados. El contenido del texto es así mucho más comprensible y puede seguirse en el grabado con toda comodidad.
10. Por lo que se refiere a la disposición de las zonas destinadas a contener referencias y distintivos cromáticos es sumamente útil con el fin de localizar fácilmente un tema e identificarlo en el libro.
15. Serán independientes del objeto de la invención, los materiales empleados en la construcción del dispositivo encuadernador y en las hojas del libro, formas y dimensiones de los mismos y cuantos detalles accesorios puedan presentarse, siempre y cuando no afecten a su esencialidad.

- . -

N O T A

20. Se reivindica como objeto del presente modelo de utilidad:
1. Libro de hojas cambiables, caracterizado por el hecho de que las hojas están dotadas de una



hilera de perforaciones junto al borde interno, ensartadas por sendas tiras curvadas formando un bucle elástico, cuyas tiras parten de una lámina arqueada que constituye el lomo del libro.

5. 2. Libro de hojas cambiables, según la reivindicación 1, caracterizado esencialmente por el hecho de que las caras adyacentes de las hojas contiguas del libro presentan, respectivamente, un texto y un grabado que se corresponden.
10. 3. Libro de hojas cambiables, según las reivindicaciones 1 y 2, caracterizado por el hecho de que en las proximidades de uno de los bordes externos de las hojas aparece un casillero múltiple destinado a contener referencias que permiten identificar y clasificar por temas el contenido de las hojas, a la vez que dicho casillero presenta también un distintivo cromático con idéntico fin.
15. 4. Libro de hojas cambiables.
- La presente memoria consta de cinco hojas
20. foliadas escritas por una sola cara.

Barcelona, 9 de julio de 1970

Juan JOVER BOSCÁ

p.a.

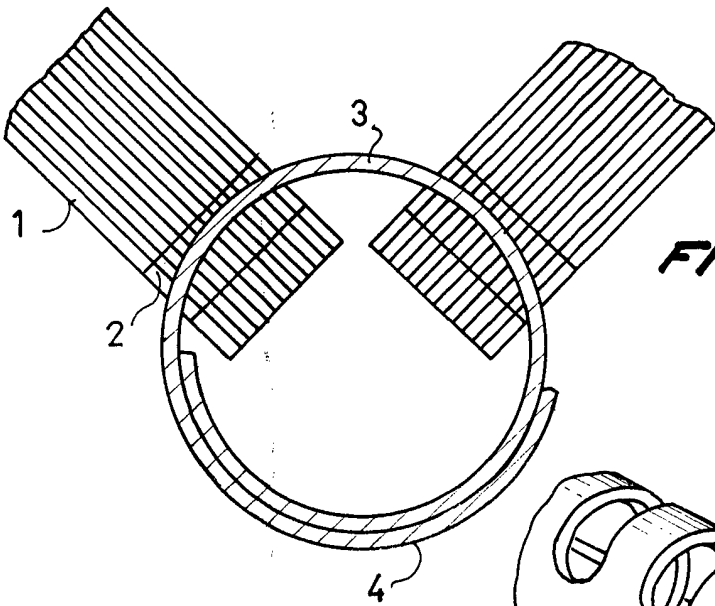


FIG. 1

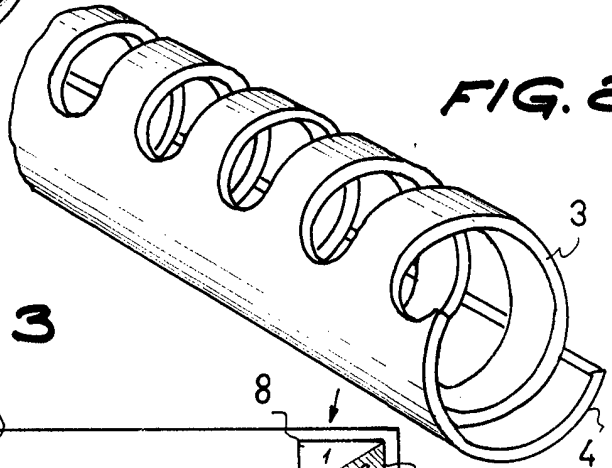
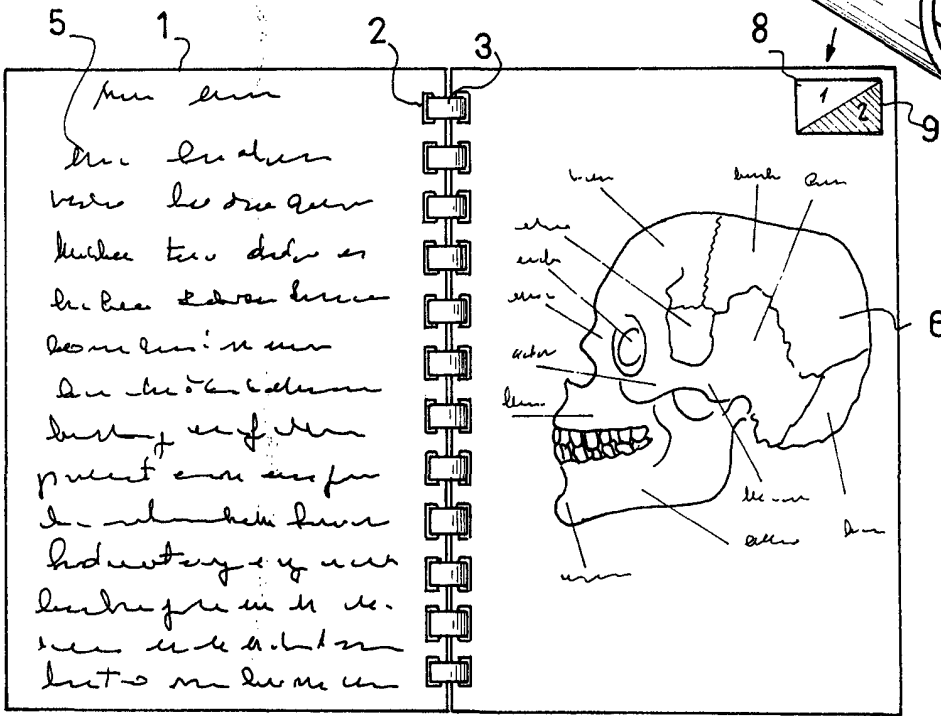


FIG. 2

FIG. 3



19131 / 1

BARCELONA, 10 JUL 1971
JUAN JOVER BIOSCA
P.D.