



DIRECCION TECNICA	
CLASIFICACION I.P.C.	
CLAS. A 47	_____
SUBCLASE K	_____

160648

160648

M O D E L O  
D E  
U T I L I D A D

a favor de INDUSTRIAS MARSÁ, S. A., entidad española, domiciliada en Barcelona, Avenida Federico Rahola, 40, por "MONTURA REGULABLE PARA SOPORTES DE CUARTOS DE ASEO Y SIMILARES".

- . -

MEMORIA DESCRIPTIVA

5. La presente invención se refiere a una montura regulable especialmente diseñada para su aplicación en cuartos de aseo y similares que viene a substituir ventajosamente a todas cuantas monturas se emplean en la actualidad, dadas sus particulares características de simplicidad y facilidad de montaje.

10. Esencialmente está constituida por una placa provista con aberturas alargadas y arqueadas que permiten montar el conjunto bien alineado aún cuando los correspondientes taquillos o medios de fijación no se hallen dispuestos



- 3 -

5. convenientemente, cuya placa presenta por sus extremos sendas pestañas dobladas hacia el exterior en las que se traba el soporte propiamente dicho, el cual queda perfectamente retenido mediante la acción de un tornillo o similar dispuesto sobre uno de los extremos del referido soporte.

Los dibujos adjuntos muestran, esquemáticamente, y tan sólo a título de ejemplo no limitativo del alcance de la presente invención, una forma de llevarla a la práctica.

10. En dichos dibujos, la figura 1, muestra una vista en perspectiva de la montura y soporte antes de su instalación y montaje; la figura 2 es una vista en alzado de la montura debidamente instalada sobre la pared; la figura 3 muestra una sección longitudinal del conjunto una vez completamente montado.

15. Tal como en los referidos dibujos se aprecia, la montura regulable para soportes de cuartos de aseo y similares, objeto de la presente invención, está constituida por una placa -1- de forma y dimensiones apropiadas, dotada de dos aberturas -2- alargadas y arqueadas, dispuestas simétricamente sobre su superficie, al objeto de permitir el montaje del conjunto de forma bien alineada, aún cuando los taquillos o medios de fijación -3- necesarios para la sustentación de la referida placa -1-, no hayan sido colocados de manera correcta, ya que una vez instalado y fijada la antedicha placa -1- puede procederse a su perfecta alineación en virtud de las características de longitud y curvatura que presentan las mencionadas aberturas -2-.



- Asimismo, la citada placa -1- presenta en sus extremos sendas pestañas -4- dobladas hacia el exterior, sobre las que se traba, a modo de guía, el soporte -5- propiamente dicho, para la cual el mismo está dotado en sus extremos de similares pestañas -6- dobladas hacia el interior, realizándose su total y segura retención mediante un tornillo -7- que atravesando a una de las pestañas -6- propias del soporte -5- efectúa tope contra la pestaña -4- del mismo extremo correspondiente a la placa -1-.
10. Serán independientes del alcance de la presente invención, los detalles accesorios y las características constructivas empleadas en su realización, sin que ello altere la esencialidad de las siguientes reivindicaciones.

- . -

N O T A

15. Se reivindica como objeto del presente modelo de utilidad;
20. 1. Montura regulable para soportes de cuartos de aseo y similares, caracterizada esencialmente por el hecho de estar constituida por una placa provista de aberturas alargadas y arqueadas que permiten montar el conjunto bien alineado aun cuando los taquillos o medios de fijación no esten colocados correctamente, cuya placa presenta en sus extremos sendas pestañas dobladas hacia el exterior en las que se traba el soporte propiamente dicho, el cual queda



perfectamente acoplado y sujeto mediante la acción de un elemento de retención amovible.

2. Montura regulable para soportes de cuartos de aseo y similares.

La presente memoria descriptiva consta de cuatro hojas foliadas escritas a máquina por una sola cara.

Barcelona, 3 de julio de 1970

INDUSTRIAS MARSÁ, S. A.

p. a.



FIG. 2

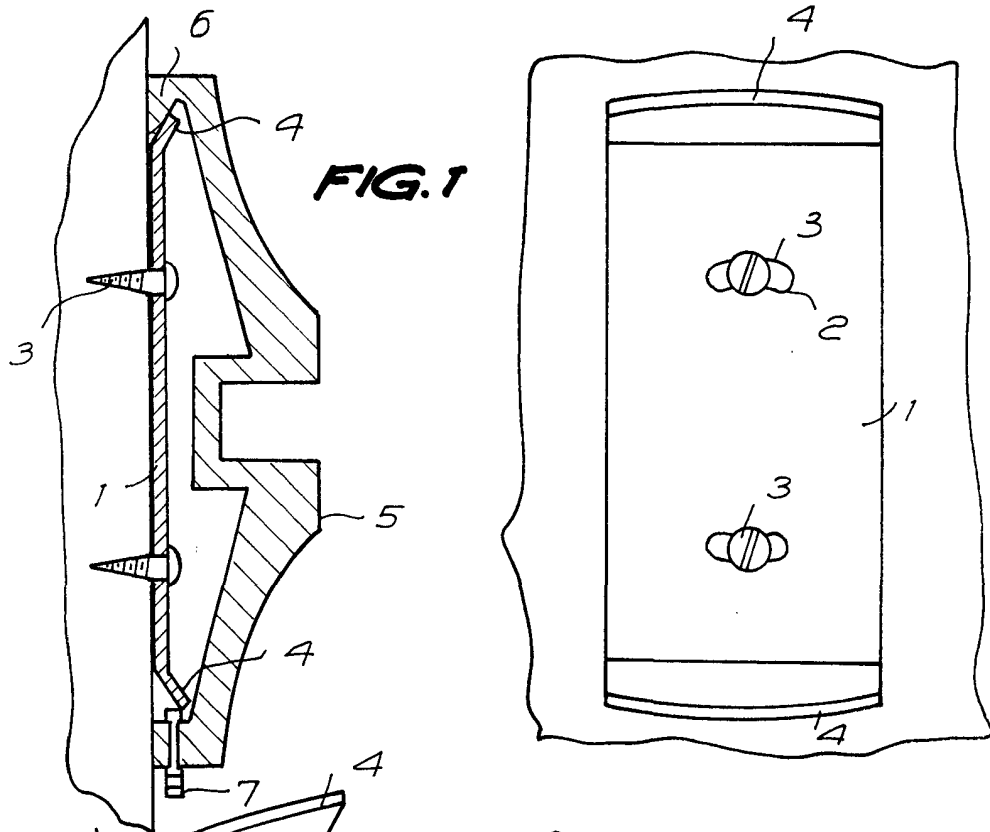
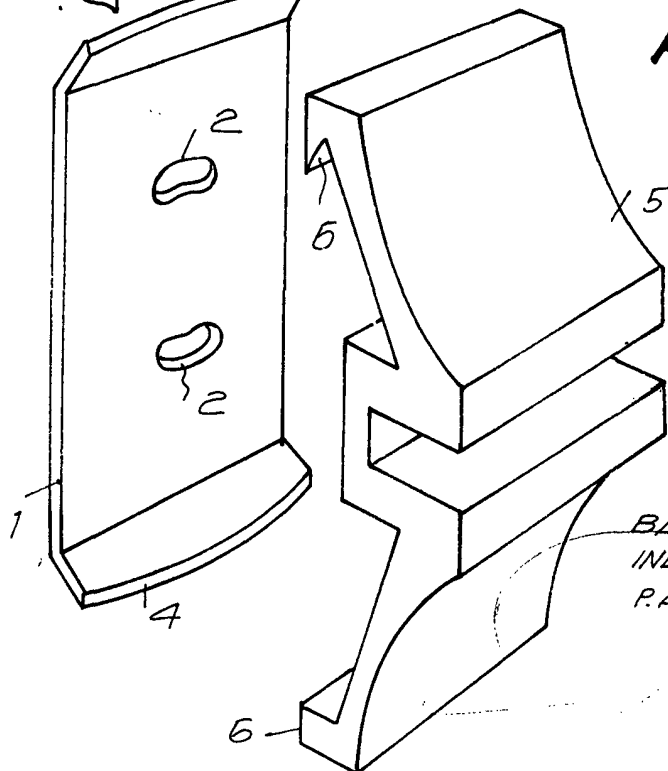


FIG. 1

FIG. 3



BARCELONA, 26 JUNIO 1970  
INDUSTRIAS MARSÁ, S. A.  
P.A.

19172/1