



SECCION TECNICA	
CLASIFICACION I. P. C.	
CL. A 63	_____
CLASE H	_____

160595

MODELO  
DE  
UTILIDAD

por "UNA BALANZA DE JUGUETE", a favor de Don PEDRO FERRER GALAN, de nacionalidad española, con domicilio en BARCELONA, calle Entenza, 114.

= . =

MEMORIA DESCRIPTIVA

El presente modelo de utilidad, se refiere a una balanza de juguete.

Más concretamente, en la invención se ha previsto una balanza de pie, de brazos iguales, provistos de un fulcro de cuchilla al que es solidario el fiel que marca sobre la escala correspondiente.

Los soportes de los platos, presentan un vástago vertical, articulados respectivamente a los extremos de una palanca horizontal, formando este conjunto y la cruz de la balanza, un paralelogramo articulado.



En los brazos de esta palanca horizontal, existen respectivos caballetes correderos para el afinado de la balanza.

5.<sup>ª</sup> Con en fin de facilitar la explicación, se acompaña a la presente memoria descriptiva de una lámina de dibujos en la que se ha representado un caso de realización que se cita a título de ejemplo.

En los dibujos:

10. La figura 1, representa una vista en perspectiva de la balanza.

La figura 2, muestra una vista esquemática de la organización de aquella.

15. Haciendo referencia a las figuras, se aprecia en su realización una balanza de brazos iguales -1-, dotados de un fulcro de cuchilla -2-, central, y dos cuchillas extremas -3-, que sustentan los soportes -4- de los platos -5-. A la cuchilla central -2-, va solidario el fiel -6- que marca sobre la escala del fiel -7-.

20. Los soportes -4- presentan unos vástagos verticales -8-, articulados en los extremos de un tirante horizontal -9-, que constituye, juntamente con la palanca que forma los brazos -1-, un paralelogramo articulado.

Sobre los brazos de este tirante o palanca -9-, deslizan unos caballetes -10-, que sirve para afinar la balanza.

25. Esta palanca es atravesada por un eje centrador -11- y queda oculta bajo el pedestal -12-.

Solidario al pedestal existe un zócalo -13- con cavidades para las pesas -14-, cubiertas por una tapa transparente -15-.



5. El modelo, dentro de su esencialidad, puede ser llevado a la práctica en otras formas de realización que difieran en detalle de la indicada a título de ejemplo en la descripción y a las cuales alcanzará igualmente la protección que se recaba. Podrá, pues, construirse en cualquier forma y tamaño, con los materiales más adecuados, por quedar todo ello comprendido en el espíritu de las reivindicaciones.

= . =



N O T A

5. Descrito el objeto y utilidad de la presente invención, lo que se declara como no divulgado ni practicado en España, comprende las siguientes reivindicaciones.

10. 1ª.- Una balanza de juguete, caracterizada esencialmente por el hecho de comprender su cruz un fulcro central de cuchilla, al que es solidario el fiel, y dos cuchillas extremas sobre las que apoyan los soportes de los platos, presentando estos soportes sendos vástagos verticales que por sus extremos inferiores articulan en los extremos correspondientes de una palanca horizontal, atravesada por un eje centrador, constituyendo el conjunto formado por la cruz, 15. vástagos y palanca horizontal, un paralelógramo articulado.

20. 2ª.- Una balanza, según la anterior reivindicación, caracterizada porque la palanca articulada antedicha queda oculta bajo un pedestal el cual comporta un zócalo adosado a su lateral, y provisto de cavidades para el alojamiento de las pesas.

3ª.- Una balanza de juguete.

25. Según se describe y reivindica en la presente memoria descriptiva que consta de cuatro hojas foliadas y escritas a máquina por una sola de sus caras, acompañadas de los dibujos reglamentarios.

Madrid, a 24 JUL. 1970

p. a.

JAMES J. LEAHY,

E. P.

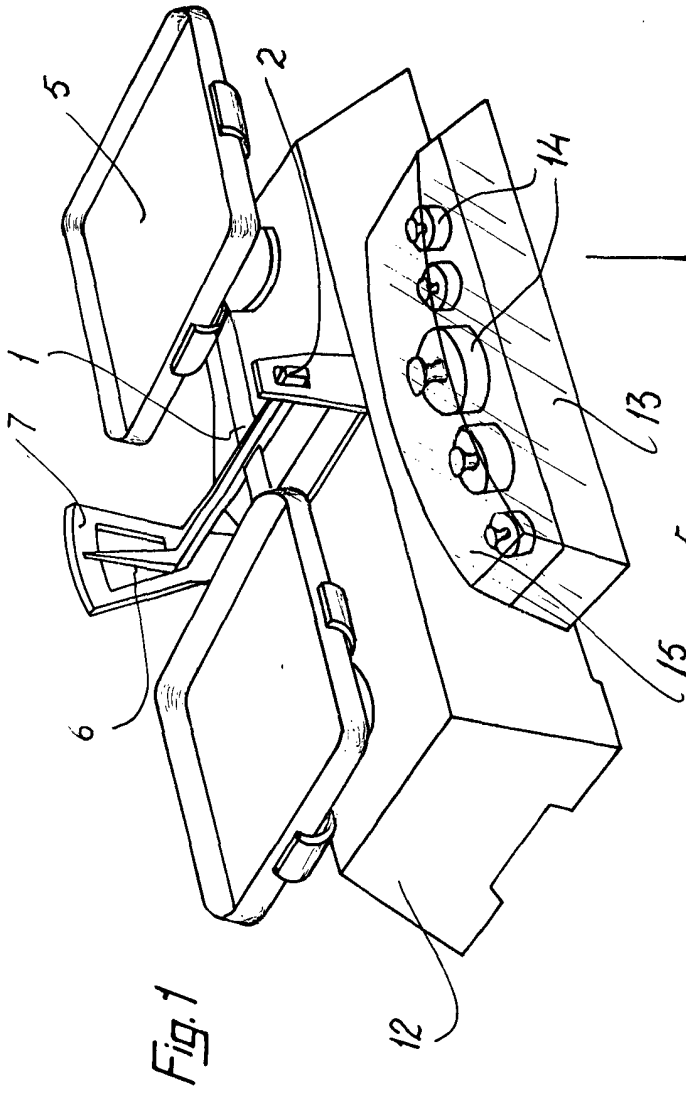
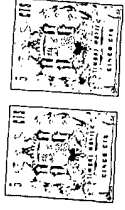


Fig. 1

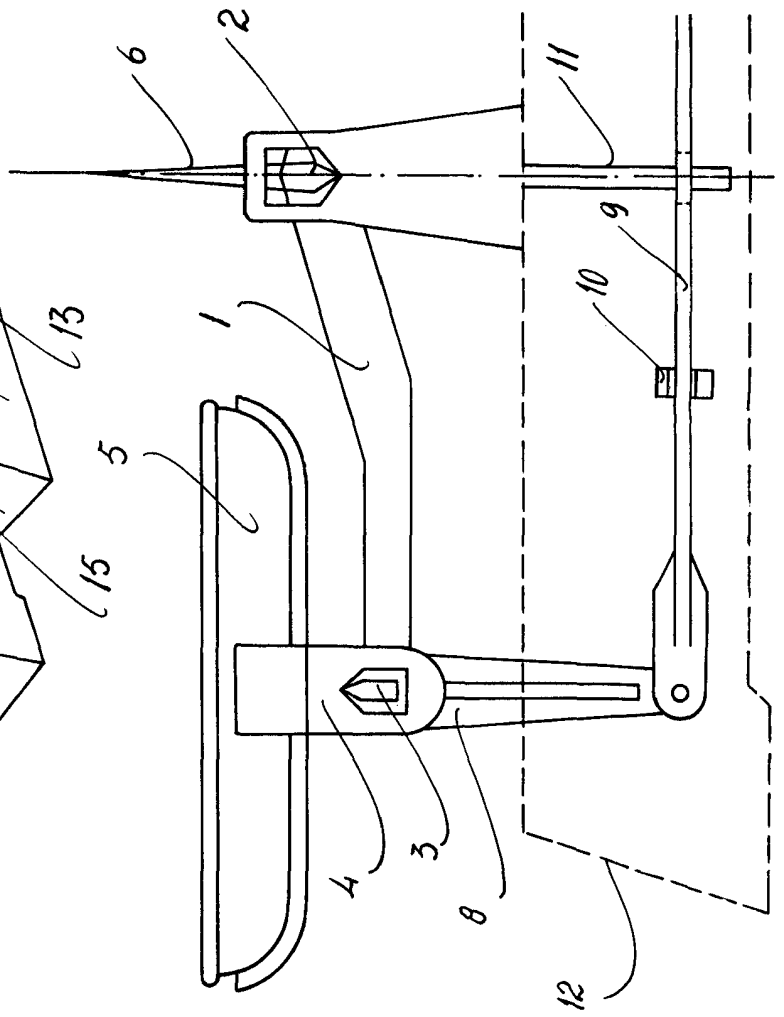


Fig. 2

Madrid, a  
p.o.

1911