



24 JUL.

SECCION TECNICA	
CLASIFICACION I. P. C.	
CLASE	A01
SUBCLASE	G

160594

MODELO
DE
UTILIDAD

por "JARDINERA PERFECCIONADA", a favor de la firma española
la PLASTICOS TA-TAY, S.A., domiciliada en BARCELONA, calle
Gomis, nº 30-32.

= . =

MEMORIA DESCRIPTIVA

El presente modelo de utilidad se refiere a una
jardinera perfeccionada.

5. Más esencialmente las partes características de
la jardinera en objeto del modelo se refieren al sistema
de control automático del nivel de agua en su depósito o
cavidad de reserva y al dispositivo filtrante y humectador
que produce la ascensión del agua desde la cavidad de re-
serva hasta el nivel superior donde se encuentra la tierra.

10. El dispositivo de control visual del nivel de agua
en la cavidad o depósito de reserva inferior consiste esen-



5. ocialmente en un flotador con un apéndice prismático, que se desplaza en sentido vertical, según sea más o menos alto el nivel de agua del depósito. Este apéndice se desliza por delante de una reglilla con una escala e indicaciones de nivel máximo y mínimo, lo que permite determinar la cantidad de agua disponible con relación a dicha escala.

El dispositivo se completa mediante un sistema de llenado, compuesto por embudo incorporado, con su correspondiente tapa y canal de conducción.

10. Además se ha previsto en la reja que sirve de soporte a la tierra del nivel superior, una prolongación tubular, sumergida en el agua del depósito y llena interiormente de tierra, la cual por capilaridad conduce el agua a toda la masa de tierra que contiene la jardinera.

15. Para evitar que se ensucie el agua de reserva, pasando parte de la tierra con la consiguiente precipitación de lúcos y formación de musgos, el extremo de la prolongación tubular está protegida con una lámina porosa que sirve de retentor de la tierra y filtro de las partículas finas. Por encima de ella, y manteniéndola en posición, existe una caperuza provista de taladros que permiten pasar sólo la cantidad de agua necesaria para conservar la humedad que las plantas requieren.

20. El dispositivo se completa mediante unos topes o patillas en las distintas caperuzas que apoyan los apéndices tubulares en el fondo de la jardinera, permitiendo que el agua circule libremente, y penetre con facilidad por los taladros o agujeros.



1970

Con el fin de facilitar la explicación, se acompaña a la presente memoria descriptiva de una lámina de dibujos en la que se ha representado un caso de realización que se cita a título de ejemplo.

5.

En el dibujo:

La figura 1 muestra en alzado exterior una parte de la jardinera con el dispositivo de control de nivel de agua.

La figura 2 muestra una sección por A-A de la figura 1.

10.

La figura 3 muestra una sección por B-B de la figura 1.

La figura 4 muestra en planta el dispositivo humectador.

15.

La figura 5 muestra en sección al dispositivo humectador.

Haciendo referencia a las figuras, es de observar que la jardinera 1 presenta un flotador 2, unido a un apéndice prismático 3, que desplaza con su extremo superior 4, ante una escala 4 que indica la cantidad de agua disponible en el depósito de reserva 6.

20.

La escala 4 es transparente y se halla dispuesta en una ventana al efecto en la pared de la jardinera. Además el apéndice prismático 3 se halla debidamente guiado para evitar sus desplazamientos transversales.

25.

Complementariamente existe un embudo 7 con tapa 8 y canal 9 de entrada de agua al depósito de reserva 6.

En la rejilla 10 del nivel superior que sostiene la



5. tierra se han previsto incorporadas las prolongaciones tubulares 11 asimismo rellenas de tierra, que en su parte inferior tienen un paso 12, que es cubierto por una lámina porosa 13 a modo de filtro retenida por una caperuza 14, provista de taladros 15 en su fondo para el paso del agua, así como de unas patillas de apoyo 16 en el fondo del depósito de reserva.

10. El modelo, dentro de su esencialidad, puede ser llevado a la práctica en otras formas de realización que difieran en detalle de la indicada a título de ejemplo en la descripción. Podrá, pues, construirse en cualquier forma y tamaño, con los materiales más adecuados por quedar todo ello comprendido en el espíritu de las reivindicaciones.

= . =



N O T A

5. Descrito el objeto y utilidad de la invención, lo que se declara como no divulgado ni practicado en España, comprende las reivindicaciones siguientes:

10. 1ª.- Jardinera perfeccionada, del tipo que comprende un depósito inferior de reserva de agua y una reja intermedia retentora de la tierra, caracterizada esencialmente por el hecho de que se ha previsto en el depósito de reserva un flotador solidario de un apéndice prismático vertical apto para deslizar verticalmente en una guía de la pared de la jardinera, en cuya pared se ha previsto una escala transparente para el control del nivel de agua de reserva de acuerdo con la posición del apéndice antes citado, y porque se

15. ha previsto además en la parte superior de la jardinera un embudo de carga con tapa y con canal de conducción del agua al depósito de reserva, así como en la rejilla retentora de la tierra unas prolongaciones tubulares rellenas de tierra,

20. que en su parte inferior tienen un paso cubierto por una lámina porosa de filtro retenida por una caperuza con baladros, operativamente dispuestos para dejar el paso por capilaridad, exclusivamente el agua necesaria, y porque dicha caperuza presenta unos apéndices de apoyo contra el fondo del depósito de reserva para determinar una ligera separación con respecto a éste.

25. 2ª.- Jardinera perfeccionada.



Según se describe y reivindica en la presente memoria descriptiva que consta de seis hojas foliadas y escritas a máquina por una sola de sus caras, acompañadas de los dibujos reglamentarios.

5.

Madrid, a 24 JUL. 1970

p. a.



Fig. 1

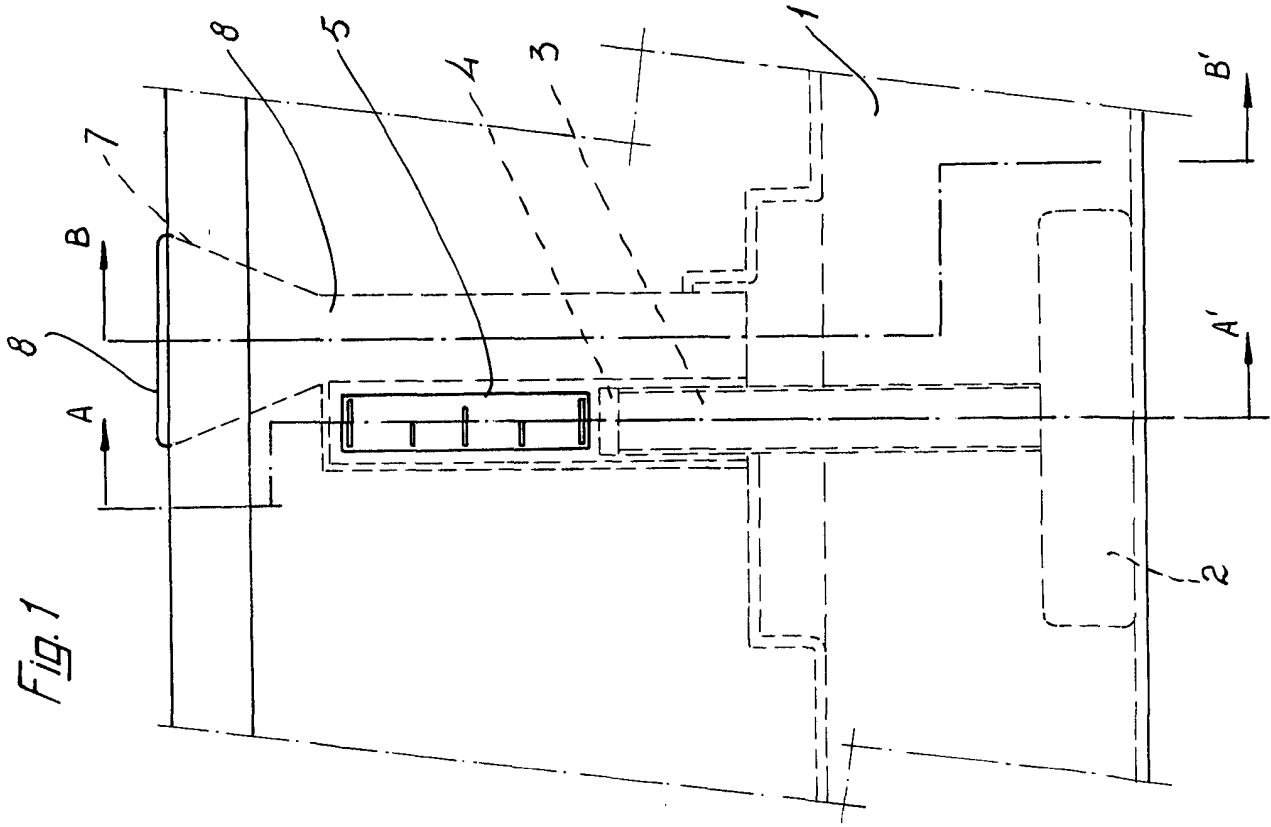
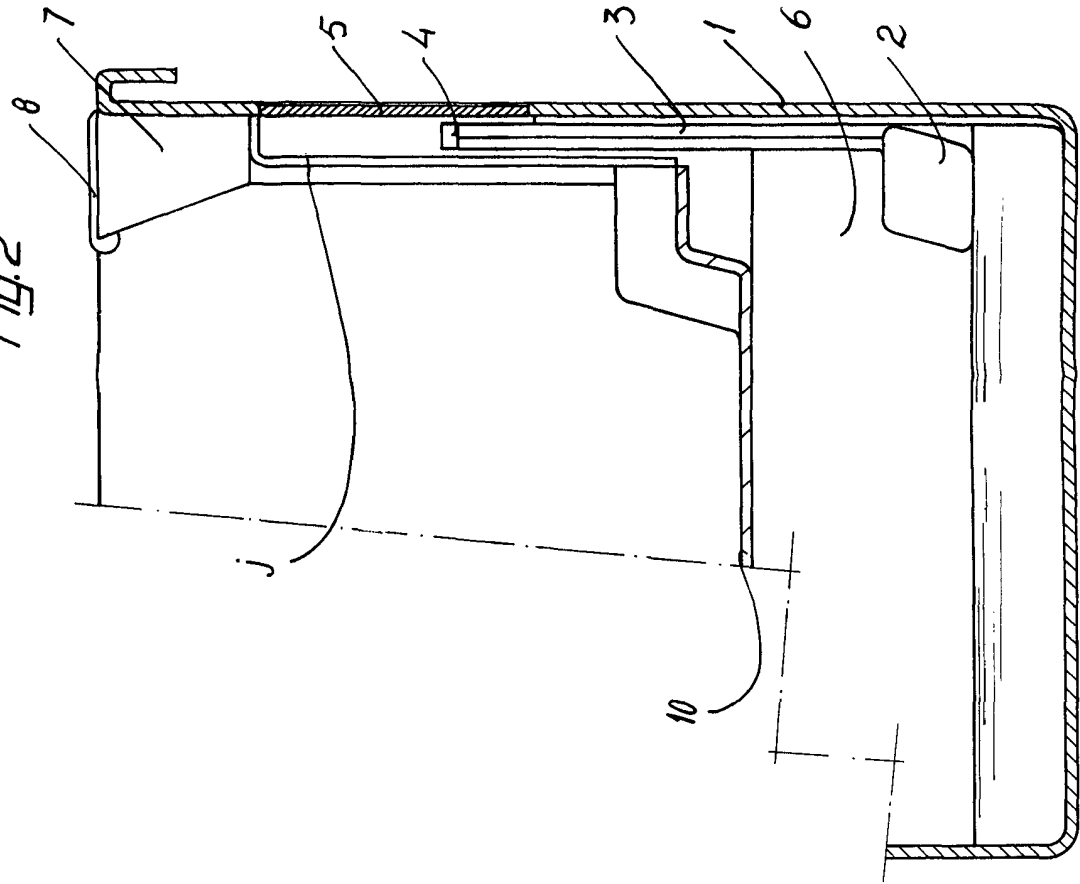


Fig. 2



Madrid, a
p.a.

A-A'

B-B'

A'

B'

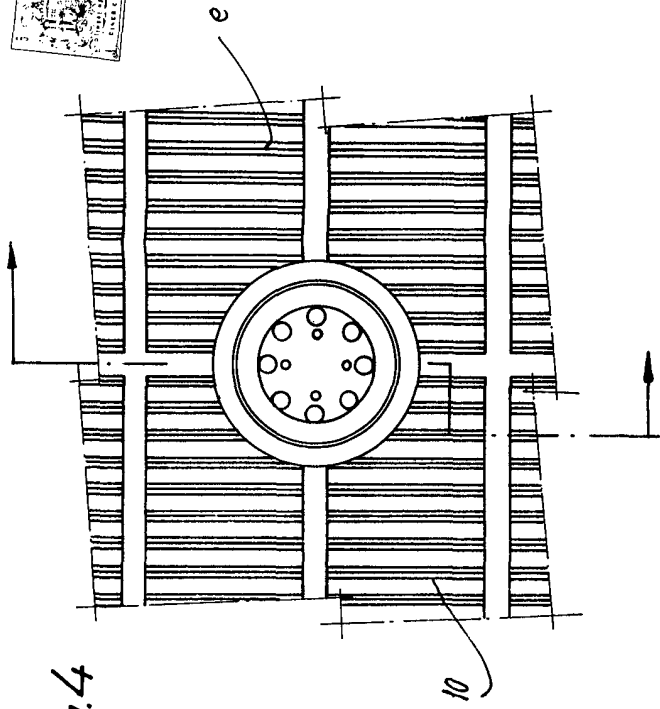


Fig. 4

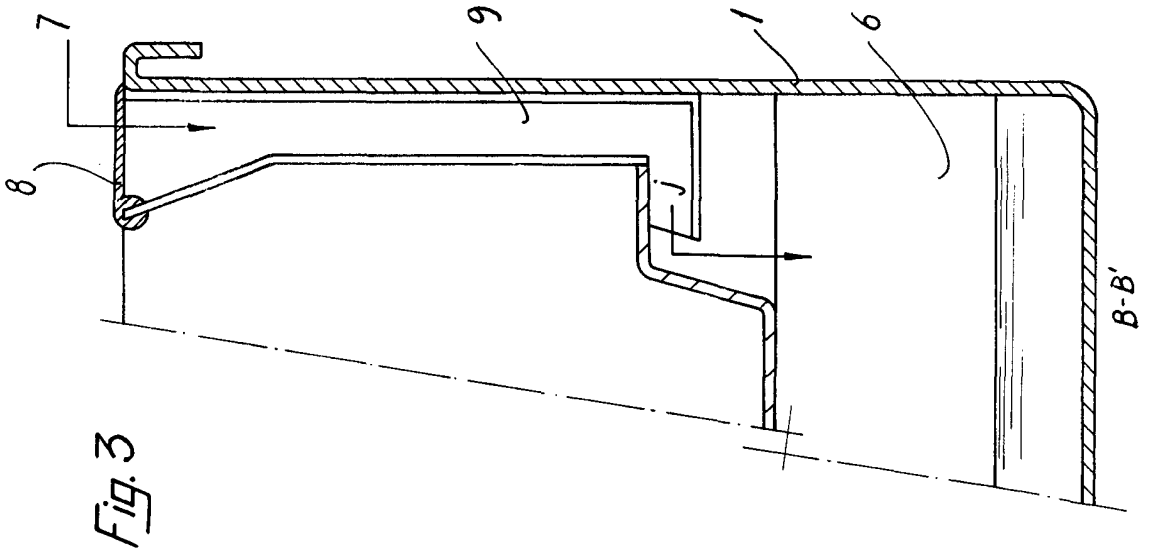


Fig. 3

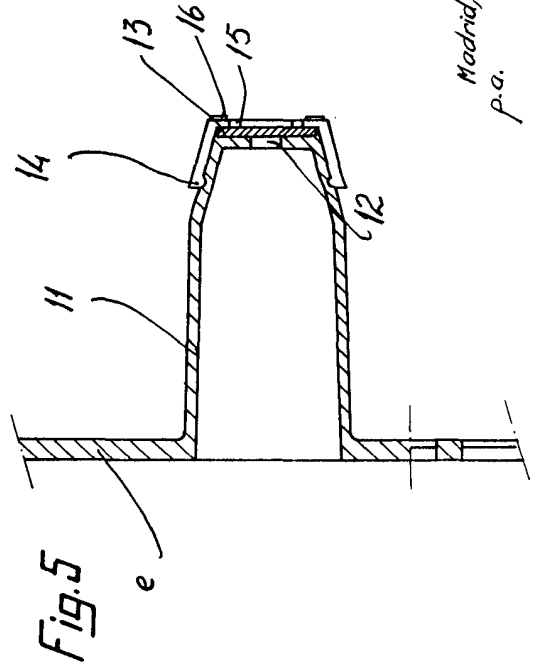


Fig. 5

Madrid, a p.a.