



SECCION TECNICA  
CLASIFICACION I. P. C.  
CLASE A 45  
SUBCLASE F

160569

# MEMORIA DESCRIPTIVA

correspondiente a la solicitud de concesión de un

MODELO DE UTILIDAD

SOLICITANTE: D. BENITO ACEDO MARTINEZ, de naciona-  
lidad española.

RESIDENCIA: Ctra. de Zaragoza.- LOGROÑO

ENUNCIADO: "HAMACA PERFECCIONADA"

Prioridad: Patente ..... n.º ..... del .....



1  
5  
10  
15  
20  
25  
30

La presente memoria descriptiva tiene como fin la declaración del objeto sobre el que ha de recaer el privilegio de explotación industrial exclusivo en el territorio nacional de un Modelo de Utilidad, de acuerdo con la vigente Legislación que como el enunciado indica se trata de "HAMA-CA PERFECCIONADA".

Una de las cualidades que debe poseer todo tipo de mueble que con más o menos frecuencia es trasladado de un lugar a otro, es la facultad de plegabilidad, para evitar los engorros de hacer maniobras al entrar por la puerta o un lugar estrecho.

Esta cualidad de ser plegables es utilísima en los periodos de desuso al poder ser almacenado o guardado sin que cause problemas, ocupando espacios necesarios para otros menesteres.

Si estas articulaciones, que nos sirven para reducirla de volumen, tienen la posibilidad de ser graduables, les hemos dotado de un confort y cualidades idóneas para este tipo de muebles.

Con el presente invento conseguimos obtener un elemento utilísimo, tanto en el manejo como en la forma de acoplarse la lona al bastidor.

Dada la forma de plegado así como la de expandirse presenta una forma simétrica pudiéndose instalar a ambos lados bisagras articuladas o tambien solamente en una de las partes, colocándose en su lugar una bisagra que situe a esa articulación en sus dos posiciones extremas.

Para comprender mejor la naturaleza del invento en el plano adjunto hacemos una representación esquemática de su utilización, no siendo en absoluto limitativa y susceptible por ello de las modificaciones accesorias que no al-



1      teren las características esenciales.

          La figura 1 nos muestra como queda la hamaca plegada.

5      En la figura 2 vemos como se abaten las patas quedando con cierta inclinación para evitar su cambio de posición a causa de cualquier adversidad.

          La figura 3 es otra vista de la hamaca donde se percibe la forma que poseen las patas y el refuerzo que poseen para evitar deformaciones.

10     La figura 4 nos muestra la hamaca abierta totalmente y vista por abajo percibiéndose cómo queda fijada la lona del bastidor.

15     La figura 5 nos muestra el bastidor totalmente abatido y con líneas de puntos las posibles posiciones que puedan adoptar los respaldos claro está, según la disposición que posean los dientes o pestañas de las bisagras en cuestión.

20     La figura 6 es un detalle de la bisagra dibujada de línea continua en la posición que queda cuando se sitúa abatida totalmente indicándose en línea de trazos las posiciones intermedias.

          En ellas se anotan las siguientes particularidades:

- 25           Nº 1.- Cuerpo.
- Nº 2.- Respaldo.
- Nº 3.- Respaldo.
- Nº 4.- Patas.
- Nº 5.- Bisagra.
- Nº 6.- Refuerzo.
- Nº 7.- Posición última.
- 30           Nº 8.- Lona.



1

Nº 9.- Funda.

Nº 10.- Solapas.

Nº 11.- Tirantes.

Nº 12.- Ojetes.

5

Nº 13.- Quiebro de las patas.

10

Si partimos de la posición en que la hamaca está totalmente plegada la primera operación que debemos realizar es la de posicionar las patas (4) adecuadamente ya que al iniciarse el desplazamiento de los respaldos (2 y 3) bloquean en tal posición a estas patas (4) mediante sus respectivas bisagras (5) para evitar que en un momento determinado puedan cerrarse al originarse un movimiento adverso. Estas patas (4) en su parte inferior y horizontal llevan practicado un quiebro (13) haciendo que se apoyen sobre dos puntos, y a la vez distanciados, consiguiendose una mejor sustentación y un perfecto equilibrio.

15

20

Dada la forma de estas patas (4) es necesario reforzarla en sus brazos mediante un tirante (6) para robustecer dicho conjunto consiguiendo de esta forma eliminar todas las posibles deformaciones debido al esfuerzo que tiene que soportar.

25

La forma de conseguir posicionar las bisagras (5), en caso de ser ambas graduables, es abatiéndolas totalmente para que el mecanismo de éstas sea efectivo y posteriormente ir desplazándolas según los deseos del usuario hasta alcanzar una posición extrema como puede ser la indicada en la figura 5 con el Nº 7. También en esta figura se indica mediante flechas la forma en que debe efectuarse la regulación de estos respaldos.

30

En caso de llevar solamente en una de las par-



1 tes bisagras graduables el funcionamiento sería igual al descrito anteriormente, siendo la otra una simple articulación en la cual fije al respaldo correspondiente en la posición extrema indicada en la figura 5.

5 La lona que completa el conjunto de la hamaca en cuestión se fija al bastidor en sus partes extremas mediante unas fundas (9) por medio de las cuales se alojan en las extremos de los respaldos (2 y 3).

10 En la parte central va provista de unas solapas (10) que abrazando al cuerpo (1) se unen entre sí mediante unos tirantes (10) los cuales atraviesan los ojetes (12).

Esta lona (8) puede llevar unas pequeñas solapas en la parte correspondiente a las bisagras (5) para evitar posibles roces desagradables al usuario.

15 Descrita suficientemente la naturaleza del presente invento así como su realización industrial, sólo cabe añadir que en su conjunto y partes constitutivas es posible introducir cambios de forma, materia y disposición en cuanto tales alteraciones no supongan variación sustancial del mismo.

20 El solicitante al amparo de los Convenios Internacionales sobre Propiedad Industrial, se reserva el derecho de extender esta demanda a los países extranjeros, si fuera posible, reivindicando la misma prioridad de la presente solicitud.

#### 25 NOTA

El Modelo de Utilidad que se solicita como nuevo en España, por veinte años, de acuerdo con la vigente Legislación deberá recaer sobre "HAMACA PERFECCIONADA", en todo de acuerdo con las siguientes

#### 30 REIVINDICACIONES



1                    1ª.- Hamaca perfeccionada caracterizada porque  
2 todos sus elementos son abatibles, llegando a ocupar un espa-  
3 cio muy reducido; a excepción del cuerpo central, los demás  
4 elementos están formados por unos perfiles que describen una  
5 U; los elementos que forman las patas, sufren un quiebro en  
6 su parte horizontal, consiguiendose de esta forma obtener úni-  
7 camente dos puntos de apoyo; a la vez que se les dota de un  
8 tirante que une las alas para evitar deformaciones.

10                    2ª.- Hamaca perfeccionada, en todo de acuerdo  
11 con la anterior reivindicación, caracterizada porque las arti-  
12 culaciones de los dos respaldos pueden ser regulables en su  
13 inclinación o llevar una de ellas solamente graduable; esta  
14 inclinación puede adoptar tantas posiciones como muescas o  
15 dientes posea dicha articulación; siendo necesario primeramen-  
16 te abatir totalmente éste y después ir ganando inclinación  
17 hasta alcanzar la vertical.

20                    3ª.- Hamaca perfeccionada, en todo de acuerdo  
21 con las anteriores reivindicaciones, caracterizada porque  
22 este bastidor va provisto de una lona que se enfunda por ambos  
23 extremos de los respaldos, poseyendo en los laterales del cen-  
24 tro unas solapas que en las proximidades de sus extremos posee  
25 unos ojeteros para ser unidas entre sí las dos solapas y por  
26 lo tanto quedar fijado al bastidor dicha lona.

27                    4ª.- "HAMACA PERFECCIONADA".

28                    Según queda sustancialmente descrito en la pre-  
29 sente memoria que consta de seis hojas mecanografiadas por una  
30 sola cara acompañada de sus correspondientes dibujos.

Madrid, 7 4 NOV. 1970

El Agente Oficial  
**MIGUEL FERNANDEZ LOAYSA**  
P. P.

Fdo.: Jalme Rivero Romero

Fig. 1

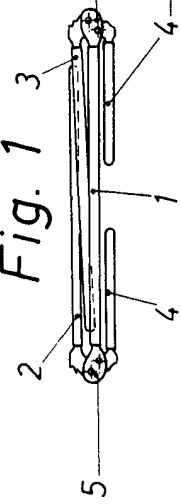


Fig. 2

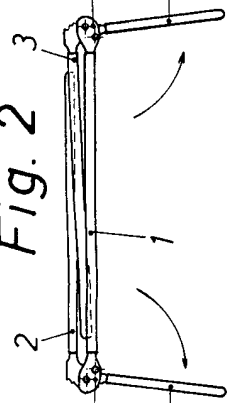


Fig. 3

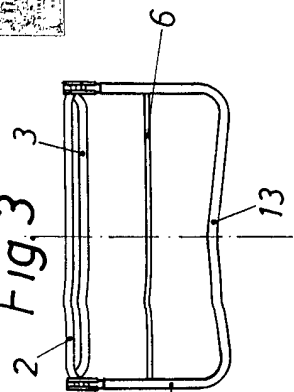


Fig. 4

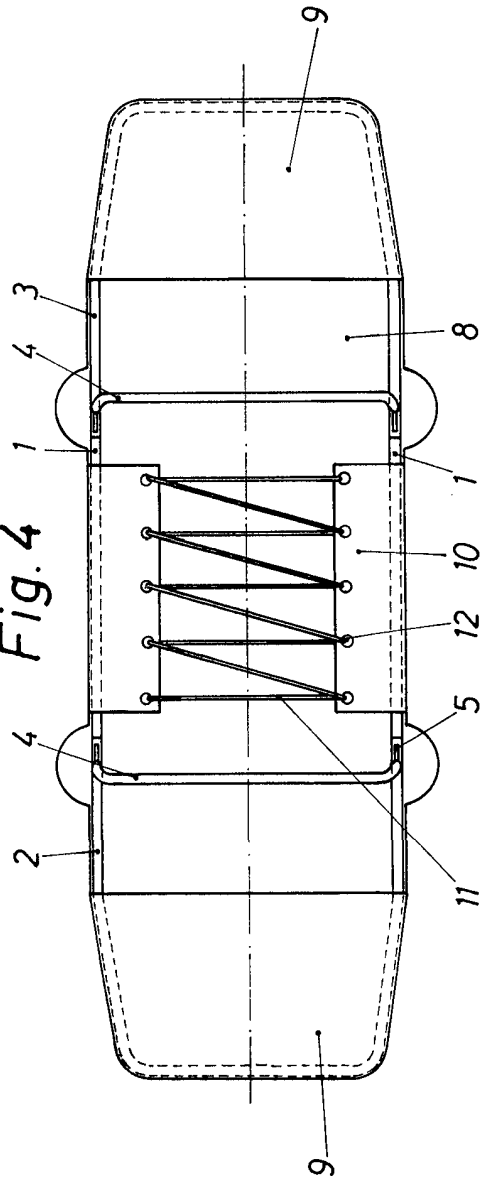


Fig. 6

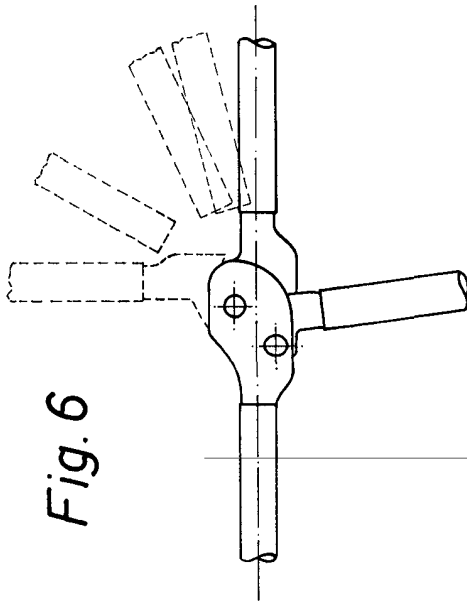
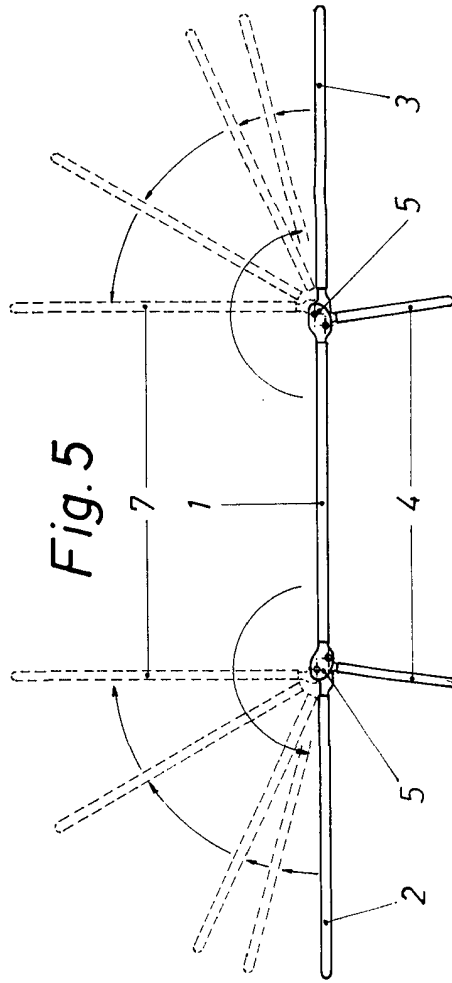


Fig. 5



Escala variable  
Madrid 14 NOV. 1970  
El Agente Oficial  
MIGUEL FERRAZ-LÓPEZ-DÍAZ

100000