

160539

SECCION TECNICA	
CLASIFICACION I. P. C.	
CLASE	B42
SUBCLASE	C



MEMORIA DESCRIPTIVA

Correspondiente a la solicitud de registro de Modelo de -
Utilidad que, por veinte años, se solicita para todo el te-
rritorio nacional, a favor de Don Charles GUNTZ, de nacio-
nalidad francesa, residente en 67 BISCHHEIM (Francia), 67
Avenue de Périgueux, con prioridad de la Patente francesa
núm. 127.029, de fecha 6 de Noviembre de 1.967, - - - - -

p o r

" ENCUADERNACIONES PERFECCIONADAS PARA LIBROS CONTABLES "

La presente invención se refiere a unos perfeccionamien-
tos aplicados a los libros contables y se caracteriza por
la combinación de los detalles siguientes:

1º.- La encuadernación se compone de tres cubiertas re-
plegables cada una de las cuales tiene una anchura igual -



a la mitad del ancho de los impresos o formularios a reunir

10 2º.- Cada una de las cubiertas laterales está unida a la cubierta central por una zona flexible cuyo ancho es igual al doble de la altura del lomo de una encuadernación clásica prevista para el mismo número de impresos o formularios.

3º.- Los formularios están guiados por anillas de sección cuadrada.

15 4º.- Dos de las cubiertas están situadas por debajo de los formularios y dispuestas hacia la derecha partiendo de las anillas, mientras que la tercera cubierta está dispuesta hacia la izquierda de las citadas anillas.

20 5º.- El lomo flexible que une la tercera cubierta a la cubierta central se acopla a la forma de las anillas abrazándolas y determinando la posición precisa e inalterable de la citada tercera cubierta y, por consecuencia, de los formularios doblados encima de ella.

25 La invención previene muy especialmente el caso en el que la encuadernación, que puede contener un montón relativamente grueso de formularios, contiene por el contrario un montón relativamente delgado; a este efecto, nos vamos a referir a la única figura de la hoja de planos adjunta, sobre la que la encuadernación señalizada con -B- contiene las hojas designadas con +A-. Dicha encuadernación -B- se compone de tres cubiertas -1-2-3-, reunidas por medio de zonas flexibles -4-6-, mientras que las citadas hojas -A- están enfiladas en las anillas -5- de sección cuadrada, las cuales van situadas de manera amovible en un borde de la cubierta central -1- .

35 En la ilustración de la citada hoja de planos, se ve que cuando se presenta el caso de un número de hojas -A- relativamente reducido, la zona flexible -6- viene a abra-

-5. SET 1



40

zar la casi totalidad del contorno de las anillas -5-, de manera que el reborde interno -8- de la cubierta -2- tropieza contra el tramo vertical interior -9- de las anillas -5-.

45

Las hojas -A- son pues guiadas en su repliegue entre las cubiertas -2-3-, a la vez que los dos bordes -7-8- de la cubierta -2- la cual, a su vez, está colocado y mantenido exactamente en posición por el hecho de que es empujado contra las anillas -5- por las mismas hojas -A-.

50

Queda así demostrado que cuando se trata de un número reducido de hojas -A-, la encuadernación conserva todas sus ventajas, las cuales están derivadas de su constitución en tres cubiertas y dos zonas flexibles dimensionadas como se dice anteriormente.

55

Serán variables las circunstancias de tamaño, forma y material particularmente referidas a cada uno de los elementos que integran los perfeccionamientos, en el cual podrá ser variado todo aquello que no suponga una alteración de la esencialidad del objeto expuesto en la pasada descripción, la cual deberá ser tomada en su más amplio sentido y no como una limitación de posibilidades de realización.

N O T A

60

EN RESUMEN: El Modelo de Utilidad que, por veinte años, se solicita para todo el territorio nacional, ha de recaer sobre las siguientes reivindicaciones:

65

1a.- "ENCUADERNACIONES PERFECCIONADAS PARA LIBROS CONTABLES", caracterizados porque la encuadernación está compuesta por tres cubiertas replegables, cada una de las cuales posee una anchura igual a la mitad del ancho de los impresos o formularios a reunir.

2a.- "ENCUADERNACIONES PERFECCIONADAS PARA LIBROS CONTABLES"



70

BLES", según la 1ª reivindicación, caracterizadas porque, cada una de las cubiertas laterales está unida a la cubierta central por una zona flexible cuyo ancho es igual al doble de la altura del lomo de una encuadernación clásica prevista para el mismo número de impresos o formularios

75

3ª.- "ENCUADERNACIONES PERFECCIONADAS PARA LIBROS CONTABLES", según las reivindicaciones anteriores, caracterizadas porque, los impresos o formularios se guían al ser enfilados por anillas de sección cuadrada que van situadas de manera amovible en un borde de la cubierta central.

80

4ª.- "ENCUADERNACIONES PERFECCIONADAS PARA LIBROS CONTABLES", según las anteriores reivindicaciones, caracterizadas porque, dos de las cubiertas quedan situadas por debajo de los formularios y dispuestas hacia la derecha con respecto a las anillas, mientras que la tercera cubierta resulta dispuesta hacia la izquierda de las citadas anillas.

85

5ª.- "ENCUADERNACIONES PARA LIBROS CONTABLES", según las reivindicaciones anteriores, caracterizadas porque, el lomo flexible que une la tercera cubierta a la cubierta central se acopla abrazando la forma o contorno de las anillas, determinando la posición precisa e inalterable de la citada tercera cubierta y, por consiguiente, de los formularios o impresos doblados encima de ella.

90

6ª.- Por último, se reivindica como objeto sobre el que ha de recaer el Modelo de Utilidad que, por veinte años, se solicita para todo el territorio nacional, - - - - -

95

p o r

"ENCUADERNACIONES PERFECCIONADAS PARA LIBROS CONTABLES"

-5. SET. 1970



Todo conforme queda expresado en la presente Memoria
descriptiva, que consta de cinco páginas, escritas a máqui-
na por una sola cara, y dibujos que se acompañan.

Madrid, -5. SET. 1970

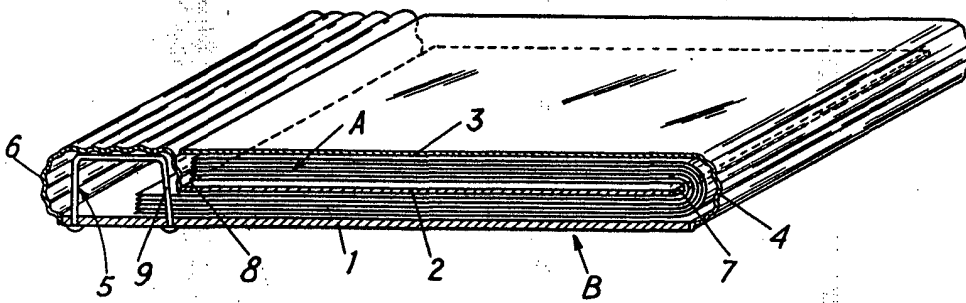
P.A.,
ANTONIO ARICHA
P. P.

[Handwritten signature]
Firmado JUAN GUERRERO





- 5 NOV



ESCALA VARIABLE

Madrid, 5 Nov. 1.968

P.A.,
ANTONIO ARICA
P. P.

Juan Arica
Firma JUAN ARICA