

23.8.972



- 3 MAY. 1971

SECCION TECNICA
CLASIFICACION N.º C
CLASE A 43
SUBCLASE B

160516

Nº 160.516

MEMORIA DESCRIPTIVA

correspondiente a la solicitud de concesión de un...

MODELO DE UTILIDAD

SOLICITANTE: D. SANTIAGO ALDARIAS DEL CAMPO

RESIDENCIA: ELDA (Alicante) c/. Murillo s/n.

ENUNCIADO: "SUELA PARA ZAPATOS INFANTILES
PERFECCIONADA"

Prioridad: Patente n.º del
año



760516

1

El Estatuto vigente sobre Propiedad Industrial ^{3 MAY 1947} de 26 de Julio de 1929, en su texto refundido publicado el 30 de Abril de 1930, establece los caracteres de patentabilidad de las invenciones de tipo industrial que tienen por

5 objeto obtener ventajas sobre lo ya conocido, admitiendo por consiguiente como patentables, las nuevas máquinas, aparatos, instrumentos, procesos de fabricación, etc. La amplitud de conceptos previstos como patentables, ha llevado al legislador a aclarar (Artº. 46) que la enumeración contenida en dicho cuerpo legal es puramente enunciativa y no

10 limitativa, haciéndola extensiva incluso a los descubrimientos de tipo científico (Artº. 47).

10

15

El Decreto de 26 de Diciembre de 1947, recogiendo la Orden de 18 de Noviembre de 1935, confirma el criterio legal de que también serán patentables los instrumentos, objetos, o partes de los mismos, que aporten a la función a que son destinados, un beneficio o efecto nuevo, y en definitiva que constituyan una mejora sustancial sobre lo anteriormente conocido.

20

Pues bien, a tenor de lo expuesto, y en base al articulado que recoge los conceptos expresados, debe considerarse, que la invención a que se refiere la presente memoria, constituye una novedad industrial, con características y ventajas que la hacen merecedora del privilegio de explotación exclusiva que por ella se solicita, premiando así

25 los méritos de quien aporta a la industria del país una mejora efectiva y precisamente comprendida entre las enunciadas por la Ley como patentables. (Arts. 46 y 47 en relación con el 171, en su nueva redacción afectada por la Orden de

30 18 de Noviembre de 1935).

30



1 Pasando a describir el objeto de la invención por
la cual se solicita el presente privilegio de Modelo de Uti-
lidad se hace constar que la finalidad de la idea que vamos
a describir es proporcionar al mercado y al público en gene-
5 ral una suela para zapatos infantiles perfeccionada en espe-
cial una suela para zapatos infantiles concebida con el fin
de proporcionar un apoyo anatómico para la planta del pie, -
mediante una organización correctora que, en líneas generales
requiere un proceso de ejecución elemental.

10 Para conseguir dicho resultado la suela para zapa-
tos infantiles perfeccionada se caracteriza por el hecho de
que entre el tacón y la suela propiamente dicha, vá dispues-
to un nervio plano en arco, que comenzando en el centro apro-
ximado del escalón que forma el tacón, se dirige hacia la ca-
15 ra interna del pie y finaliza en el punto en que la suela to-
ma contacto con el suelo, desapareciendo en este punto, y --
constituyendo un apoyo central anatómico, para lo cual el la-
do del nervio recayente a la cara interna del pie mantiene el
grueso inicial y forma un plano curvado que muere en el bor-
20 de del grosor de la suela.

Con objeto de aclarar gráficamente la idea que se
describe, se acompaña a esta Memoria, como parte integrante
de la misma, un juego de dibujos en los que se representa lo
siguiente:

25 La figura 1ª. corresponde a una vista en planta de
una suela para zapatos infantiles hecha según el invento. Co-
mo puede observarse entre el tacón -1- y la suela -2- va dis-
puesto un nervio plano en arco -3- que comenzando en el cen-
tro aproximado del escalón -4- que forma el tacón -1- se di-
30 rige hacia la cara interna -5- del pie y finaliza en el punto

100516



1 -6- en que la suela -2- toma contacto con el suelo desapareciendo en dicho punto.

5 La figura 2ª corresponde a una vista en alzado lateral de la propia suela para zapatos infantiles perfeccionada vista por la cara externa del pie, en la cual se aprecia la disposición del nervio -3- entre tacón -1- y suela -2- de forma que a un lado de dicho nervio y precisamente en el enfranque quede un sitio de presionado -7- limitado por dicho nervio arqueado -3- al tiempo que en el lado opuesto de dicho nervio la suela experimenta un levantamiento arqueado -8-

10

15 La figura 3ª muestra otra vista en alzado lateral de la suela para zapatos vista por la cara interna del pie, en la que se aprecia asimismo la disposición del nervio arqueado -3- entre tacón -1- y suela -2- así como el sector arqueado -8- de la propia suela que recae a la cara interna del pie.

15

20 Y por último la figura 4ª corresponde a una sección transversal de la suela para zapatos por el enfranque en la que se observa con toda claridad que el nervio -3- situado entre la suela y el tacón -1- constituye un apoyo central anatómico, para lo cual el lado de dicho nervio -8- recayente a la cara interna del pie mantiene el grueso inicial y forma un plano curvado que muere en el borde del grosor -5- de la suela -2-.

20

25 No se considera necesario hacer más extensa esta descripción para que cualquier persona perita en la materia comprenda perfectamente la idea que se desea patentar, así como las ventajas que de su realización industrial han de derivarse, y que brevemente aludidas en sus puntos más señalados son las siguientes:

25

30



100516

1

1ª.- Sencillez de fabricación por cuanto que la suela para zapatos infantiles se elabora a través de un proceso simplificado, en cuanto a fases operativas, que es determinante de costos muy asequibles en general, y

5

2ª.- Novedad funcional determinada por un apoyo anatómico que constituye un avance importante en la técnica aplicada a la fabricación de calzado corrector, por lo que es evidente que el Modelo solicitado adquiere una utilidad práctica singular por el beneficio o efecto nuevo que aporta a la función a que se destina.

10

Por todo ello, y para evitar posibles imitaciones, se presenta esta solicitud, pidiendo la explotación exclusiva de la idea descrita, de acuerdo con las consideraciones y puntos que se desean reivindicar, que se concretan en las páginas siguientes:

15

20

25

30

160516



1

Hecha la descripción a que se refiere la memoria que antecede, es preciso insistir en que los detalles de realización de la idea expuesta, pueden variar, es decir, que pueden sufrir pequeñas alteraciones, basadas siempre en los principios fundamentales de la idea, que son en esencia los que quedan reflejados en los párrafos de la descripción hecha. En efecto, el Artículo 48 del Estatuto vigente sobre Propiedad Industrial, establece como no patentables, en su apartado tercero, "los cambios de forma, dimensiones, proporciones y materias de un objeto ya patentado" fijando así el criterio del legislador en el sentido de que patentada una idea que pueda dar lugar a una realidad práctica e industrializable, nadie podrá apoyarse en ella para, a pretexto de haber introducido ligeras modificaciones, presentarla como nueva y propia.

5

10

15

20

Este principio, en cuanto al alcance de la protección del objeto patentado se refiere, se halla confirmado por numerosas Sentencias del Tribunal Supremo, y entre ellas, como más terminantes, en las de fechas 16 de Octubre de 1954, 23 de Enero de 1959, 20 de Marzo de 1964 y otras.

25

Establecido el concepto expresado, en cuanto a la amplitud que debe darse a la protección solicitada, se redacta a continuación la Nota de Reivindicaciones, de acuerdo con lo que se establece en el último párrafo del apartado tercero del Artículo 100 de la Ley, sintetizando así las novedades que se desean reivindicar:

NOTA DE REIVINDICACIONES

30

En resumen, el privilegio de explotación exclusiva que se solicita, recaerá sobre las reivindicaciones siguientes:

23-5-972

160516



1

1ª.- SUELA PARA ZAPATOS INFANTILES PERFECCIONADA
caracterizada por el hecho de que entre el tacón y la suela
propiamente dicha, vá dispuesto un nervio plano en arco, --
que, comenzando en el centro aproximado del escalón que for
ma el tacón, se dirige hacia la cara interna del pie y fina
liza en el punto en que la suela toma contacto con el suelo,
desaparaciendo en este punto, y constituyendo un apoyo cen
tral anatómico, para lo cual el lado del nervio recayente a
la cara interna del pie mantiene el grueso inicial y forma
un plano curvado que muere en el borde del grosor de la sue
la.

5

10

2ª.- Se reivindica por último, como objeto sobre
el que ha de recaer el Modelo de Utilidad que se solicita -
"SUELA PARA ZAPATOS INFANTILES PERFECCIONADA".

15

Todo conforme queda descrito y reivindicado en la
presente Memoria que consta de siete páginas mecanografiadas
y dibujos adjuntos.

20

Madrid, 23 de Julio de 1.970

BERNARDO UNGRIA
P.P.

25

30

fig. 2ª

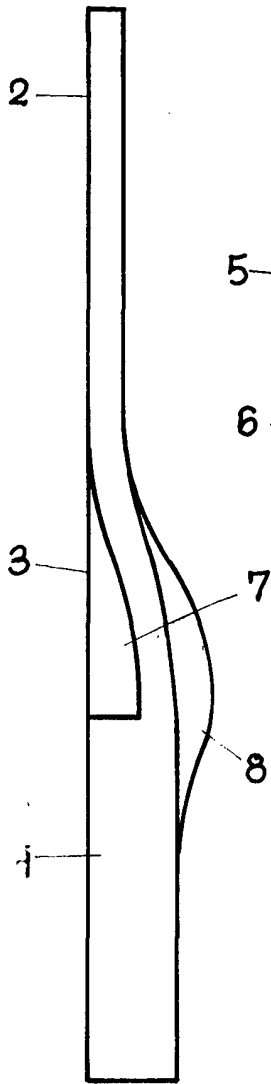


fig. 1ª

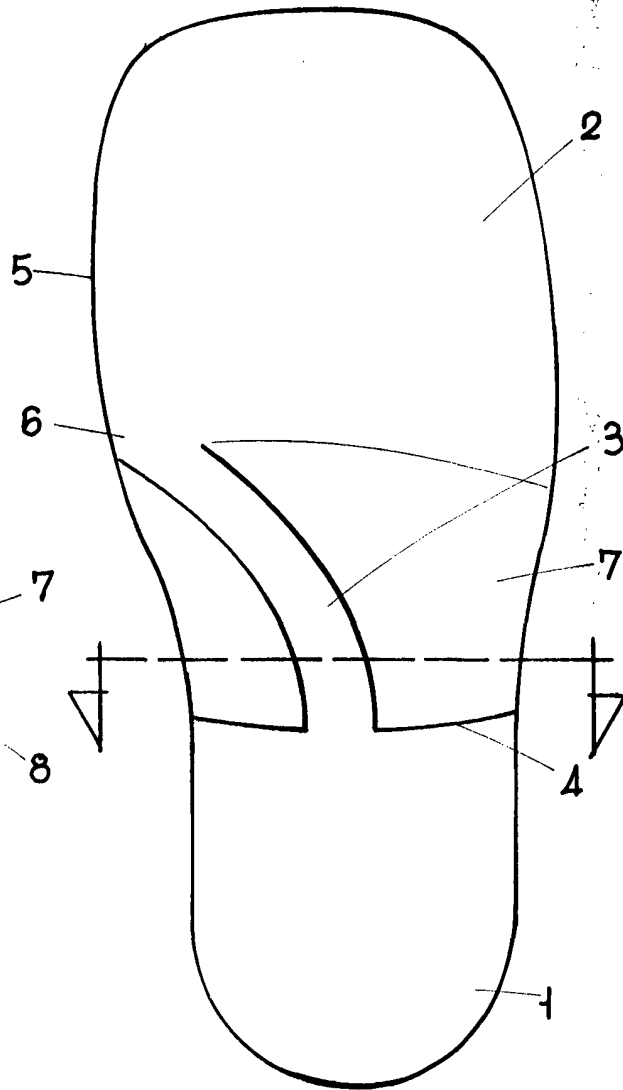


fig. 3ª

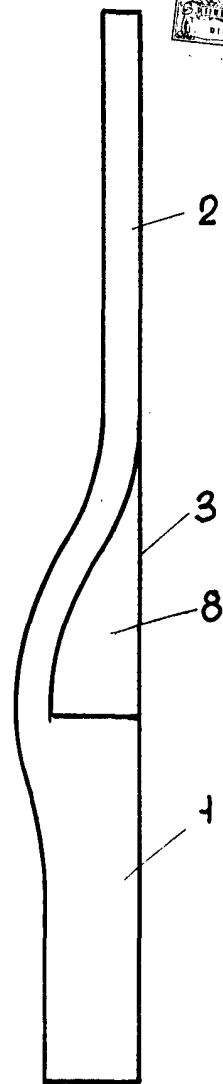
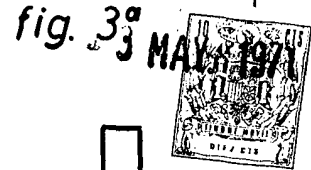
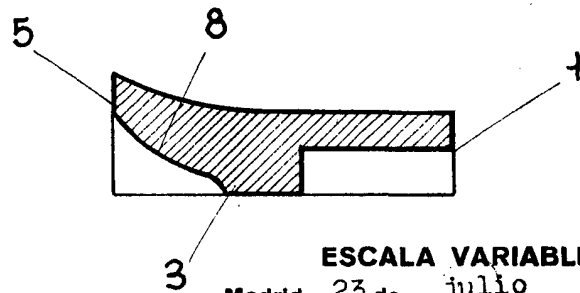


fig. 4ª



ESCALA VARIABLE
Madrid, 23 de julio de 1970
BERNARDO UNGRIA
P. P.