

160513

10 FEB 1905



P A T E N T E D E I N T R O D U C C I O N

a favor de

Don Mariano BRUNELLO, - domiciliado en LAMBRUGO (Como, Italia)

por:

"Segadora mecánica accionada a mano, para trigo y heno".

====*

M a m o r i a D e s c r i p t i v a .

La presente patente tiene por finalidad substituir el primitivo sistema de siega del trigo y del heno por medio de la hoz y de la guadaña, por un sistema mecánico que pueda accionarse a mano por un solo operario y que resulte práctico, manejable y de poco coste.

La segadora objeto de la presente invención es en efecto un instrumento que permite a un hombre desarrollar un trabajo de siega, cerca del triple de lo que actualmente puede hacerse con la hoz e instrumentos similares, y sin embargo con menor trabajo y molestia de los actuales.



160513

La segadora se compone del bastidor -a-, figuras 1, 2, 3, 4 conducido por las ruedas anteriores -b-, y las posteriores -c-, en cuyo bastidor vá fijada la lanza -d- con el arco -e- contra el cual se apoya y empuja el cuerpo del operario, para obtener el avance de la segadora.

En este bastidor vá fijados, junto a la lanza, los tres pies -i-, figuras, 1, 2, 3, 4 que forman un soporte para el eje de la rueda dentada -f- con la correspondiente manivela, rueda que por medio de una cadena o por otro procedimiento transmite el movimiento al árbol -g- que gira en los cojinetes -h-h- fijados en los travesaños anterior y posterior del bastidor -a-. El volante pesado -r- sirve para regular y mantener por inercia, la rotación.

En la parte anterior del bastidor -a- vá fijado el peine con las correspondientes cuchillas segadoras -l-, figura 2, del tipo ya conocido, estas cuchillas se mueven por la biela -m- que a su vez recibe el movimiento del árbol -g-.

Encima del bastidor -a- puede apoyarse otro bastidor o rastrillo -n-, figuras 1, 2, 3, 4, articulado en el lado derecho en los pernos -o-o-, por lo que puede levantarse e inclinarse como se vé en la figura 4, maniobrandolo el operario por medio de la palanca -p-, según la flecha de las figuras 3 y 4.

Este bastidor -n- se monta sobre la segadora cuando se emplea para segar trigo y se desmonta cuando se emplea para cortar heno u otras plantas herbáceas.

Para accionar la segadora, el operario coge con la mano izquierda el timón o lanza y apoyando el cuerpo sobre el arco -e-, empuja hacia adelante el carro, mientras con la mano derecha hace girar la manivela de la rueda -f- accionando así por medio del árbol -g- y de la biela -m-, la cuchilla segadora -l-.

El trigo así cortado cae sobre el rastrillo -n- y cuando se ha acumulado en A, el operario, parando un momento



la marcha, levanta el rastrillo como se vé en la figura 4 y descarga el trigo sobre el suelo en B, continuando luego la siega.

5 Para el heno, la segadora funciona sin el rastrillo -n- de manera que la hierba cortada pasa por el hueco anterior del bastidor -a- y queda en el suelo en el mismo sitio. Además, se quitan las ruedecillas anteriores -b- y se substituyen por patines a propósito de manera que la cuchilla segadora se deslice a ras de tierra.

10 Esta nueva segadora resulta tan práctica, que permite a un hombre segar cerca de 600 m². de trigo por hora, sin gran fatiga.

N O T A

Se reivindica como objeto de esta patente:

15 1) Segadora mecánica accionada a mano, para trigo y heno, caracterizada por constar de un bastidor montado sobre dos o cuatro ruedas o sobre patines, el cual lleva en la parte anterior el peine de cuchillas como el de las segadoras mecánicas corrientes, y que se empuja hacia adelante por un operario, que al mismo tiempo acciona a mano el mecanismo segador.

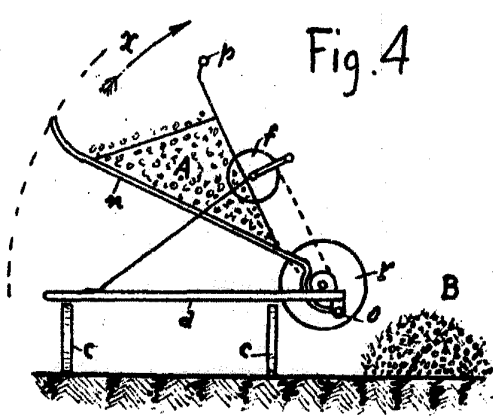
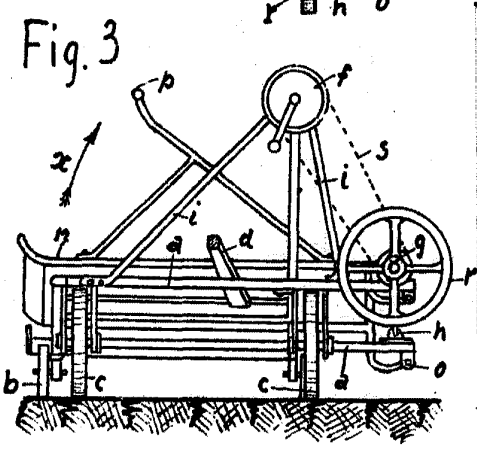
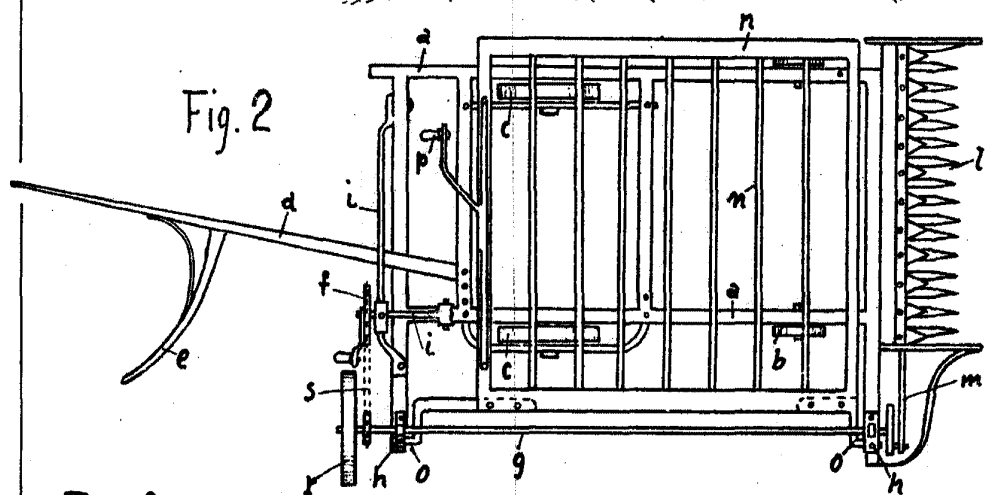
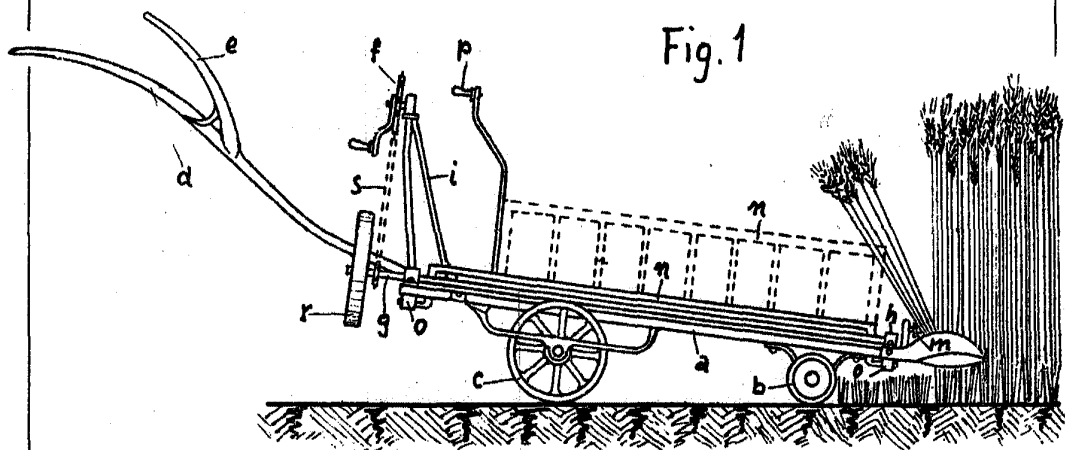
20 2) Segadora mecánica accionada a mano, para trigo y heno, según la reivindicación 1, provista de un bastidor de rastrillo rebatible a mano sobre un lado, para poder descargar lateralmente de cuando en cuando el trigo acumulado durante la siega.

25 3) Segadora mecánica accionada a mano para trigo y heno.

Esta memoria consta de tres páginas escritas por una sola cara.

Barcelona 10 Febrero 1943.

P. A.



P. A.
[Handwritten signature]