



25 NOV. 1970

SECCION TECNICA
CLASIFICACION I. P. C.
CLASE A 63
CLASE H

160498

Nº. 160.498

MEMORIA DESCRIPTIVA

correspondiente a la solicitud de concesión de un...

MODELO DE UTILIDAD

SOLICITANTE: JUGUETES Y ESTUCHES, S. A.

RESIDENCIA: Avd. de Joaquín Vilanova, 16

IBI (Alicante)

ENUNCIADO: "UNA CAJA DE MECANISMOS DE CONEXION
PARA JUGUETERIA"

Prioridad: Patente n.º del

FB-



1 El Estatuto vigente sobre Propiedad Industrial, de
26 de Julio de 1929, en su texto refundido publicado el 30
de Abril de 1930, establece los caracteres de patentabili-
5 dade de las invenciones de tipo industrial que tienen por
objeto obtener ventajas sobre lo ya conocido, admitiendo -
por consiguiente como patentables, las nuevas máquinas, a-
paratos, instrumentos, procesos de fabricación, etc. La am-
plitud de conceptos previstos como patentables, ha llevado
10 al legislador a aclarar (Artº. 46) que la enumeración con-
tenida en dicho cuerpo legal es puramente enunciativa y no
limitativa, haciéndola extensiva incluso a los descubrimien-
tos de tipo científico (Artº. 47).

13 El Decreto de 26 de Diciembre de 1947, recogiendo
la Orden de 18 de Noviembre de 1935, confirma el criterio
legal de que tambien serán patentables los instrumentos, ob-
jetos, o partes de los mismos, que aporten a la función a
que son destinados, un beneficio o efecto nuevo, y en defi-
nitiva que constituyan una mejora sustancial sobre lo ante-
riormente conocido.

20 Pues bien, a tenor de lo expuesto, y en base al ar-
ticulado que recoge los conceptos expresados, debe conside-
rarse, que la invención a que se refiere la presente memo-
ria, constituye una novedad industrial, con características
y ventajas que la hacen merecedora del privilegio de explo-
25 tación exclusiva que por ella se solicita, premiando así -
los méritos de quien aporta a la industria del país una me-
jora efectiva y precisamente comprendida entre las enuncia-
das por la Ley como patentables. (Arts. 46 y 47 en relación
30 con el 171, en su nueva redacción afectada por la Orden de
18 de Noviembre de 1.935).



2

1

Pasando a describir el objeto de la invención por la cual se solicita el presente privilegio de Modelo de Utilidad se hace constar que la finalidad de la idea que vamos a describir es proporcionar al mercado y al público en general, una caja de mecanismos de conexión para juguetería que consigue mediante cuatro polos de contacto fijos y uno desplazable centralmente entre ellos compuesto de sendos elementos conductores elásticos relacionados con los polos de un grupo de pilas conectadas en serie, la conmutación o cambio de polaridad de un circuito eléctrico.

5

10

Además otros dos contactos fijos relacionados con los polos del grupo de pilas presentan entre ellos un contacto móvil del que parte un conductor y cuyo contacto móvil consigue la conmutación o cambio de polaridad contactando con uno de dichos contactos fijos a través de un puente de conexión intermedio entre el grupo de pilas en serie del que parte un conductor que establece un segundo circuito eléctrico.

15

20

Con objeto de aclarar gráficamente la idea que se describe, se acompaña como parte integrante de la misma un juego de dibujos en los que se representa lo siguiente:

25

La figura única representada muestra un esquema de la caja de mecanismos de conexión para juguetería que se solicita que viene a caracterizarse por comprender cuatro contactos -1-, -2-, -3- y -4- de situación fija, los cuales están conectados dos a dos entre sí diagonal y convencionalmente por los conductores -5- y -6-.

30

En el centro de dichos cuatro contactos existe un pivote móvil -7- del que parten sendos resortes -8- y -9-



1

alineados y relacionados a través de conductores -10- y -11- con las extremidades o polos -12- y -13- de un conjunto de pilas -14- dispuestas en serie.

5

Comprende además un puente de conexión -15- intermedio entre el conjunto de baterías -14- del que parte un conducto -16- que sale al exterior de la caja -17-.

10

Dichos conductores -10- y -11- de los polos extremos -12- y -13- del conjunto de baterías está relacionado con dos contactos laminares fijos -18- y -19- entre cuyas extremidades juega un contacto móvil -20- que a través de un resorte -21- de estabilización intermedia entre contactos -18- y -19-, sirve además de conductor, del que parte otro conductor -21- que sale al exterior de dicha caja -17-.

15

Otros dos conductores -22- y -23- salen al exterior de la caja -17- conectados a los dos contactos -3- y -4- de los cuatro antes mencionados contactos fijos.

20

De la descripción de los dibujos que antecede se deduce prácticamente la constitución y el funcionamiento del objeto de la invención que es como sigue:

25

El desplazamiento del pivote -7- a través de la ranura colisa -24- hace que los resortes -8- y -9- contacten selectivamente con los contactos -1- y -2- fijos o con los -3- y -4-, consiguiendo un cambio de polaridad en los conductores -22- y -23- de acoplamiento o conexión al sistema electromotriz de desplazamiento del juguete (no representado).

30

Los contactos fijos -18- y -19- por conexión con las extremidades -12- y -13- del conjunto de pilas comprenden distinta polaridad que mediante la conexión del contac-



1 to móvil -20- movido por un ato -25- simulador de un volante de dirección, consigue el cambio de polaridad de otro
circuito eléctrico a través del conducto -21- y del conducto -16- que parte de un puente intermedio -15- de conexión entre pilas -14-. Estos conductores -16- y -21- se
5 relacionan con el servo motor de dirección (no representado) del juguete.

De esta forma el circuito del sistema electro-
motriz queda alimentado a través de los conductores -22- y
10 -23- por la totalidad de pilas -14-, mientras que el servo motor de dirección queda alimentado a través de los conductores -16- y -21- solamente por la mitad del conjunto de dichas pilas -14-.

No se considera necesario hacer mas extensa esta descripción para que cualquier persona perita en la materia comprenda perfectamente la idea que se desea patentar, así como las ventajas que de su realización industrial han de derivarse y que brevemente aludidas en sus puntos más señalados son las siguientes:

15
20 1ª.- Sencillez de fabricación por cuanto que los elementos mecánicos de la caja de mecanismos de conexión para jugueteria se elaboran a través de un proceso simplificado en cuanto a fases operativas que es determinante de costos muy asequibles en general.

25 2ª.- Facilidad de montaje gracias a la organización mecánica de la caja de mecanismos de conexión para jugueteria, que permite un acoplamiento rapido entre piezas practicable por mano de obra no especializada, lo que se traduce en ahorros importantes de tiempo y energía, y

30 3ª.- Novedad funcional determinada por un sistema de contactos que constituye un conmutador a través de



1 los órganos de recuperación intermedios del propio mando,
al tiempo que otro sistema conmutador de tres elementos
contactores y una conexión intermedia entre pilas, que -
constituye un avance importante en la técnica aplicada a
5 la fabricación de cajas de mecanismos de conexión para ju-
guetería, por lo que es evidente que el modelo solicita-
do adquiere una utilidad práctica singular por el benefi-
cio o efecto nuevo que aporta a la función a que se desti-
na.

10 Por todo ello, y para evitar posibles imitacio-
nes, se presenta esta solicitud, pidiendo la explotación
exclusiva de la idea descrita, de acuerdo con las consi-
deraciones y puntos que se desean reivindicar, que se con-
cretan en las páginas siguientes:

15

20

25

30



25 NOV. 1970

1

Hecha la descripción a que se refiere la memoria que antecede, es preciso insistir en que los detalles de realización de la idea expuesta, pueden variar, es decir, que pueden sufrir pequeñas alteraciones, basadas siempre en los principios fundamentales de la idea, que son en esencia los que quedan reflejados en los párrafos de la descripción hecha. En efecto, el Artículo 48 del Estatuto vigente sobre Propiedad Industrial, establece como no patentables, en su apartado tercero, "los cambios de forma, dimensiones, proporciones y materias de un objeto ya patentado" fijando así el criterio del legislador en el sentido de que patentada una idea que pueda dar lugar a una realidad práctica e industrializable, nadie podrá apoyarse en ella para, a pretexto de haber introducido ligeras modificaciones, presentarla como nueva y propia.

5

10

15

20

25

Este principio, en cuanto al alcance de la protección del objeto patentado se refiere, se halla confirmado por numerosas Sentencias del Tribunal Supremo, y entre ellas, como más terminantes, en las de fechas 16 de Octubre de 1954, 23 de Enero de 1959, 20 de Marzo de 1964 y otras.

Establecido el concepto expresado, en cuanto a la amplitud que debe darse a la protección solicitada, se redacta a continuación la Nota de Reivindicaciones, de acuerdo con lo que se establece en el último párrafo del apartado tercero del Artículo 100 de la Ley, sintetizando así las novedades que se desean reivindicar:

NOTA DE REIVINDICACIONES

30

En resumen, el privilegio de explotación exclusiva que se solicita, recaerá sobre las reivindicaciones siguientes:



1
5
10
15
20
25
30

1ª.- UNA CAJA DE MECANISMOS DE CONEXIÓN PARA JUGUETERIA, caracterizada por el hecho de comprender cuatro polos de contacto fijos en cuyo centro va situado un pivote móvil linealmente portador de un elemento flexible diametral dividido en dos secciones aisladas y tomando contacto por sus extremos más alejados del pivote con los polos opuestos de la batería; el movimiento del pivote determina que las secciones del elemento flexible tomen contacto a voluntad simultáneamente con dos de los polos fijos cerrando el circuito del motor de puesta en marcha del juguete; invirtiendo el movimiento lineal del pivote, las secciones flexibles cierran el circuito con los otros dos polos fijos, con lo que se invierte la marcha del motor y por consiguiente la del juguete.

2ª.- UNA CAJA DE MECANISMOS DE CONEXION PARA JUGUETERIA, según reivindicación anterior, caracterizada por disponer de otros dos polos fijos conectados a los polos de la batería directamente y entre los cuales se mueve en arco una lámina, solidaria de un ato simulador de un volante de dirección, cuya lámina, al contactar en su movimiento con uno u otro polo cierra el circuito de otro motor accionador de las ruedas directrices del juguete en avance o retroceso.

3ª.- Se reivindica por último, como objeto sobre el que ha de recaer el Modelo de Utilidad que se solicita



1

"UNA CAJA DE MECANISMOS DE CONEXION PARA JUGUETERIA".

Todo conforme queda descrito y reivindicado en la presente memoria descriptiva que consta de nueve páginas mecanografiadas y dibujos adjuntos.

5

Madrid, 22, de julio de 1.970

BERNARDO UNGRIA

P.P.

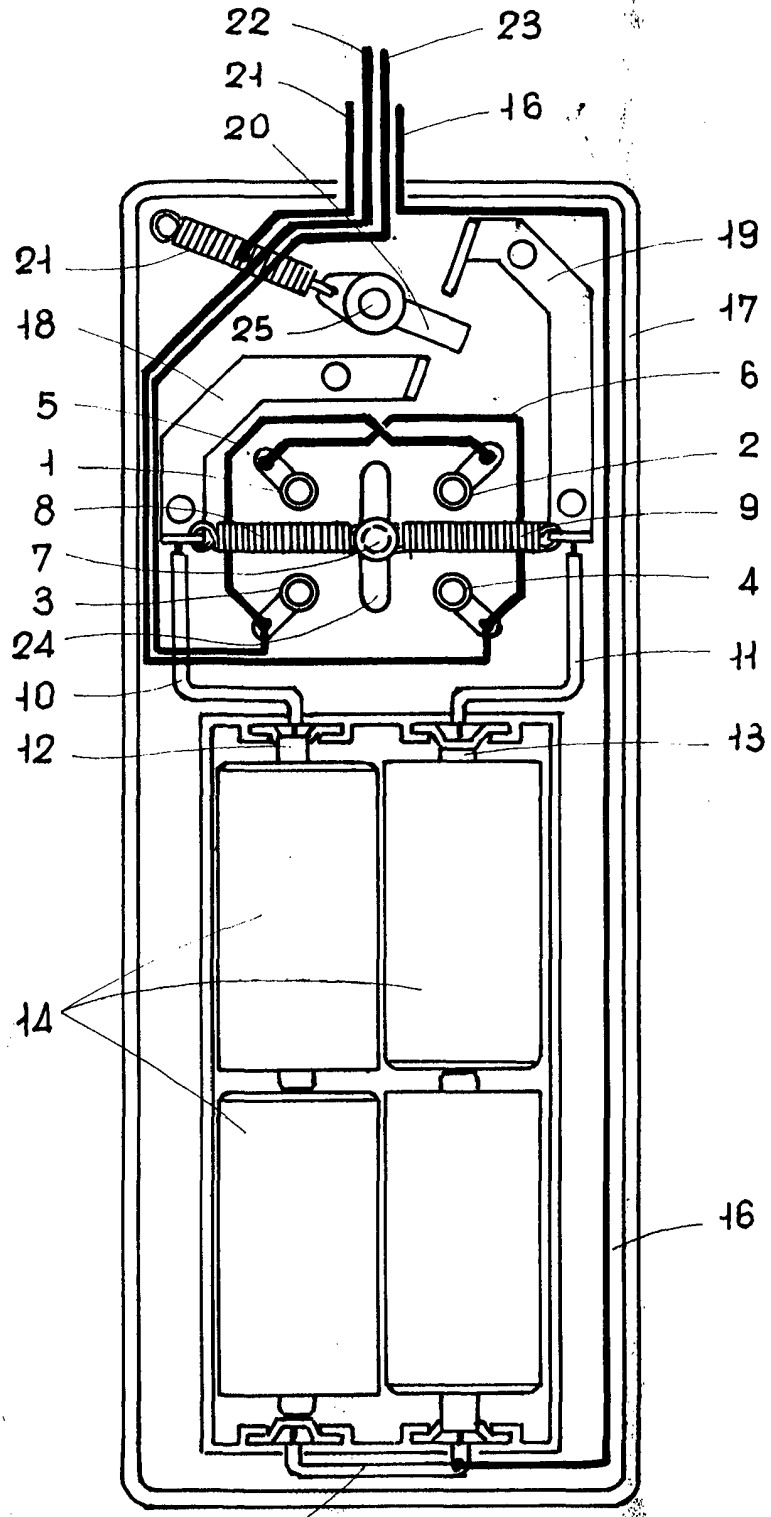
10

15

20

25

30



15

ESCALA VARIABLE
Madrid, 25 de Noviembre de 19 70
BERNARDO UNGRIA
D. P.
[Signature]