

160487



SECCION TECNICA
CLASIFICACION I. P. C.
CLASE <u>AGI</u>
SUBCLASE <u>G</u>

## MEMORIA DESCRIPTIVA

correspondiente a la solicitud de concesión de un

MODELO DE UTILIDAD

SOLICITANTE: VICENTE TANARIO E HIJOS, SUCESTORES TAMARIT HERMANOS.

RESIDENCIA: C/ Hospital, 1. VALENCIA (1).

ENUNCIADO: "MURA CANA CLINICA PERFECCIONADA".

Prioridad: Patente ..... n.º ..... del .....



1 El Estatuto vigente sobre Propiedad Industrial, de  
26 de Julio de 1929, en su texto refundido publicado el 30  
de Abril de 1930, establece los caracteres de patentabili-  
5 dade de las invenciones de tipo industrial que tienen por  
objeto obtener ventajas sobre lo ya conocido, admitiendo  
por consiguiente como patentables, las nuevas máquinas, apa-  
ratos, instrumentos, procesos de fabricación, etc. La am-  
plitud de conceptos previstos como patentables, ha llevado  
al legislador a aclarar (Artº. 46) que la enumeración con-  
10 tenida en dicho cuerpo legal es puramente enunciativa y no  
limitativa, haciéndola extensiva incluso a los descubri-  
mientos de tipo científico (Artº. 47).

El Decreto de 26 de Diciembre de 1947, recogiendo  
la Orden de 18 de Noviembre de 1935, confirma el criterio  
15 legal de que también serán patentables los instrumentos, ob-  
jetos, o partes de los mismos, que aporten a la función a  
que son destinados, un beneficio o efecto nuevo, y en defi-  
nitiva que constituyan una mejora sustancial sobre lo ante-  
riormente conocido.

20 Pues bien, a tenor de lo expuesto, y en base al ar-  
ticulado que recoge los conceptos expresados, debe conside-  
rarse, que la invención a que se refiere la presente memo-  
ria, constituye una novedad industrial, con características  
y ventajas que la hacen merecedora del privilegio de explo-  
25 tación exclusiva que por ella se solicita, premiando así  
los méritos de quien aporta a la industria del país una me-  
jora efectiva y precisamente comprendida entre las enuncia-  
das por la Ley como patentables. (Arts. 46 y 47 en relación  
con el 171, en su nueva redacción afectada por la Orden de  
30 18 de Noviembre de 1935).



1

Pasando a describir el objeto de la invención por la cual se solicita el presente privilegio de Modelo de Utilidad se hace constar que la finalidad de la idea que vamos a describir es proporcionar al mercado y al público en general una cama clinica perfeccionada, concebida con objeto de lograr de una forma rápida y sencilla el accionamiento y regulación de los cabezales de las camas clinicas.

5

10

En tal sentido la cama clinica que se solicita -- viene a caracterizarse por presentar acoplada transversalmente a la cama una barra, la cual tiene fijado un saliente -- transversal a la misma, presentando este un pasador que posee su extremo introducido en una esfera hueca, la cual actua sobre una horquilla que a su vez regula la válvula de un cilindro neumático o hidraulico, de forma tal que girando la barra transversalmente hacia un determinado sentido, el saliente de la misma desplaza el pasador, el cual actua sobre la esfera hueca, actuando la misma sobre la horquilla, que a su vez abre la valvula del cilindro desplazando el embolo del mismo, el cual actua sobre una colisa que presenta unas bielas laterales encargadas de levantar el bastidor del cabezal de la cama.

15

20

25

Con objeto de aclarar gráficamente la idea que se describe, se acompaña a esta Memoria, como parte integrante de la misma, un juego de dibujos en los que se representa -- lo siguiente:

30

La fig. 1ª corresponde a una vista en planta en -- posición de montaje de los elementos que integran la cama -- clinica, indicandose con lineas de rayas el soporte del somier -1-, el cual posee acoplada transversalmente una barra -2-, la cual tiene fijado un saliente -3- que presenta un --



1 pasador -4-, que posee su extremo introducido en una esfera  
hueca -5-, la cual actua sobre una horquilla -6- que a su -  
vez regula la válvula de un cilindro neumático, hidraulico  
5 o electrohidraulico -7-, el cual posee un embolo -8- que -  
comunica con una colisa -9-, la cual posee lateralmente dos  
bielas -10- que accionan al bastidor móvil -11-.

La fig. 2ª corresponde a una vista seccionada en  
alzado de los elementos que integran la cama clinica, repre-  
sentandose el soporte del somier -1-, la barra -2- con su -  
10 saliente -3- fijado a la misma, la esfera hueca -5- y la hor-  
quilla -6-, el cilindro neumático, hidraulico o electrohi-  
draulico -7-, acoplado al travesaño -12-, así como la colisi-  
sa -9- con unas bielas laterales -10- que accionan al basti-  
dor -11-.

15 De la descripción de los dibujos que antecede se  
deduce prácticamente la constitución y el funcionamiento del  
objeto de la invención, que es como sigue:

Accionando radialmente la barra -2-, el saliente -  
20 -3- transversal a la misma introducirá al pasador -4- en el  
interior de la esfera hueca -5-, la cual acciona una horqui-  
lla -6-, que a su vez abre la válvula del cilindro -7-, el -  
cual desplaza su embolo -8- actuando sobre una colisa -9-, la  
cual posee unas bielas laterales -10- que levantan al bastidor -11-

25 No se considera necesario hacer mas extensa esta  
descripción para que cualquier persona perita en la materia  
comprenda perfectamente la idea que se desea patentar, así -  
como las ventajas que de su realización industrial han de de-  
rivarse y que brevemente aludidas en sus puntos más señala-  
dos son las siguientes:

30 1ª.-Sencillez de fabricación, por cuanto que los de



1

mentos mecánicos de la cama clínica se elaboran a través de un proceso simplificado, en cuanto a fases operativas, que es determinante de costos muy asequibles en general.

5

2ª.- Facilidad de montaje, gracias a la organización mecánica de la cama clínica que permite un acoplamiento rápido entre piezas, practicable por mano de obra no especializada, lo que se traduce en ahorros importantes de tiempo y energía, y

10

3ª.- Novedad funcional, determinada por un movimiento mecánico que constituye un avance importante en la técnica aplicada a la fabricación de camas clínicas, por lo que es evidente que el Modelo solicitado adquiere una utilidad práctica singular por el beneficio o efecto nuevo que aporta a la función a que se destina.

15

Por todo ello, y para evitar posibles imitaciones, se presenta esta solicitud, pidiendo la explotación exclusiva de la idea descrita, de acuerdo con las consideraciones y puntos que se desean reivindicar, que se concretan en las páginas siguientes:

20

-----

25

-----

30

-----



22

1 Hecha la descripción a que se refiere la memoria  
que antecede, es preciso insistir en que los detalles de  
realización de la idea expuesta, pueden variar, es decir,  
que pueden sufrir pequeñas alteraciones, basadas siempre  
5 en los principios fundamentales de la idea, que son en esen-  
cia los que quedan reflejados en los párrafos de la des-  
cripción hecha. En efecto, el Artículo 48 del Estatuto vi-  
gente sobre Propiedad Industrial, establece como no paten-  
tables, en su apartado tercero, "los cambios de forma, di-  
10 mensiones, proporciones y materias de un objeto ya patenta-  
do" fijando así el criterio del legislador en el sentido  
de que patentada una idea que pueda dar lugar a una reali-  
dad práctica e industrializable, nadie podrá apoyarse en  
ella para, a pretexto de haber introducido ligeras modifi-  
15 caciones, presentarla como nueva y propia.

Este principio, en cuanto al alcance de la protec-  
ción del objeto patentado se refiere, se halla confirmado  
por numerosas Sentencias del Tribunal Supremo, y entre ellas,  
como más terminantes, en las de fechas 16 de Octubre de 1954,  
20 23 de Enero de 1959, 20 de Marzo de 1964 y otras.

Establecido el concepto expresado, en cuanto a la  
amplitud que debe darse a la protección solicitada, se re-  
dacta a continuación la Nota de Reivindicaciones, de acuer-  
do con lo que se establece en el último párrafo del apar-  
tado tercero del Artículo 100 de la Ley, sintetizando así  
25 las novedades que se desean reivindicar:

#### NOTA DE REIVINDICACIONES

En resumen, el privilegio de explotación exclusi-  
va que se solicita, recaerá sobre las reivindicaciones si-  
30 guientes:



1

1ª.- UNA CAMA CLINICA PERFECCIONADA, caracterizada esencialmente porque su cabezal está acoplado a un cilindro neumático, hidráulico o electrohidráulico transversal al mismo, de forma tal que dicho cabezal puede ascender o descender al actuar sobre el mismo el embolo del mencionado cilindro, cuando ha sido regulado su dispositivo valvular por cualquier medio convencional a tal efecto.

5

10

2ª.- Se reivindica por último, como objeto sobre el que ha de recaer el Modelo de Utilidad que se solicita: "UNA CAMA CLINICA PERFECCIONADA".

Todo conforme queda descrito y reivindicado en la presente Memoria, que consta de siete páginas mecanografiadas y dibujos que se acompañan.

15

Madrid, 22 de Julio de 1970  
BERNARDO UNGRIA  
p.p.

20

25

30

22 JUL 1970  
10 11 12 13 14 15 16 17 18 19 20 21 22 23 24 25 26 27 28 29 30 31 32 33 34 35 36 37 38 39 40 41 42 43 44 45 46 47 48 49 50 51 52 53 54 55 56 57 58 59 60 61 62 63 64 65 66 67 68 69 70 71 72 73 74 75 76 77 78 79 80 81 82 83 84 85 86 87 88 89 90 91 92 93 94 95 96 97 98 99 100

fig. 1ª

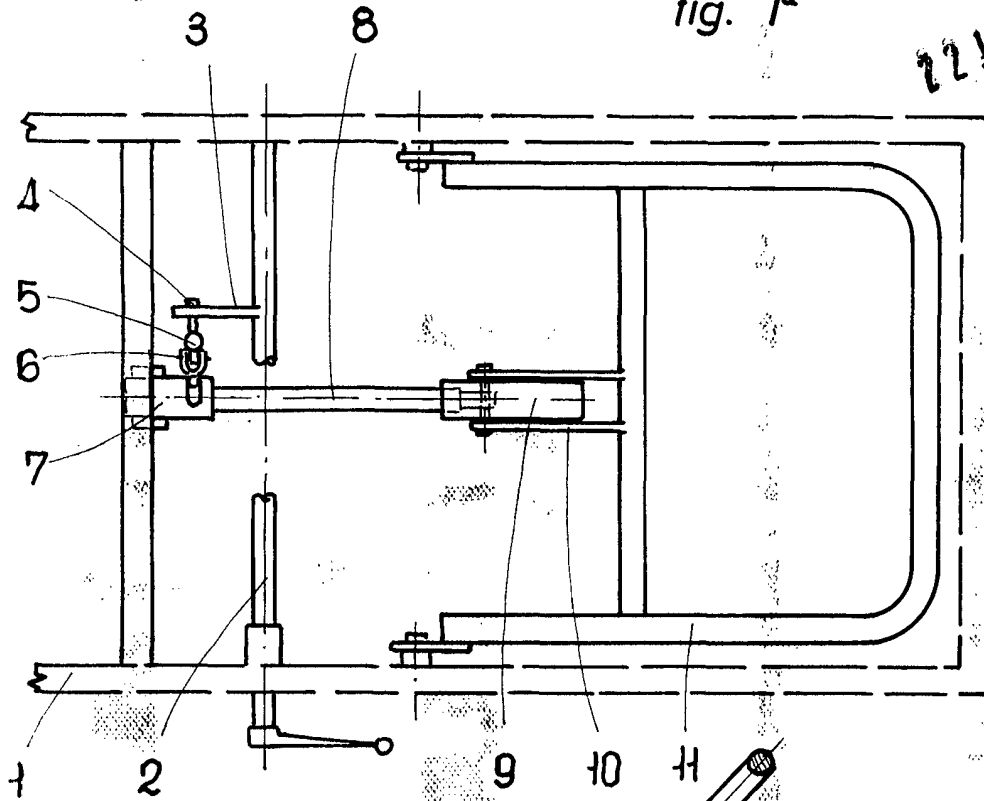
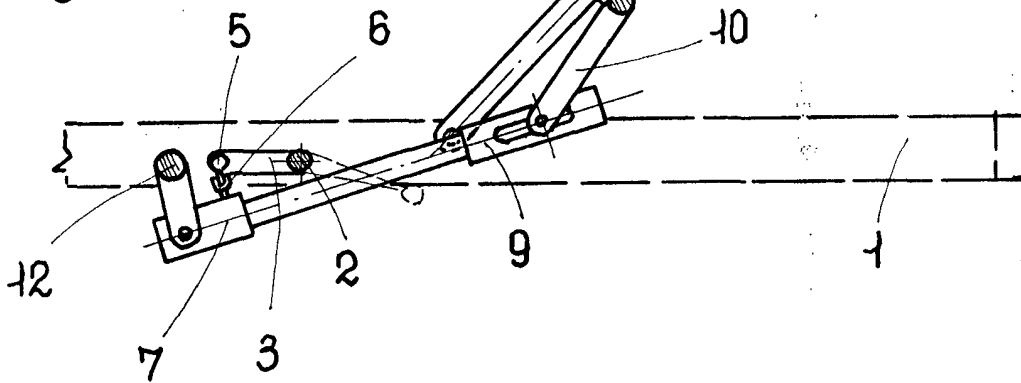


fig. 2ª



**ESCALA VARIABLE**

Madrid, 22 de Julio de 1970

**BERNARDO UNGRIA**

D. P.

*B. Ungria*