

160484

- 1 -

160484



SECCION TECNICA
CLASIFICACION I. P. C.
CLASE E 05
SUBCLASE C

MODELO DE UTILIDAD

Por Veinte años:

cuyo privilegio se solicita para todo el territorio nacional a favor de:

Don Jorge MIRO HERNANDEZ

Don Juan ROSES BERSADA y

Don José DOLERA IBAÑEZ

todos de nacionalidad española y con residencia en Barcelona calle Coll y Vehí, nº 135, por:

"CERROJO DE SEGURIDAD"



MEMORIA DESCRIPTIVA.

Este Modelo de Utilidad se refiere, de acuerdo con su enunciado, a un nuevo tipo de cerrojo de seguridad, el que por sus singulares características de constitución y organización, cumple simultáneamente la misión clásica de un cerrojo y la de una cadena de seguridad para puertas, del tipo que permite entreabrir la puerta y que para quitar la cadena es necesario cerrar totalmente la puerta.

Para este mismo fin es necesario ahora instalar dichos dos elementos, es decir un cerrojo y una cadena de seguridad, y antes de abrir el primero es necesario enganchar la cadena cuando se desee que la puerta pueda ser solo entreabierta. Ello además de requerir la instalación de los dos dispositivos citados, requiere también realizar maniobras independientes, lo que en cierto modo es un inconveniente.

Por el contrario con el empleo de este cerrojo de seguridad no solo se logra poder pasar el cerrojo para asegurar el cierre de la puerta, sino que con solo despasar el cerrojo para abrir la puerta, queda en función la cadena de seguridad sin tener que ejecutar ninguna otra maniobra, lo que ya supone una sensible mejora.

Este cerrojo de seguridad se caracteriza principalmente, en que el pestillo propiamente dicho, es sepa-



25 rable de la armadura estática en la que se instala en co-
rredera. Para lo que dicha armadura está dotada, en su
parte superior, de un calado en sentido longitudinal con
dimensiones ligeramente mayores que las del pestillo para
que permita la entrada y la salida de tal pestillo, prolon-
30 gándose este calado por una ranura o corte de menor an-
chura por el que discurre el maneral de accionamiento del
pestillo, que va fijado en el mismo en disposición gira-
ble, con lo que este pestillo tiene asegurada su posición
de pasado o cierre y al despasarlo, sin sacarlo, queda
35 operante la cadena de seguridad para cuando se desee en-
treabrir la puerta.

Es otra característica del mismo objeto que el
maneral girable del pestillo es cilíndrico y tiene, en su
parte más próxima al propio pestillo, una zona con dos ca-
40 ras planas diametralmente opuestas, siendo la anchura de
esta zona algo menor que la de la ranura de prolongación
del soporte estático, terminándose esta ranura ensanchada
en forma circular con diámetro algo mayor que el grueso
máximo de la zona achaflanada, todo ello de tal manera rea-
45 lizado que al alcanzar el pestillo su posición de cierre
y ser girado el maneral en noventa grados circulares, que-
de bloqueado el pestillo ya que esta posición ofrece enfren-
do a la ranura su parte que es más ancha que ella y por lo
tanto no puede ser desplazado hacia su posición de abierto.

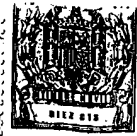


50 El mismo cerrojo se caracteriza también en que
el maneral del pestillo va fijado inseparablemente el ex-
tremo de la misma cadena está fijado también inseparable-
mente en la pieza estática en la que se aloja el extremo
del pestillo cuando esta en su posición de cerrado, dotán-
55 dose a esta misma pieza estática de una cavidad o puente
apropiado para que dentro de el, se pueda colocar en po-
sición estática el pestillo cuando está separado o inde-
pendizado de su armadura o soporte, es decir que cuando
se desee que tanto el cerrojo como la cadena de seguridad
60 estén en disposición inoperantes.

Fácil será comprender que dada esta singular
constitución y organización del cerrojo se logra el fin
propuesto, es decir que sirva indistintamente como pestillo
con seguro y como cadena de seguridad, lo que hasta ahora
65 no es logrado por ninguno de los dispositivos análogos que
se conocen en el mercado.

No obstante para que se comprendan mejor las
características enumeradas, se describen seguidamente las
figuras de la adjunta hoja de dibujos, en las que se muestran
70 varias vistas relacionadas con un caso de posible reali-
zación que deberá ser considerado como ejemplo ilustrativo
sin carácter limitativo.

La figura primera muestra una vista en planta de
la armadura del pestillo; la segunda es una vista en sección



75 por -AB- de la misma armadura; la tercera es una vista en planta del pestillo con su maneral colocado aunque esta seccionado por -CD- según la figura quinta; la cuarta es una vista en planta de la pieza en que se aloja el extremo del pestillo cuando esta en posición de cerrado; 80 la quinta es una vista en sección del la misma pieza y del pestillo con la cadena colocada y la sexta es una vista frontal de la misma pieza de la figura cuarta.

85 En estas figuras se ha señalado por (1) a la armadura del pestillo que tiene las alas (2) y (3) con los orificios (7) para ser fijada por tornillos en la puerta y por los laterales (4) y (5). véase la figura segunda, se forma de cavidad (6) en la que se instalará después el pestillo (11) de la figura tercera. Para ello en la cara superior (1) se produce el calado (8) con anchura y longitud algo mayores que las correspondientes 90 del pestillo (11) y este calado se prolonga por la ranura (9) hasta finalizar ensanchada en la forma circular (10) como se muestra.

95 El pestillo (11), véase la figura tercera, está realizado en chapa estampada como se aprecia en la figura quinta y lleva acoplado un maneral giratorio que por (12) tiene sección circular pero con dos caras planas paralelas, como se aprecia en la figura tercera, siendo la anchura de esta parte algo menor que la anchura de la



100 ranura (9) y su dimensión mayor es algo menor que el diámetro de la parte (10). Por esto este pestillo puede ser metido dentro de la cavidad (6) por el calado (8) y una vez dentro se puede desplazar hacia el extremo de la armadura (1), siempre que el maneral (12) ocupe la posición en la que ofrezca enfrentado a la ranura (9) su dimensión o su anchura menor, pudiendo discurrir así hasta que la parte (12) tropiece con el borde de (12) en la cual posición queda el pestillo (11) sobresaliendo suficientemente de dicha armadura (1) para que penetre en el calado (16) de la otra pieza está fijada en el marco de la puerta y que se representa en la figura cuarta, ocupando la posición de cerrojo cerrado.

110 En esta posición si se gira el maneral en noventa grados, la parte (12) ocupa la posición de la figura tercera y por lo tanto el pestillo quedará bloqueado ya que ofrece su mayor dimensión enfrentada a la ranura (9) y no podrá penetrar en ella.

115 La pieza de la figura cuarta, tiene forma de puente y en sus alas (13) y (20) lleva los orificios (14) para su fijación por tornillos en el marco de la puerta. Esta pieza ha de cumplir la doble misión de recibir al extremo del pestillo cuando el cerrojo está en la posición de cerrado y también recibir al pestillo cuando está en la posición de abierto e inoperante. Para ello presenta

120



125 la parte lateral (15) producida en la misma chapa en que se estampa toda la pieza y en ella se practica el calado (16), véase la figura (6ª) apto para recibir al extremo del pestillo cuando esté en la posición de cerrojo cerrado.

Para recibirlo en la posición de cerrojo abierto e inoperante, presenta el puente formado por (17) (18) y (19) véase la figura 5ª, que se realiza con dimensiones suficientes para ello y en los dos bordes laterales de la parte superior e inferior de (18) se producen las entallas (21) y (22), al objeto de que como este puente a de quedar siempre en posición vertical, el cerrojo este se pueda

135 instalar en toda clase de puertas, tanto si abren a derechas como si abren a izquierdas, y así siempre se puede meter el pestillo (11) dentro del puente (17) (18) (19) quedando su maneral (12) dentro de una entalla (21) ó (22)

140 Este puente (17) (18) (19) se ha de fijar uno de los extremos de la cadena de seguridad y para ello en la cara inferior (18) se produce el orificio (23) en el que se fija el sujetador (24) véase la figura quinta, teniendo este sujetador la garganta (25) en la que se acopla

145 el primer eslabón (26) en la cadena (27) sin que pueda ser extraído de dicha garganta de dicha garganta. El otro extremo de la cadena, es decir el último eslabón (28), se acopla en el maneral (31) del pestillo (11), para lo que este material tiene la garganta (29) con la pestaña



150)30) que delimita la parte inferior (12) ya descrita.

Supuesto que el puente de la figura cuarta este fijado en el marco de una puerta y que la armadura de la figura primera lo este en el la hoja de la puerta, si se desea que el cerrojo este inoperante, se acopla el pestillo (11) dentro del puente (17) (18) y (19) con su parte (12) apoyada en la entalla (21) ó (22) según la posición. Cuando se desee que el cerrojo actue como tal, se introduce el pestillo (11) por el calado (8) de la armadura figura primera y se desplaza hacia la derecha según la misma figura primera, hasta que su extremo quede metido dentro del calado (16) del puente, y haciendo girar en noventa grados el maneral (31), queda bloqueada su posición de cerrado. Para que actúe como la cadena de seguridad, basta con desplazar el pestillo para que su extremo se salga del calado (16) y sin sacarlo de dentro de la armadura, al abrir la puerta de tensara la cadena y el pestillo se desplazará nuevamente hasta la posición anterior, actuando entonces el pestillo dispositivo como cadena de seguridad.

170 Describas suficientemente las características fundamentales del objeto a que se refiere este Modelo de Utilidad, se hace constar que en el mismo se podrán introducir todas aquellas modificaciones que la experiencia y la práctica pudieran aconsejar, siempre que con ellas no



175 se cambie, altere o modifique su idea fundamental, que
es la que se resume y concreta en la siguiente:

N O T A

Se declaran de novedad y propiedad para todo
el territorio nacional, las siguientes:

180 REIVINDICACIONES:

185 1ª.- Cerrojo de seguridad que se caracteriza principal-
mente en que el pestillo propiamente dicho es separable
de la armadura estática en la que se instala en correde-
ra, para lo que dicha armadura está dotada, en su parte
superior, de un calado en sentido longitudinal que per-
mite la entrada y la salida de tal pestillo, prolongándo-
se este calado por una ranura o corte de menor anchura por el
que discurre el maneral de accionamiento del pestillo que
lo lleva fijado en disposición girable.

190 2ª.- Cerrojo de seguridad según la reivindicación anterior
que se caracteriza también, en que el maneral girable del
pestillo es cilíndrico y tiene, en su parte más próxima
al propio pestillo, una zona con dos chaflanes diametral-
mente opuestos, siendo la anchura de esta zona algo menor
195 que la de la ranura del soporte estático, terminándose
esta ranura en forma circular con diámetro algo mayor que
el grueso máximo de la zona anchaflanada, al objeto de que
al alcanzar el pestillo su posición de cierre y girar el mane-



200

ral en noventa grados circulares queda bloqueado el pestillo.

205

3ª.- Cerrojo de seguridad según las reivindicaciones anteriores que se caracteriza también en que el maneral del pestillo va fijado al extremo de la cadena de seguridad la que por su otro extremo, está fijada en la pieza estática en la que se aloja el pestillo cuando está en su posición de cerrado, dotándose a esta misma pieza de una cavidad o puente apropiado para que dentro de el se pueda colocar, el pestillo cuando esta separado ó independizado de su armadura o soporte y esta en posición inoperante.

210

4ª.- CERROJO DE SEGURIDAD.

Todo ello tal y como ha quedado descrito y reivindicado en la presente memoria que consta de 10 hojas foliadas y mecanografiadas por una sola de sus caras y una hoja de dibujos que la ilustra.

Madrid, 22 de Julio de 1.970

PASCUAL CIVANTO
P. P.



Firmado: Gregorio del Peso



FIG. 1

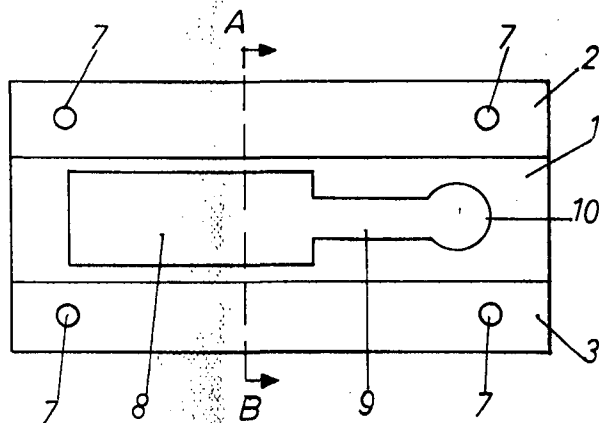


FIG. 2

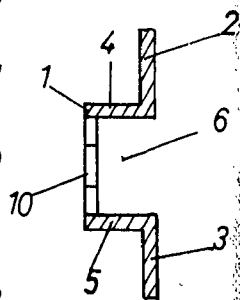


FIG. 3

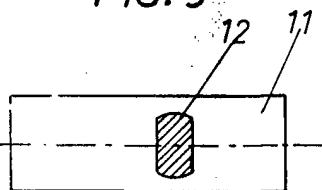


FIG. 4

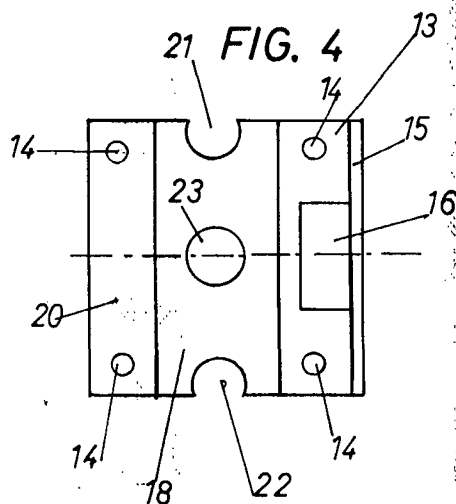


FIG. 5

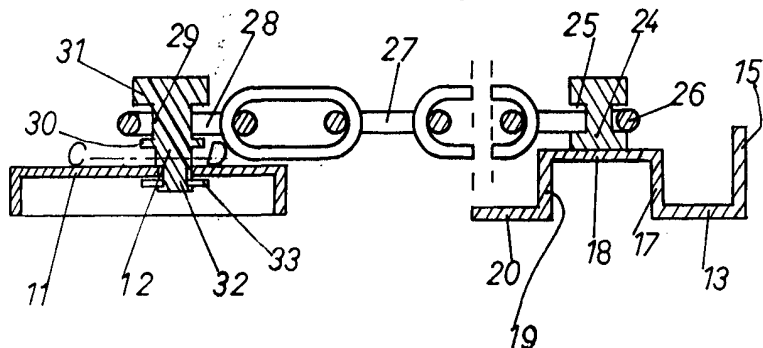
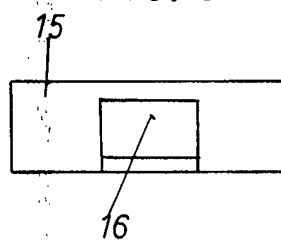


FIG. 6



Escala variable

Madrid, 22 de Julio de 1.970

[Handwritten signature]