

160482

4873

160482

22 JUL



CLASIFICACION
BOB
SUBCLASE B

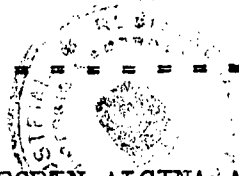
MEMORIA DESCRIPTIVA.
=====

MODELO DE UTILIDAD.

PAIS : ESPAÑA.

DURACION : 20 AÑOS.

OBJETO : "UNA PISTOLA PULVERIZADORA".



A nombre de : DON PEREGRIN ALCINA ARCIS.

Residente en : ALDAYA (Valencia), Carretera de
Valencia a Aldaya, Hm.8.

Nacionalidad : ESPAÑOLA.



22 JUL



Se trata de un nuevo pulverizador para acople sobre cualquier tipo de frascos o recipiente contenedor de líquidos, cuya salida se realice en forma de lluvia o neblina de partículas finamente subdivididas, que se configura en forma de pistola convencional al objeto de conseguir una cómoda y fácil manejabilidad para el usuario.

5.- Constituye característica fundamental de la invención que nos ocupa su organización interna a base de la combinación y el acople de diferentes piezas y elementos que convenientemente dispuestos comportan un dispositivo succionador que origina la salida del líquido pulverizado mediante el simple accionamiento del gatillo de la pistola.

10.- Debido a la conformación de este pulverizador, se hace viable el montaje y desmontaje del conjunto, así como el intercambio y repuesto de aquellas piezas que se deterioran con el uso, y lo que es más importante, la posibilidad de acoplarlo a infinidad de recipientes de distinto tamaño y capacidad con uso del mismo por tiempo indefinido al disponer de una versatilidad manifiesta de empleo en cualquier tipo de recipiente dotado de rosca de paso universal.

15.- En esencia dicho pulverizador comprende una carcasa compuesta de dos mitades, cuya unión conforma una pistola convencional en la que destaca el gatillo de accionamiento y una pieza, situada en la parte inferior del mango, que oficia de acople roscado para incorporación en frascos con

20.-

25.-



rosca normalizada y que axialmente lleva un orificio pasante por el que discurre el tubo de succión del pulverizador.

En el interior del cuerpo de la pistola está situado el dispositivo de pulverización y se integra en una pieza
30.- chicler, una pieza cono, un muelle helicoidal, una pieza de empuje y una pieza acodada de entrada de líquido en el dispositivo y provista de un cierre flotante compuesto por una pequeña bola obturadora.

Lo anterior se completa con una boquilla pulverizadora
35.- y un tubo buzo de aspiración de líquido.

La pieza chicler se configura en un cuerpo hueco, escalonado y cilíndrico que presenta tres zonas diferenciadas integradas en un tramo anterior troncocónico, en cuya superficie existe una acanaladura transversal de poca profundidad y que se continúa en un cuello con taladro diametral
40.- pasante que comunica con el conducto axial de la pieza, un segundo tramo intermedio con zona exterior roscada y un pequeño tetón, que emerge por la parte superior e inmediatamente a continuación de la rosca y tramo posterior de
45.- gran diámetro con respecto a los tramos anteriores, dotado de un gran vaciado en cuyo interior destaca un manguito coaxial cuya pared cilíndrica tiene practicado un corte longitudinal, mientras que centralmente dispone de un conducto que enlaza, sin solución de continuidad, con la tubuladura del resto de la pieza.
50.-

La pieza de empuje consiste en un cuerpo hueco en forma de copa y cuyo remate final dispone de un orificio de pequeño diámetro.

En la pieza acodada se aprecian también tres zonas diferenciadas compuestas de un tramo anterior cilíndrico y
55.-



- huevo de gran diámetro que se continúa en una prolongación horizontal que finaliza en una meseta cuadrada de la que emerge, superior e inferiormente, una tubuladura inclinada, con pieza superior amovible de cierre y un remate inferior
- 60.- cilíndrico-cónico que recibe el tubo de aspiración del sistema. En el interior de este conducto hay una bola de cierre que descansa, por su propio peso, sobre un escalonado de asiento, estando comunicada esta tubuladura con la prolongación horizontal cuyo conducto interno a su vez desemboca en el vaciado del tramo anterior.
- 65.-

- La boquilla pulverizadora comprende una especie de embudo con rosca interior que se corresponde con la rosca del chicler, como es lógico vaciada interiormente, y la punta del cono lleva practicado un orificio de salida, mientras que la parte posterior exterior posee nervaduras periféricas que facilitan el agarre y manejabilidad de la misma.
- 70.-

- Las anteriores piezas se organizan entre sí, para constituir el dispositivo de pulverizado situando primeramente, en el interior del cuerpo de la pistola y en la parte posterior contraria a la salida del cañón, la pieza acodada cuyo tubo de aspiración atraviesa el orificio axial del manguito acoplado en la parte inferior del mango del arma para salir al exterior del conjunto por esta parte; a continuación la pieza de empuje introducida en la pieza acodada, a la vez que un extremo del muelle se aloja en el remate final de la referida pieza de empuje, mientras que su otro extremo queda introducido en la pieza chicler que también recibe la pieza de empuje, a la vez que la pieza cono queda encastrada en el cuello delantero del chicler.
- 75.-
- 80.-

- 85.- Las referidas piezas, así montadas, ocupan todo el in-



terior del cañón de la pistola, saliendo al exterior parte de la pieza chicler, concretamente el cono con su cuello y la zona roscada, donde recibe la pieza de pulverizado, en tanto que la parte interna y superior del gatillo, dotada

90.- de una especie de horquilla, abraza la prolongación horizontal de la pieza acodada, conformando todo ello un sistema continuo de piezas móviles, desplazables, algunas de ellas, en el sentido axial del eje del cañón en virtud de la elasticidad proporcionada por el muelle helicoidal que

95.- actúa de elemento intermedio de las mismas.

Para una mejor comprensión de cuanto antecede, se acompaña hoja de dibujos en los que se representan esquemáticamente la invención que a continuación y con referencia a los mismos se describe detalladamente.

- 100.- En dichos dibujos:
- La figura 1 representa el pulverizador montado.
- La figura 2 muestra en sección la pieza cónica.
- La figura 3 corresponde a una vista en sección longitudinal de la pieza chicler.
- 105.- Las figuras 4, 5 y 6, respectivamente, ilustran la pieza de pulverizado, la pieza de empuje y el muelle helicoidal.
- Las figuras 7 y 8 comprenden una vista en sección longitudinal y una vista en planta de la pieza acodada.
- 110.- La figura 9 es una vista en sección del manguito para incorporación de la pistola sobre un frasco o recipiente con boca roscada.
- Finalmente la figura 10 representa en sección longitudinal todo el dispositivo de pulverizado tal y conforme
- 115.- queda montado en el interior de la carcasa de la pistola.



22 OCT 1970

- De acuerdo con dichos dibujos, que se acompañan a título de ejemplo ilustrativo, no limitativo, el invento comprende una carcasa 1 compuesta de dos semipartes, encajables entre sí, que adoptan forma de pistola convencional
- 120.- y en la misma destacan el gatillo de accionamiento 2 y una pieza manguito 3 que interiormente dispone de rosca de acople 25 con un orificio central pasante 27 para paso del tubo de succión 22 y un colete 26 que impide que esta pieza pueda desprenderse del mango de la pistola.
- 125.- El dispositivo de aspiración y pulverizado se integra en una pieza chicler 7 en la que se aprecia un tramo anterior cónico 9 que lleva practicada una ranura transversal 10 de poca profundidad y se continúa en un cuello en el que hay practicada un pequeño orificio diametral 11 que
- 130.- comunica con el conducto interior axial de la pieza; a continuación se prosigue en un tramo intermedio con rosca exterior 8 que también dispone de un pequeño tetón vertical 23 y finaliza en un tramo posterior, de mayor diámetro 7, cuyo interior presenta un gran vaciado en el que destaca
- 135.- un manguito 12 dotado de una rasgadura longitudinal 13.
- La pieza de pulverizado 4, por su parte delantera se remata en forma de apéndice cónico con un pequeño orificio de salida 5, mientras que interiormente lleva un roscado que se corresponde con la rosca 8 del chicler.
- 140.- Sobre el cuello de esta pieza queda encajada la pieza cónica 6 y en el vaciado posterior se aloja parte de la pieza de empuje 14, oficiando de elemento de enlace e intermedio el muelle 15, introducido, uno de sus extremos, en el vaciado 16, mientras que el otro extremo encaja en el
- 145.- interior del cilindro interior 12.



El remate posterior de la pieza 14 encaja en el alojamiento 18 de la pieza acodada y de aspiración 17, la cual se prolonga posteriormente mediante un cuello 19 que desemboca en una tubuladura inclinada 20, dotada de una meseta cuadrada 21 que la divide en dos partes, la superior con pieza tapón amovible 23 y la inferior 24 con remate cilíndrico-cónico para embone del tubo de aspiración 22. En el interior de este conducto existe una bola de obturación 21' que por su propio peso descansa sobre un escalón interno previsto para este fin.

El funcionamiento de este pulverizador es como sigue: Una vez situadas todas las piezas convenientemente montadas entre sí, en el interior de la carcasa, el tetón 23 hace de tope que impide que la pieza chicler se deslice hacia adelante o hacia atrás en el accionamiento del gatillo, el cual al apretarlo hace que se comprima el muelle y se introduzca aún más la pieza de empuje 14 hasta llegar al fondo del tramo posterior de la pieza 7 en función de émbolo que expulsa el aire contenido entre ambos elementos, el cual sale por el corte 13, habilitado para tal fin, y por el orificio 11 que lo traslada a la ranura 10 y de aquí a la salida 5 de la pieza pulverizadora 4. Una vez purgado de aire el sistema, automáticamente se crea una depresión que hace que el líquido contenido en el frasco ascienda por el tubo de succión 22 y empuje la bola de cierre 21' que al levantar permite el paso del mismo en el interior del dispositivo y progresando a través de su conducto interno llegue hasta el orificio diametral 11, donde la pieza elástica cónica 6 abre ligeramente para que salga al exterior de esta pieza y discurra por la ranura 10 y de aquí finalmente



se proyecta pulverizada a través del orificio de paso 5 al exterior del dispositivo. Por otro lado, como el muelle actúa en forma antagonista al dejar de ejercer presión sobre el gatillo hace que tienda a recuperar su posición primitiva obligando a que retroceda la pieza 14 para seguidamente repetir el ciclo de forma indefinida mientras se actúe con el referido gatillo y exista líquido en el frasco.

Descrita suficientemente la naturaleza y alcance de la presente invención, así como una forma preferente de poderla llevar a la práctica, se hace constar que en la misma podrán ser variables los materiales, formas, dimensiones y en general todos aquellos detalles accesorios o secundarios que no alteren, cambien ni modifiquen la esencialidad propuesta.

Los términos en que queda redactada esta Memoria son ciertos y fiel reflejo del objeto descrito, debiéndose interpretar en su sentido más amplio y nunca en forma limitativa.

195.- REIVINDICACIONES.
=====

1a.- Una pistola pulverizadora, caracterizada por una carcasa compuesta de dos semipartes que encajan entre sí conforman una pistola convencional, cuyo interior recibe, convenientemente dispuestas, una serie de piezas que integran el sistema de pulverizado y aspiración de la misma y que consisten, en una pieza chicler en forma de cuerpo hueco, cilíndrico y escalonado en cuyo primer tramo anterior tronco-cónico existe una acanaladura transversal de poca profundidad y se continua en un cuello con taladro diametral pasante que comunica con el conducto axial de la



- pieza, un tramo intermedio con rosca exterior y un pequeño tetón vertical que sirve de tope y fijación para impedir el deslizamiento de la pieza hacia adelante o hacia atrás y un tramo posterior de mayor diámetro y gran vaciado interno en el que destaca un manguito coaxial dotado de una rasgadura o corte longitudinal para purga y salida del
- 210.- aire contenido en el dispositivo, una pieza de empuje en forma de copa, un muelle helicoidal, una pieza acodada de aspiración conformada en un cuerpo de tres tramos diferentes el primero de ellos con gran alojamiento interno que comunica con una prolongación horizontal que desemboca en una tubuladura inclinada, dotada de una meseta cuadrada que la divide en dos parte, la superior con pieza amovible de cierre por esta parte y la inferior con remate cilíndrico-cónico que recibe un tubo de succión o aspiración del líquido, mientras interiormente tiene un escalón de asiento donde descansa, por su propio peso, una bola de cierre móvil y finalmente una pieza cónica que se sienta sobre el cuello de la pieza chicler obturando el orificio diametral practicado en esta parte.
- 220.-
- 225.-

- 2a.- Una pistola pulverizadora según reivindicación anterior, caracterizada porque en la carcasa destaca un gatillo que interiormente dispone de una especie de horquilla para encaje sobre la prolongación horizontal de la
- 230.- pieza acodada, mientras que en el mango de la pistola, por su parte inferior, hay una pieza de acople que interiormente presenta un roscado con un orificio pasante por el que discurre el tubo de aspiración y un colete que impide que dicha pieza pueda desprenderse de su acople, completándose el dispositivo de aspiración y pulverizado con una
- 235.-



22 JUL 1970

boquilla de salida del líquido pulverizado, situada exteriormente en el remate del cañón, que tiene un roscado interno que se corresponde con la rosca de la pieza chicler en unión de un orificio de salida y de una zona exterior

240.- estriada para mejor manejabilidad de la misma.

3a.- "UNA PISTOLA PULVERIZADORA".

Madrid, 22 JUL 1970




FIG. 1

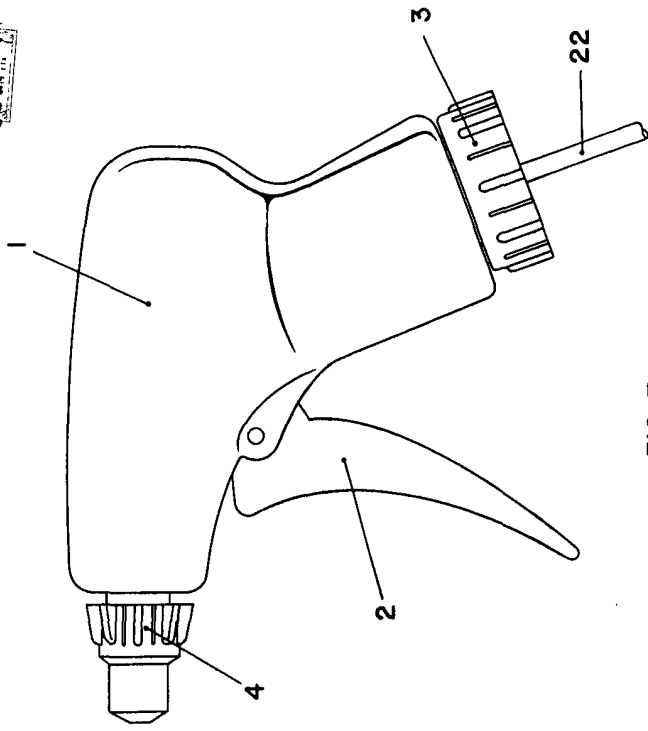


FIG. 2

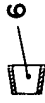


FIG. 3

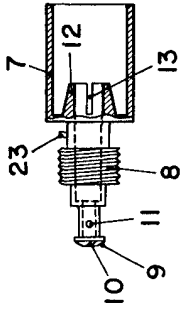


FIG. 4

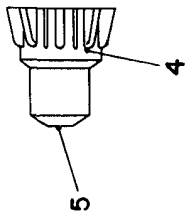


FIG. 5

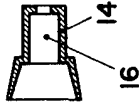


FIG. 6

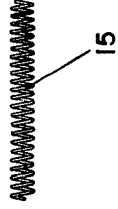


FIG. 7

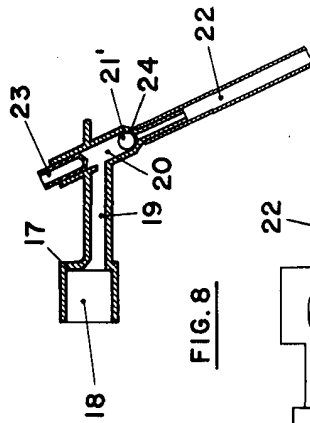


FIG. 8

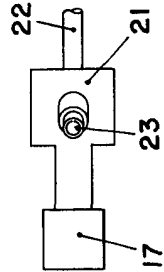


FIG. 9

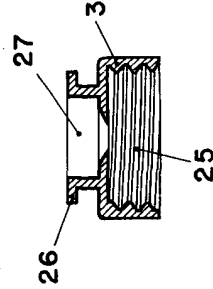
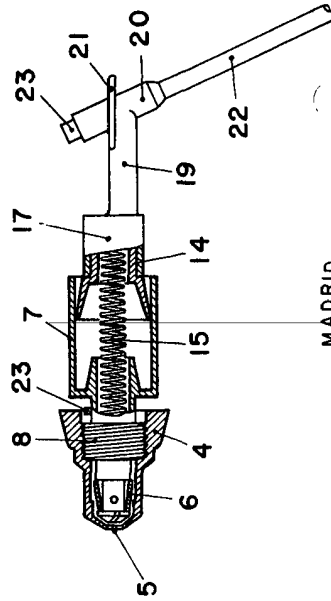


FIG. 10



MADRID, P.A. 22 JUN 1970