



SECCION TECNICA
CLASIFICACION I. P. C.
CLASE <u>B 65</u>
SUBCLASE <u>D</u>

160468

M O D E L O  
D E  
U T I L I D A D

por "BIDON PERFECCIONADO", a favor de la firma española,  
PLASTICOS DE GALICIA, S.A., domiciliada en VIGO (Pontevedra),  
Avenida de Castrelos, nº 160.

= . =

MEMORIA DESCRIPTIVA

El presente modelo de utilidad, se refiere a un bidón perfeccionado.

5. Se trata esencialmente de un bidón provisto de dos asas, una en la parte lateral y otra en la parte superior, así como de un largo tubo vertedor que se cierra con un tapón sujeto por una brida al mismo tubo. La boca de carga del bidón se cierra mediante una tapa a presión, provista de un asa para su manipulado.

10. Con el fin de facilitar la explicación, se acompaña a la presente memoria de una lámina de dibujos en la que se



ha representado un caso de realización que se cita a título de ejemplo.

En el dibujo:

5. La figura única muestra el bidón en perspectiva, con la tapa separada, en donde se aprecia que el mismo presenta un asa lateral 1, y una asa 2 en la parte superior, así como un tubo vertedor 3, que lleva sujeto mediante una brida un tapán 4 para el mismo.

10. El bidón presenta además una boca de carga 5, la cual se cierra mediante una tapa de presión 6, provista de asa diametral.

15. El modelo, dentro de su esencialidad, puede ser llevado a la práctica en otras formas de realización, que difieran en detalle de la indicada a título de ejemplo en la descripción. Podrá pues construirse, en cualquier forma y tamaño, con los materiales más adecuados por quedar todo ello comprendido en el espíritu de las reivindicaciones.

= . =



N O T A

5. Descrito el objeto y utilidad de la presente invención, lo que se declara como no divulgado ni practicado en España, comprende las reivindicaciones siguientes:

10. 1ª.- Bidón perfeccionado, caracterizado esencialmente por el hecho de que está provisto de dos asas, una en la parte lateral y la otra en la parte superior, así como de un largo tubo vertedor que se cierra con un tapón sujeto por una brida al mismo tubo, comprendiendo además una tapa de presión provista de asa para su manipulado, que cierra la boca de carga del bidón citado.

2ª.- Bidón perfeccionado.

15. Según se describe y reivindica en la presente memoria descriptiva que consta de tres hojas foliadas y escritas a máquina por una sola de sus caras, acompañadas de los dibujos reglamentarios.

Madrid, a

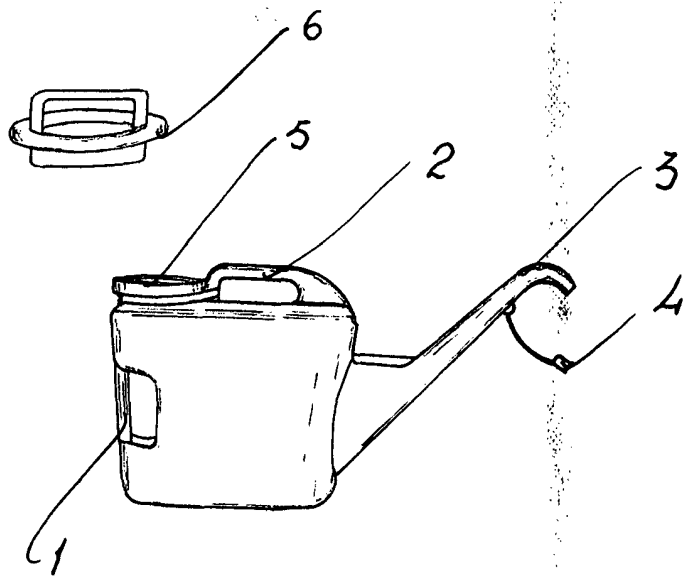
21 JUL. 1970

P. a.

~~P. P. [illegible]~~



21 JUL 1970



Madrid, o 21 JUL 1970  
p.a.

JAI ME ISE RN  
P. P.