

160465

160465

160465

PATENTE DE INVENCION

que por 20 años, para España y sus Posesiones, se solicita a favor de DIETRICH STAHL, comerciante, de nacionalidad alemana, domiciliado en BERLIN-CHARLOTTENBURG (Alemania), por : "PERFECCIONAMIENTOS INTRODUCIDOS EN LAS ESPOLETAS DE PERCUSION DESTINADAS ESPECIALMENTE PARA LAS GRANADAS QUE PUEDEN SER EMPLEADAS COMO GRANADAS DE FUSIL Y DE MANO". - - - - -

Memoria descriptiva

La presente invención concierne una espoleta de percusión cuyo percusor es desasegurado por la fuerza centrífuga, destinado especialmente para las granadas que pueden ser empleadas como granadas de fusil y de mano, teniendo por objeto una construcción de la espoleta que permite conseguir una ignición segura incluso cuando la espoleta choca muy de plano contra el blanco.

Según la invención, el pulsador que lleva el percusor y que sobresale superiormente de la espoleta, accionado en el mo-



10 mento del impacto contra el blanco previo desbloqueo del percusor, se prolonga tanto hacia fuera en la dirección de su eje longitudinal que incluso en el caso de una trayectoria muy plana de la granada, en el cual falla una espoleta normal, choca siempre contra el blanco el pulsador de la espoleta, es decir
15 el órgano que acciona el percusor, y no sólo el cuerpo exterior de la espoleta que no actúa sobre el percusor. Para este fin, el pulsador de la espoleta sobresale tanto según la invención que, estando bloqueado el percusor, una tangente que - vista en la sección longitudinal de la espoleta - parte del borde superior del pulsador de la espoleta y toca el contorno exterior curvo del cuerpo de la espoleta, toca esta curva del cuerpo de la espoleta entre su vértice y su punto inferior de salida, y ello preferiblemente tan lejos del vértice, hacia atrás, como corresponde al diámetro de las bolas de seguridad.

25 En el dibujo está representada una forma, dada a modo de ejemplo, de una espoleta de percusión provista del pulsador según la invención, mostrando :

 La Fig. 1, una sección longitudinal de la espoleta con el percusor en posición de seguridad ;

30 La Fig. 2, una sección longitudinal de la misma espoleta con el percusor desasegurado y en la posición que ocupa al chocar la granada contra un blanco.

 En el cuerpo 1 de la espoleta se encuentra dispuesto el pulsador 2 guiado por la perforación 3 y que, en su extremo inferior, lleva el percusor 4, guiado a su vez en la perforación 5 y asegurado por bolas 6. El cuerpo 1 de la espoleta posee un contorno exterior 7 regularmente redondeado que en sección longitudinal forma una curva que va de 8 a 9 y que tiene su vértice en 10. Cuando el percusor está asegurado (Fig. 1), el pulsador 2 sobresale tanto del cuerpo 1 de la espoleta - es decir que tiene una longitud tal - que una tangente 12 que partiendo del borde superior 11 del pulsador toque la curva 8-9, toca es-

35

40



ta curva entre su vértice 10 y su comienzo 8, y preferiblemente
 tan lejos del vértice 10 (en 13) como corresponde al diámetro
 45 de las bolas 6. De este modo se consigue que el borde superior
 11 del pulsador 2, al chocar la espoleta sobre un blanco, cho-
 que, y por lo tanto inicie la ignición, incluso en el caso de
 una trayectoria muy plana, en el cual la espoleta choca por ejem-
 plo con el vértice del contorno del cuerpo de la espoleta, lo
 50 cual no ocurre normalmente con una espoleta provista de pulsador
 normal.

N O T A

Se reivindican como de la propia y nueva invención la propiedad
 y explotación exclusivas de :

- 55 1). Perfeccionamientos introducidos en las espoletas de percusión,
 destinadas especialmente para granadas empleables como
 granadas de fusil y de mano, cuyo percusor es desbloqueado por
 la fuerza centrífuga, caracterizados por prolongarse el pulsa-
 dor en dirección axial tanto que una tangente que con percusor
 60 bloqueado, toca el contorno exterior del cuerpo de la espoleta,
 curvo en la sección longitudinal de la espoleta, toca esta curva
 entre su vértice y su comienzo inferior, correspondiendo prefe-
 riblemente la distancia entre el vértice de la curva y el punto
 de contacto de la tangente, en la posición de seguro de la es-
 65 poleta, aproximadamente al diámetro de las bolas que aseguran
 el percusor.
- 2). Perfeccionamientos según la anterior reivindicación, caracte-
 rizado por constituir esencialmente ;

PERFECCIONAMIENTOS INTRODUCIDOS EN LAS ESPOLETAS DE PERCU-
 70 SIÓN DESTINADAS ESPECIALMENTE PARA LAS GRANADAS QUE PUEDEN SER
EMPLEADAS COMO GRANADAS DE FUSIL Y DE MANO". - - - - -

Consta la presente memoria descriptiva de tres hojas nume-
 radas y mecanografiadas en una sola cara, a las que se adjunta
 un plano para su mejor comprensión.

RODOLFO DE LA TORRE
 P. P.
 Madrid, 24 de Febrero de 1943.



Fig. 1

160465

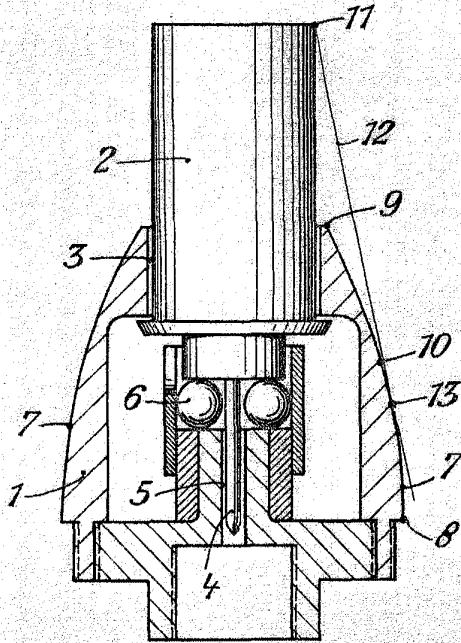
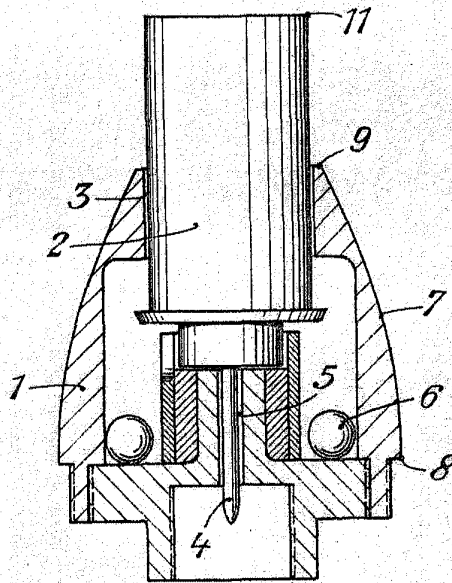


Fig. 2



RODOLFO DE LA TORRE

Rodolfo