

160463

O.G. 19.748/ms.

21 JUL. 1970



MODELO DE UTILIDAD

SECCION TECNICA

CLASIFICACION I.P.C.

CLASE A 47

ADLASE J

M E M O R I A                    D E S C R I P T I V A

S o b r e :

"BAÑOMARIA DE FUNCIONAMIENTO ELECTRICO AUTOMATICO"

- - - - -

Solicitante: JUAN SALA, S.A., entidad española, con  
domicilio en Gran Vía Germanías, 51.  
VALENCIA-6.

- - - - -



21 JUL. 1970

El Modelo de Utilidad a que se refiere la presente Memoria, está destinado a garantizar la explotación y la propiedad exclusivas, en todo el territorio nacional, de un bañomaría de funcionamiento eléctrico automático.

5. El bañomaría (o Baño de María) es aquél en que el agua sirve de intermedio entre la fuente de calor y lo que con ella se calienta. En la cocina casera tienen diversas aplicaciones entre las que podemos citar el calentamiento de conservas enlatadas, pero en la cocina industrial son necesarios para conservar calientes guarniciones, salsas, carnes guisadas, pescados condimentados, etc.

10. El bañomaría que vamos a presentar viene a resolver esta necesidad y consiste en un armario de puertas practicables, que se calienta interiormente al ser calentada eléctricamente el agua que está comprendida entre sus dobles paredes, lo cual se lleva a cabo por medio de un juego de resistencias blindadas cuyo funcionamiento depende de un termostato regulable entre 30° y 100°C que, en cualquier circunstancia, evita que el agua pueda llegar a ebullición. Con estos elementos se consigue que el funcionamiento del bañomaría sea automático y que, en el interior de su armario, después de regulación, se mantenga una temperatura constante.

15. El bañomaría según el Modelo adopta en conjunto la forma de un mueble de cocina que, además del armario de doble pared, comprende todos los elementos complementarios al mismo, tales como los medios de llenado y vaciado de las cámaras de agua, los medios de calentamiento y sus regulaciones, etc. etc.

20. Para mejor comprensión del objeto y sólomente a título de ejemplo, se adjunta una hoja de planos en la

21 JUL



que:

La figura 1ª, representa esquemáticamente la vista del alzado frontal del bañomaría según la invención.

La figura 2ª, representa el alzado lateral del mismo.

En dichas ilustraciones y en la subsiguiente descripción, los elementos componentes del conjunto y sus partes principales han sido designados de acuerdo con la siguiente nomenclatura:

10. (1) Mueble metálico.
- (2) Pies de altura regulable.
- (3) Superficie encimera.
- (4) Panel de mandos.
- (5) Manijas.
15. (6) Pilotos.
- (7) Puertas.
- (8) Tiradores horizontales.

Refiriéndonos a las antes citadas ilustraciones, tenemos que el conjunto de elementos del bañomaría está comprendido en un mueble metálico (1), de forma preferentemente paralelepípedica y de superficies vitrificadas cuando la chapa no es de acero inoxidable, que va apoyado sobre cuatro pies de altura regulable (2) que facilitan la nivelación.

La superficie encimera (3) es plana, rectangular y especialmente apta para ser utilizada como mesa auxiliar. En lugar adecuado de la misma puede ir opcionalmente dispuesto un grifo para entrada de agua fría a las cámaras interiores del baño, provisto de una cánula orientable (no expresado).

En la parte superior de la cara frontal del -



mueble (1), va dispuesto el panel de mandos (4), en el que van situados las manijas (5) y los pilotos (6) necesarios para el control y la observación del funcionamiento de las resistencias eléctricas blindadas cuyas sondas se introducen en las cámaras de agua del bañomaría. En la parte inferior de la cara frontal de dicho mueble (1), van dispuestas dos puertas (7) de acceso al interior del armario, equipadas de tiradores horizontales (8) y cada una de ellas provista de una doble pared que comprende una cámara de agua que se calienta igualmente con resistencias eléctricas blindadas cuyos mandos están dispuestos en la parte interior de la puerta (7) respectiva. Todas las resistencias calefactoras dependen de un termostato que va dispuesto en el interior de una de las puertas (7) y que actúa de limitador de temperatura.

La cuba o recipiente superior resulta dispuesta sobre el armario y forma cuerpo con la superficie encimera (3). Tanto ella como el citado armario caliente resultan separados de las paredes exteriores del mueble (1) por un recubrimiento de paneles de fibra de vidrio, lo mismo que las cámaras de agua adscritas a las puertas (7), las cuales van montadas sobre bisagras de muelle de doble sentido.

El interior del armario va dotado de soportes regulables para colocación a diferentes alturas de las bandejas.

La realización práctica del objeto de la invención que hemos representado en la hoja de dibujos y detallado en la pasada descripción, comprende un armario de dos puertas (7). Las dimensiones que se den al mueble metálico (1) serán las que determinen si el armario dis



pone de una sola puerta o de más de dos. En cualquier caso la distribución de los elementos es la misma y su funcionamiento, regulación y control térmico idénticos.

5. Serán pues variables las circunstancias de tamaño, forma y material particularmente referidos a cada uno de los elementos que integran el conjunto del bañomaria, en el que podrá ser variado todo aquello que no suponga una alteración de la esencialidad del objeto expuesto en la pasada descripción, la cual deberá ser tomada en su más amplio sentido y no como una limitación de posibilidades de realización.

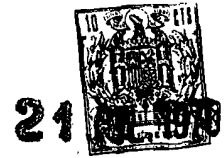
10. La firma solicitante se reserva el derecho de extender esta demanda a los países extranjeros, reivindicando la misma prioridad de la presente solicitud al amparo del Convenio Internacional para la protección de la Propiedad Industrial.

N O T A

15. El Modelo de Utilidad, que se solicita por veinte años para España, de acuerdo con la vigente Legislación, deberá recaer sobre: "BAÑOMARIA DE FUNCIONAMIENTO ELECTRICO AUTOMATICO", según las características esenciales de las siguientes:

R E I V I N D I C A C I O N E S

20. 1ª.- Bañomaria de funcionamiento eléctrico automático, caracterizado porque el conjunto de sus elementos está comprendido en un mueble metálico que va apoyado sobre pies de altura regulable y que presenta de preferencia forma paralelepípedica, la superficie encimera de la cual es especialmente apta para ser utilizada como mesa auxiliar en la que, opcionalmente, puede o no ir dispues



to un grifo para entrada de agua fría, a las cámaras interiores del baño, provisto de una cánula orientable.

- 2ª.- Bañomaría de funcionamiento eléctrico automático, según la reivindicación 1ª, caracterizado por-
5. que, en la parte superior de la cara frontal del mueble, va dispuesto un panel de mandos en el que van situados las manijas y los pilotos necesarios para el control y la observación del funcionamiento de un juego de resistencias eléctricas blindadas cuyas sondas se introducen en las cámaras de agua interiores, mientras que en la parte inferior de la citada cara frontal van dispuestas la o las puertas de acceso al interior del armario caliente, cada una de ellas provista de doble pared que comprende una cámara de agua que se calienta igualmente con resistencias eléctricas blindadas cuyos mandos están dispuestos en la parte
10. interior de la puerta correspondiente, siendo todas las resistencias eléctricas dependientes de una o más termostatos que regulan la temperatura del agua del baño en función de la temperatura del interior del armario, impidiendo en todo momento y circunstancia la ebullición.

- 3ª.- Bañomaría de funcionamiento eléctrico automático, según las anteriores reivindicaciones, caracterizado por el hecho de que, la cuba o recipiente superior de agua resulta dispuesta sobre el armario caliente y forma cuerpo con la superficie encimera del mueble, estando tanto la una como el otro separados de las paredes exteriores del mueble metálico por un recubrimiento de paneles de fibra de vidrio, lo mismo que las antes citadas puertas, que van montadas sobre bisagras de muelle en
25. doble sentido.
- 30.



4º.- "BANOMARIA DE FUNCIONAMIENTO ELECTRICO AUTOMATICO".

Según queda sustancialmente descrito en la presente Memoria, que consta de siete hojas, escritas a máquina por una sola cara y acompañada de dibujos.

Madrid, a 21 de Julio de 1970.

JUAN SALA, S.A.

P.P.

FRANCISCO GARCIA CABRERIZO  
P P

Firmado: M.ª Dolores Jorquera

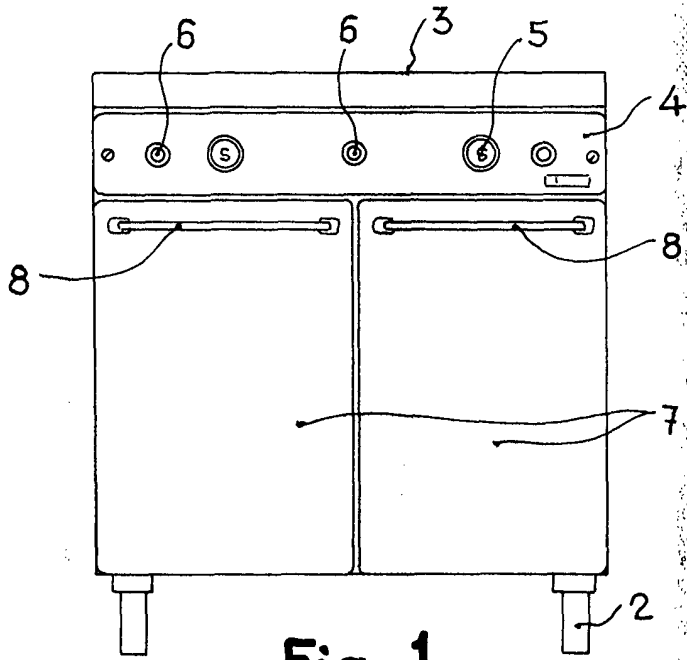


Fig. 1

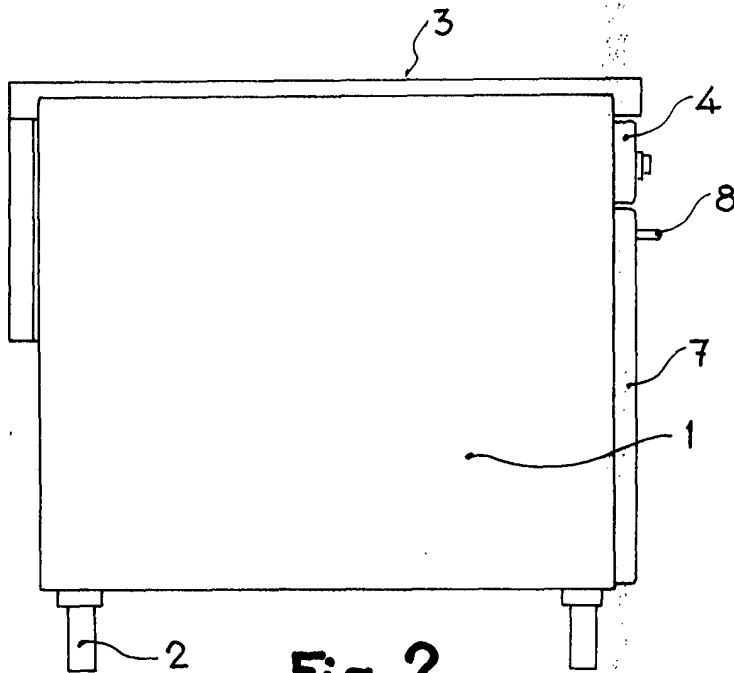


Fig. 2

21 JUL 1970

Madrid, 21 JUL, 1970  
 JUAN SALA, S.A.  
 P. P.

FRANCISCO GARCIA CABRERIZO  
 P. P.

Escala variable

Firmado: M.ª Dolores Jorquera