

160461

SECCION TECNICA
CLASIFICACION I. P. C.
CLASE <u>A 45</u>
SUBCLASE <u>D</u>

21



MEMORIA DESCRIPTIVA

para un MODELO DE UTILIDAD, por veinte años, por:
"PEINE CON VARILLA LATERAL ARTICULADA", que se so-
licita a favor de INDUSTRIAS PLASTICAS ESPAÑOLAS
COTTET, S.A.- IPECSA, de nacionalidad española,
residente en MADRID, Carretera de Aragón, Km.
11,300.

- - - oOo - - -

Es objeto del presente Modelo de Utili-
dad un peine que en uno de sus extremos forma un
comienzo de mango y en este extremo se halla articu-

21 Jul



5.- lado al mismo, por medio de una pequeña charnela, una varilla preferentemente metálica.

10.- Se conoce ya el peine de varilla fija y otros con esta varilla deslizante por corredera sobre el lomo del peine, pero esta solución no es tan sencilla, económica y segura como el sistema de articulación y plegado según el presente Modelo.

15.- El peine puede adoptar cualquier forma adecuada, ya que ello no afecta a la esencialidad de esta solicitud, y en uno de sus lados el lomo está prolongado, formando un pequeño brazo. En el extremo de este brazo se ha acoplado una charnela que articula la varilla, de una longitud aproximada igual a la del peine, la cual con este motivo puede voltearse y quedar superpuesta y paralela al lomo del peine.

20.- Para completar esta descripción, haremos referencia ahora al dibujo adjunto, dado a título de ejemplo ilustrativo, en el que:

La figura 1ª muestra el peine con la va-

21 JUL 1970



rilla plegada, y

25.- La figura 2ª con la varilla en posición de uso.

En estas figuras se ha señalado con -1- el peine propiamente dicho, siendo -2- la prolongación del lomo por uno de sus lados y -3- la charnela o bisagra de tipo adecuado en la que se articula o gira el extremo de la varilla metálica -4-.

30.-

La figura 1ª es la posición de reposo y la 2ª la de utilización.

35.-

De esta forma la varilla -4- no molesta cuando se emplea el peine en su uso normal, y además puede llevarse cómodamente en el bolsillo un peine con la utilización normal en los de este tipo.

40.-

Las modificaciones que puedan ser introducidas en el objeto descrito y no afecten a la esencialidad característica del mismo, se entenderán incluídas en esta solicitud, sean cualesquiera las circunstancias que concurren.

N O T A



45.- Descrito suficientemente el objeto de esta solicitud se declaran de novedad en España las siguientes:

REIVINDICACIONES

50.- 1ª.- Peine con varilla lateral articulada, que se caracteriza porque el lomo del peine sobresale por uno de sus lados, formando un pequeño brazo, y en el extremo de este brazo va montada una charnela o bisagra, mediante la cual se articula una varilla metálica a dos posiciones, una de reposo en la que queda plegada superpuesta al lomo, y otra de trabajo, como prolongación de él.

55.-

2ª.- PEINE CON VARILLA LATERAL ARTICULADA.

60.- Todo conforme se describe y reivindica en la presente Memoria Descriptiva que consta de cinco hojas mecanografiadas por una sola de sus caras y se ilustra con los dibujos que a la misma se acompañan.

Madrid, a veintiuno de Ju-

21 JUL 1970



lmo de mil novecientos setenta.

INDUSTRIAS PLASTICAS ESPAÑOLAS
COTTEP, S.A.- IPECSA.

p. a.



FIG. 1

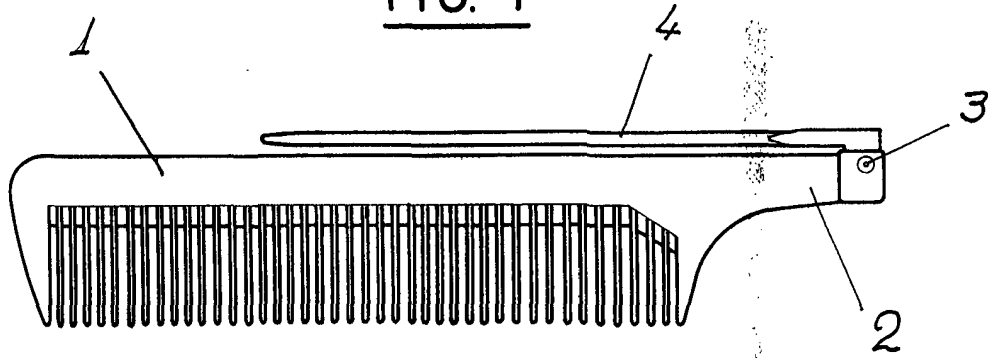
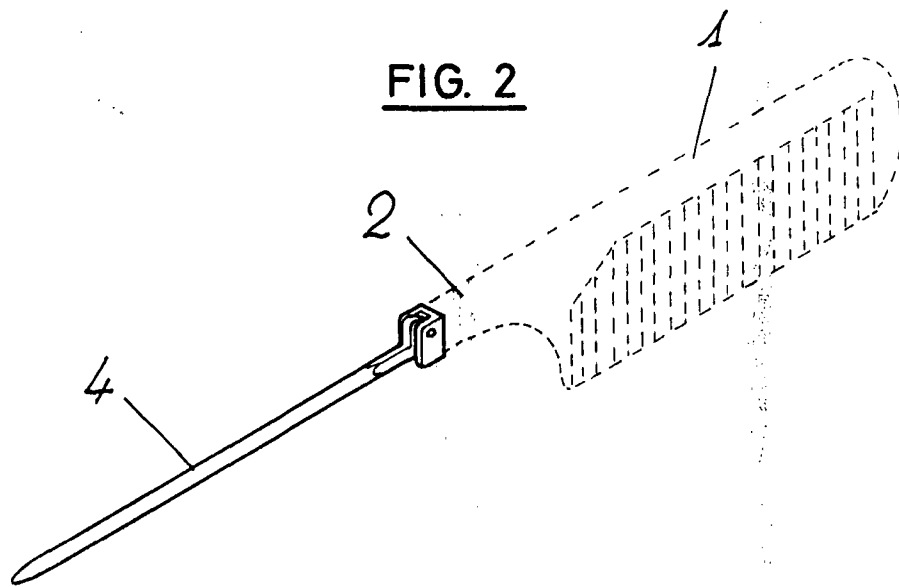


FIG. 2



Madrid, 21 de JULIO de 1970

A handwritten signature in black ink, located below the date. The signature is stylized and appears to consist of several loops and strokes.

ESCALA VARIABLE