

160447



SECCION TECNICA
CLASIFICACION I. P. C.
CLASE <u>A4F</u>
SUBCLASE <u>B</u>

MEMORIA DESCRIPTIVA

correspondiente a la solicitud de concesión de un...

MODELO DE UTILIDAD

SOLICITANTE: DON JUAN MARTINEZ BAGUENA

RESIDENCIA: Plaza de Cánovas del Castillo, 3

VALENCIA.

ENUNCIADO: "CANTONERA PROTECTORA DE PUERTAS O

SIMILARES".

Prioridad: Patente n.º del



1 El Estatuto vigente sobre Propiedad Industrial, de
26 de Julio de 1929, en su texto refundido publicado el 30
de Abril de 1930, establece los caracteres de patentabili-
5 dade de las invenciones de tipo industrial que tienen por
objeto obtener ventajas sobre lo ya conocido, admitiendo
por consiguiente como patentables, las nuevas máquinas, apa-
ratos, instrumentos, procesos de fabricación, etc. La am-
plitud de conceptos previstos como patentables, ha llevado
al legislador a aclarar (Artº. 46) que la enumeración con-
10 tenida en dicho cuerpo legal es puramente enunciativa y no
limitativa, haciéndola extensiva incluso a los descubri-
mientos de tipo científico (Artº. 47).

El Decreto de 26 de Diciembre de 1947, recogiendo
la Orden de 18 de Noviembre de 1935, confirma el criterio
15 legal de que también serán patentables los instrumentos, ob-
jetos, o partes de los mismos, que aporten a la función a
que son destinados, un beneficio o efecto nuevo, y en defi-
nitiva que constituyan una mejora sustancial sobre lo ante-
riormente conocido.

20 Pues bien, a tenor de lo expuesto, y en base al ar-
ticulado que recoge los conceptos expresados, debe conside-
rarse, que la invención a que se refiere la presente memo-
ria, constituye una novedad industrial, con características
y ventajas que la hacen merecedora del privilegio de explo-
25 tación exclusiva que por ella se solicita, premiando así
los méritos de quien aporta a la industria del país una me-
jora efectiva y precisamente comprendida entre las enuncia-
das por la Ley como patentables. (Arts. 46 y 47 en relación
con el 171, en su nueva redacción afectada por la Orden de
30 18 de Noviembre de 1935).



1 Pasando a describir el objeto de la invención
por la cual se solicita el presente privilegio de Modelo
de Utilidad se hace constar que la finalidad de la idea
que vamos a describir es proporcionar al mercado y al pú-
5 blico en general, unas cantoneras protectoras para trans-
porte o almacenamiento de puertas o similares, concebidas
con objeto de proteger debidamente a estos de los golpes,
roces, etc.,

10 Cuando se han tenido que transportar o almace-
nar puertas u objetos similares, si se ha deseado tener
precaución en evitar golpes, roces, etc., en los mismos,
se han tenido que envolver estos debidamente con mantas
trapos, etc, repercutiendo por lo tanto en pérdidas de
tiempo, espacio, etc. Para evitar tales inconvenientes se
15 solicita el objeto de la presente memoria, constituido por
una cantonera protectora de puertas o similares, caracte-
rizada esencialmente por estar constituida por una serie
de tabiques paralelos, los cuales están unidos entre sí
por una pared transversal, de forma tal que presentan unas
20 cavidades entre ellos, en dónde son introducidas las aris-
tas de las puertas u objetos similares que se han de pro-
teger; o bien, estar constituidas por una serie de tabi-
ques paralelos, los cuales están unidos entre sí por una
pared transversal y una base horizontal, de forma tal que
25 presentan unas cavidades entre ellos, en donde son intro-
ducidos los vértices de las puertas u objeto similares que
se han de proteger.

30 Con objeto de aclarar gráficamente la idea que
se describe, se acompaña a esta Memoria como parte inte-
grante de la misma, un juego de dibujos en los que se re-



1 presenta lo siguiente:

5 La figura 1ª corresponde a una vista en perspectiva, en planta y en alzado seccionado verticalmente de una cantonera para acoplar en las aristas de los objetos a transportar o almacenar, representándose por una serie de tabiques -1- paralelos, unidos entre sí por una pared transversal -2-, de forma tal que presentan unas cavidades -3- entre ellos, en dónde son introducidas las aristas de las puertas u objeto similares a proteger.

10 La figura 2ª corresponde a una vista en perspectiva, en planta y en alzado seccionado verticalmente de una cantonera para acoplar en los vértices de las puertas u objetos a transportar o almacenar, representándose por una serie de tabiques -1- unidos por una pared transversal -2- y una base horizontal -4- de forma tal que presentan unas cavidades -3- entre ellos en dónde son introducidos los vértices de las puertas u objetos similares a proteger.

15 La figura 3ª corresponde a una vista en perspectiva en posición de montaje de las cantoneras, acopladas en las aristas -5- y en los vértices -6- de los objetos -7- a transportar o almacenar.

20 De la descripción de los dibujos que antecede se deduce prácticamente la constitución y el funcionamiento del objeto de la invención que es como sigue:

25 Cuando se desea transportar o almacenar una - puerta u objetos similares -7-, para preservar a los mismos de golpes, roces, etc., se les acoplan cantoneras en sus aristas -5- o en sus vértices -6-, introduciendo en las cavidades -3- de las mismas las aristas o vértices de los

30



1 objetos a transportar o almacenar.

5 No se considera necesario hacer más extensa esta descripción para que cualquier persona perita en la materia comprenda perfectamente la idea que se desea patentar así como las ventajas, que de su realización industrial han de derivarse, y que brevemente aludidas en sus puntos más señalados son las siguientes:

10 1ª.- Sencillez de fabricación, por cuanto que los elementos de las cantoneras se elaboran a través de un proceso simplificado, en cuanto a fases operativas que es determinante de costes muy asequibles en general.

15 2ª.- Facilidad de montaje, gracias a la forma de las cantoneras, que permite un acoplamiento rápido de las piezas, practicable por mano de obra no especializada, lo que se traduce en ahorros importantes de tiempo y energía,
y

20 3ª.- Novedad funcional, determinada en la evitación de golpes, roces, etc. en el transporte o almacenaje de las puertas o similares, por lo que es evidente que el modelo solicitado adquiere una utilidad práctica singular por el beneficio o efecto nuevo que aporta a la función a que se destina.

25 Por todo ello y para evitar posibles imitaciones, se presenta esta solicitud, pidiendo la explotación exclusiva de la idea descrita, de acuerdo con las consideraciones y puntos que se desean reivindicar, que se concretan en las páginas siguientes:



1 Hecha la descripción a que se refiere la memoria
que antecede, es preciso insistir en que los detalles de
realización de la idea expuesta, pueden variar, es decir,
que pueden sufrir pequeñas alteraciones, basadas siempre
5 en los principios fundamentales de la idea, que son en esen-
cia los que quedan reflejados en los párrafos de la des-
cripción hecha. En efecto, el Artículo 48 del Estatuto vi-
gente sobre Propiedad Industrial, establece como no paten-
tables, en su apartado tercero, "los cambios de forma, di-
10 mensiones, proporciones y materias de un objeto ya patenta-
do" fijando así el criterio del legislador en el sentido
de que patentada una idea que pueda dar lugar a una reali-
dad práctica e industrializable, nadie podrá apoyarse en
ella para, a pretexto de haber introducido ligeras modifi-
15 caciones, presentarla como nueva y propia.

Este principio, en cuanto al alcance de la protec-
ción del objeto patentado se refiere, se halla confirmado
por numerosas Sentencias del Tribunal Supremo, y entre ellas,
como más terminantes, en las de fechas 16 de Octubre de 1954,
20 23 de Enero de 1959, 20 de Marzo de 1964 y otras.

Establecido el concepto expresado, en cuanto a la
amplitud que debe darse a la protección solicitada, se re-
dacta a continuación la Nota de Reivindicaciones, de acuer-
do con lo que se establece en el último párrafo del apar-
25 tado tercero del Artículo 100 de la Ley, sintetizando así
las novedades que se desean reivindicar:

NOTA DE REIVINDICACIONES

En resumen, el privilegio de explotación exclusi-
va que se solicita, recaerá sobre las reivindicaciones si-
30 guientes:



1

1ª.- CANTONERA PROTECTORA DE PUERTAS O SIMILARES, caracterizada esencialmente por estar constituida por una serie de tabiques paralelos, los cuales están unidos entre sí por una pared transversal, de forma tal que presentan

5

unas cavidades entre ellos, en dónde son introducidas las aristas de las puertas u objetos similares que se han de proteger.

10

2ª.-CANTONERA PROTECTORA DE PUERTAS O SIMILARES, según reivindicación primera, caracterizada esencialmente porque los tabiques paralelos que la constituyen están - unidos por una pared lateral, en combinación con la pared transversal, cuando la cantonera se destina a la protección de ángulos de puertas o similares.

15

3ª.- Se reivindica por último, como objeto sobre el que ha de recaer el Modelo de Utilidad que se solicita "CANTONERA PROTECTORA DE PUERTAS O SIMILARES".

20

Todo conforme queda descrito y reivindicado en la presente memoria descriptiva que consta de siete páginas mecanografiadas y dibujos adjuntos.

Madrid, 20 de julio de 1970

BERNARDO UNGRIA

P.P.

25

30

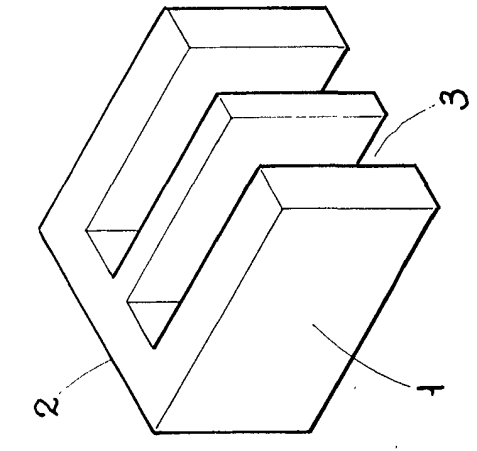


fig. 1°

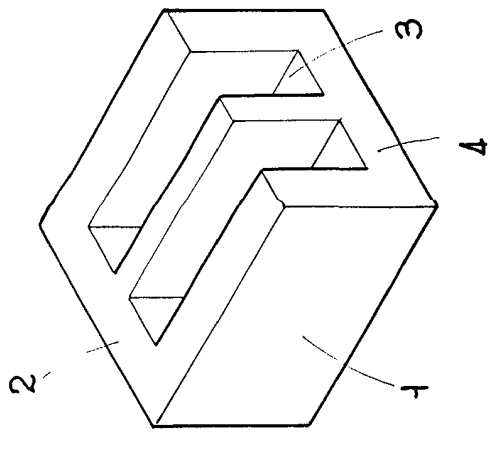
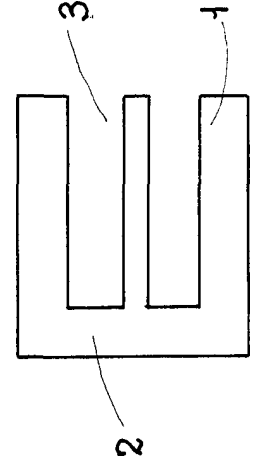
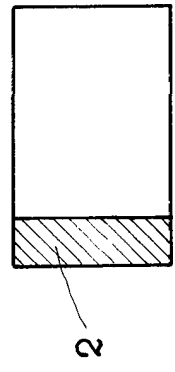


fig. 2°

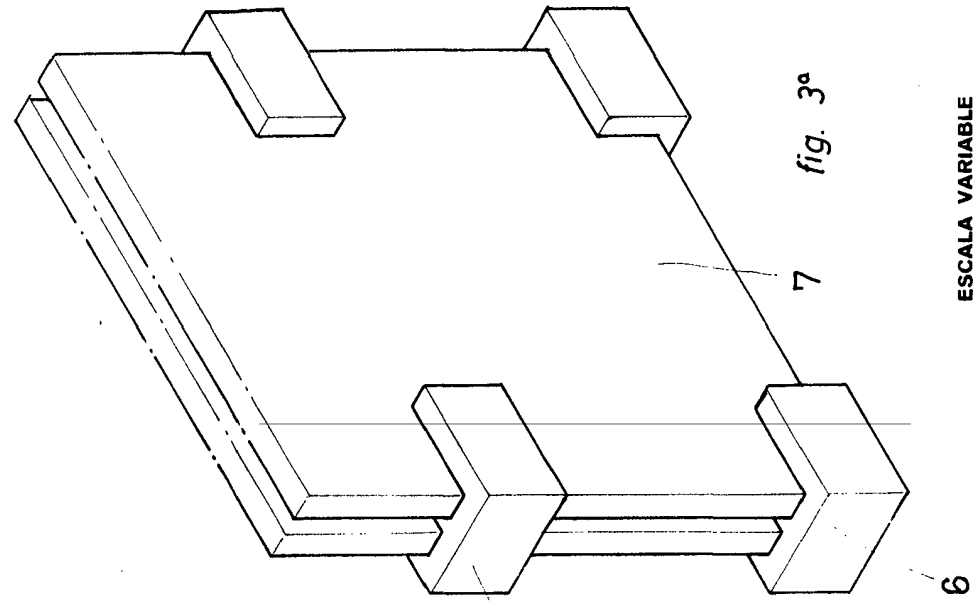
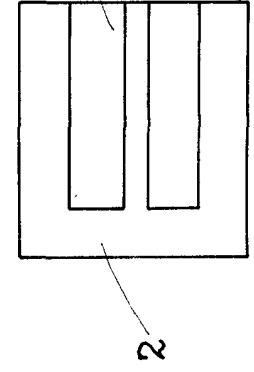
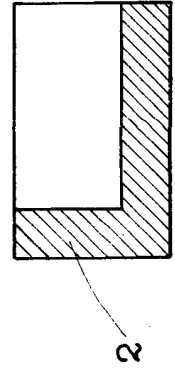


fig. 3°

ESCALA VARIABLE

Madrid, 20 de Julio de 19 70

BERNARDO UNGRIA

P. P.