

160446

20 JUL



SECCION TECNICA
CLASIFICACION I. P. C.
CLASE F I F _____
SUBCLASE L _____

MEMORIA DESCRIPTIVA

correspondiente a la solicitud de concesión de un...

MODELO DE UTILIDAD

SOLICITANTE: D. ANICETO ALAPONT AGUIRRE

RESIDENCIA: Bº Lapice-Arreche (Zona Industrial).-

IRUN (Guipúzcoa)

ENUNCIADO: "SOPORTE FIJA-TUBOS PERFECCIONADO".

Prioridad: Patente n.º del

20 JUL.



1 El Estatuto vigente sobre Propiedad Industrial, de
26 de Julio de 1929, en su texto refundido publicado el 30
de Abril de 1930, establece los caracteres de patentabili-
dad de las invenciones de tipo industrial que tienen por
5 objeto obtener ventajas sobre lo ya conocido, admitiendo
por consiguiente como patentables, las nuevas máquinas, apa-
ratos, instrumentos, procesos de fabricación, etc. La am-
plitud de conceptos previstos como patentables, ha llevado
al legislador a aclarar (Artº. 46) que la enumeración con-
10 tenida en dicho cuerpo legal es puramente enunciativa y no
limitativa, haciéndola extensiva incluso a los descubri-
mientos de tipo científico (Artº. 47).

El Decreto de 26 de Diciembre de 1947, recogiendo
la Orden de 18 de Noviembre de 1935, confirma el criterio
15 legal de que también serán patentables los instrumentos, ob-
jetos, o partes de los mismos, que aporten a la función a
que son destinados, un beneficio o efecto nuevo, y en defi-
nitiva que constituyan una mejora sustancial sobre lo ante-
riormente conocido.

20 Pues bien, a tenor de lo expuesto, y en base al ar-
ticulado que recoge los conceptos expresados, debe conside-
rarse, que la invención a que se refiere la presente memo-
ria, constituye una novedad industrial, con características
y ventajas que la hacen merecedora del privilegio de explo-
25 tación exclusiva que por ella se solicita, premiando así
los méritos de quien aporta a la industria del país una me-
jora efectiva y precisamente comprendida entre las enuncia-
das por la Ley como patentables. (Arts. 46 y 47 en relación
con el 171, en su nueva redacción afectada por la Orden de
30 18 de Noviembre de 1935).



1
5
10
15
20
25
30

Pasando a describir el objeto de la invención por la cual se solicita el presente privilegio de Modelo de Utilidad se hace constar que la finalidad de la idea que vamos a describir es proporcionar al mercado y al público en general un soporte fija-tubos estudiado principalmente para tubos metálicos de pequeño diámetro, en los que además de sujetar el tubo tenga vistosidad y estética de acuerdo con el lugar en que se pretenda instalar.

Con objeto de aclarar gráficamente la idea que se describe se acompaña a esta Memoria, como parte integrante de la misma, un juego de dibujos en los que se representa lo siguiente:

La fig. 1ª muestra una vista en alzado frontal seccionada.

La fig. 2ª muestra una vista en alzado lateral seccionada a un cuarto.

La fig. 3ª es una vista en planta del soporte tambien seccionada a un cuarto.

El modelo que nos ocupa está constituido por un soporte 2 preferentemente de plástico duro, flexible y resistente, de un tirafondo 3 con el que se fija el anterior soporte 2 a la pared de que se trate y de una tapa o embellecedor 1. Con la referencia 4 se indica el tubo que se desea fijar.

Con objeto de dar vistosidad a la instalación, se ha previsto la colocación de un embellecedor cromado 1 que tiene forma prismática carente de una de sus bases y que envuelve al soporte de plástico 2, excepción hecha del extremo inferior de este, el cual es algo mayor sobre el que asienta el referido embellecedor (fig. 1ª).

20 JUL



1 Dicha tapa o embellecedor 1 tiene en dos
de sus caras opuestas de su zona inferior sendos entrantes
6.

5 De la descripción de los dibujos que ante-
cede se deduce prácticamente el funcionamiento del objeto
de la invención, que es como sigue:

10 Se coloca en la pared o techo el soporte
2 y se fija mediante el tirafondo 3. Este tirafondo puede
ser indistintamente colocado suelto o embebido al moldear
en el soporte o base 2. Seguidamente se introduce el tubo
4 por la abertura superior del soporte 2, mediante suficien-
te presión para que se abra dicha abertura hasta alojar el
tubo dentro. Debido a la elasticidad del material empleado
en el soporte 2, los dos tramos laterales de la base o so-
15 porte vuelven a su posición primitiva, quedando el tubo
aprisionado.

20 Las caras laterales del soporte 2 presen-
tan entrantes 5 en donde se acoplan las muescas 6 de la ta-
pa, con lo que queda sujeta dicha tapa 1 en el soporte 2
y al mismo tiempo refuerza la presión que ejerce la especie
de horquilla del soporte 2 sobre el tubo 4.

25 Aunque en las figuras se ha representado
el soporte de forma prismática, ello no es inconveniente
para realizarlo de forma esférica. El funcionamiento sería
el mismo ya que no afectaría en absoluto.

30 Los dos rebajos 5 practicados en los late-
rales del soporte 2, a la vez que sirven para la sujeción
de la tapa 1, tienen suficiente profundidad para permitir
el grado de elasticidad adecuado para meter el tubo 4 y
quedar sujeto en la especie de horquilla 2.

20



1

No se considera necesario hacer más extensa esta descripción para que cualquier persona perita en la materia comprenda perfectamente la idea que se desea patentar, así como las ventajas que de su realización industrial han de derivarse, y que brevemente aludidas en sus puntos más señalados son las siguientes:

5

Organización sencilla que no encarece los habituales costos de producción.

10

Mejoramiento de las condiciones prácticas y funcionales de los fija-tubos tradicionales.

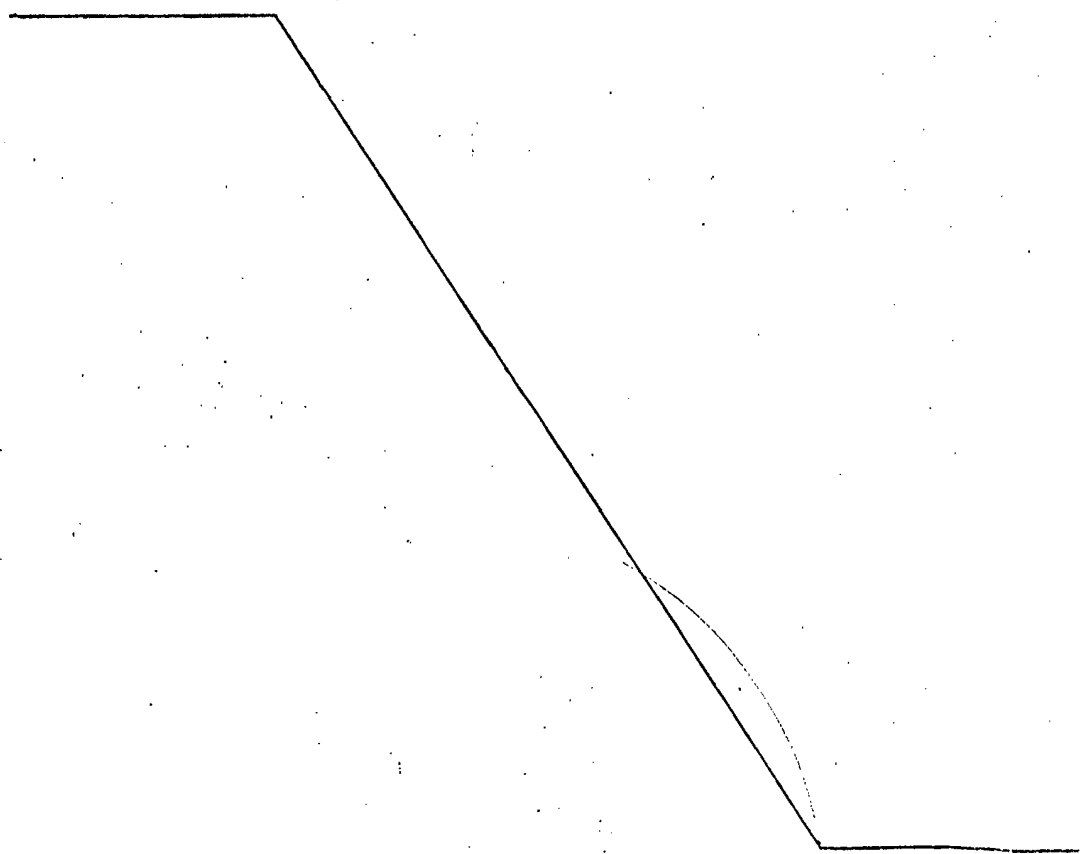
15

Por todo ello, y para evitar posibles imitaciones, se presenta esta solicitud, pidiendo la explotación exclusiva de la idea descrita, de acuerdo con las consideraciones y puntos que se desean reivindicar, que se concretan en las páginas siguientes:

20

25

30





1

5

10

15

20

25

30

Hecha la descripción a que se refiere la memoria que antecede, es preciso insistir en que los detalles de realización de la idea expuesta, pueden variar, es decir, que pueden sufrir pequeñas alteraciones, basadas siempre en los principios fundamentales de la idea, que son en esencia los que quedan reflejados en los párrafos de la descripción hecha. En efecto, el Artículo 48 del Estatuto vigente sobre Propiedad Industrial, establece como no patentables, en su apartado tercero, "los cambios de forma, dimensiones, proporciones y materias de un objeto ya patentado" fijando así el criterio del legislador en el sentido de que patentada una idea que pueda dar lugar a una realidad práctica e industrializable, nadie podrá apoyarse en ella para, a pretexto de haber introducido ligeras modificaciones, presentarla como nueva y propia.

Este principio, en cuanto al alcance de la protección del objeto patentado se refiere, se halla confirmado por numerosas Sentencias del Tribunal Supremo, y entre ellas, como más terminantes, en las de fechas 16 de Octubre de 1954, 23 de Enero de 1959, 20 de Marzo de 1964 y otras.

Establecido el concepto expresado, en cuanto a la amplitud que debe darse a la protección solicitada, se redacta a continuación la Nota de Reivindicaciones, de acuerdo con lo que se establece en el último párrafo del apartado tercero del Artículo 100 de la Ley, sintetizando así las novedades que se desean reivindicar:

NOTA DE REIVINDICACIONES

En resumen, el privilegio de explotación exclusiva que se solicita, recaerá sobre las reivindicaciones siguientes:



1

1.- SOPORTE FIJA-TUBOS PERFECCIONADO, que esencialmente se caracteriza porque se constituye a partir de un taco o soporte de material plástico provisto de un orificio central para el paso de un tirafondo, cuyo orificio se extiende hacia arriba en una abertura practicada para dar cabida al tubo que se desee fijar a la pared, habiéndose previsto que en zonas opuestas de la superficie del taco existan entrantes en los que se acoplan otros entrantes practicados en una tapa o embellecedor que envuelve al grupo descrito.

5

10

2.- SOPORTE FIJA-TUBOS PERFECCIONADO, según reivindicación 1, caracterizado porque el tirafondo puede ser solidario del taco o soporte de plástico.

15

3.- SOPORTE FIJA-TUBOS PERFECCIONADO, según reivindicación 1, caracterizado porque la tapa apoya en un saliente periférico de que está dotado el taco-soporte.

20

4.- Se reivindica por último, como objeto sobre el que ha de recaer el Modelo de Utilidad que se solicita: "SOPORTE FIJA-TUBOS PERFECCIONADO".

25

Todo conforme queda descrito y reivindicado en la presente memoria descriptiva que consta de siete páginas mecanografiadas y dibujos adjuntos.

30

Madrid, 20 Julio 1970

BERNARDO UNGRIA

P.P.

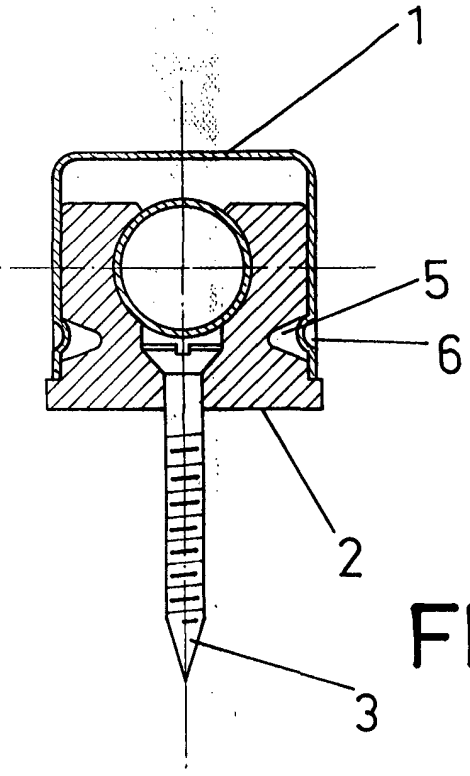


FIG-1

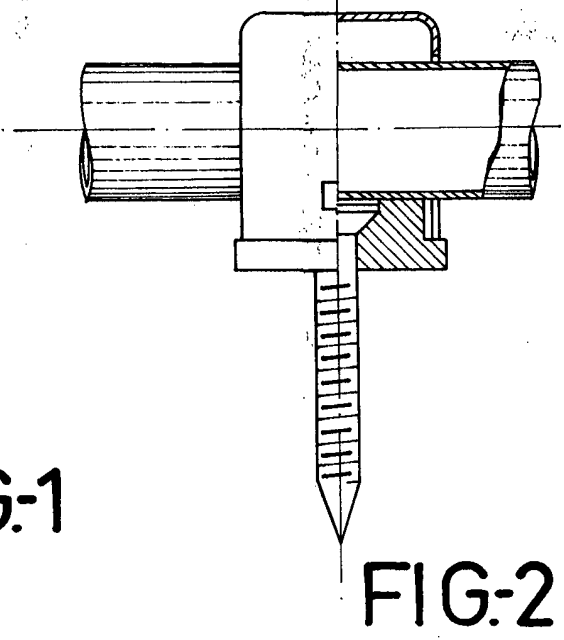


FIG-2

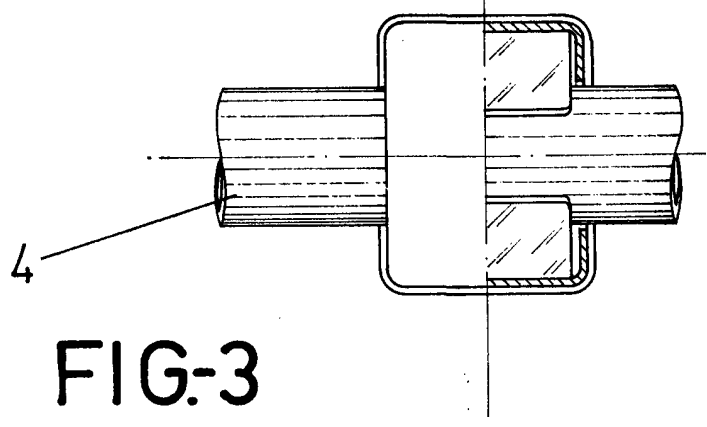


FIG-3

ESCALA VARIABLE
Madrid, 20 de julio de 1970
BERNARDO UNGRIA
P. P.