

160445



SECCION TECNICA	
CLASIFICACION I.P.C.	
CLASE <u>16</u>	<u>A24</u>
CLASE <u>K</u>	<u>F</u>

## MEMORIA DESCRIPTIVA

correspondiente a la solicitud de concesión de un

MODELO DE UTILIDAD

SOLICITANTE: D<sup>ña</sup> CLEMENTINA MENGUAL LLOBELL

RESIDENCIA: C/ Generalísimo, 62.

DENIA (ALICANTE)

ENUNCIADO: "VALVULA REGULABLE EMPLEADA EN LA CAR  
GA DE ENCENDEDORES DE GAS".

Prioridad: Patente ..... n.º ..... del .....



1 El Estatuto vigente sobre Propiedad Industrial, de  
26 de Julio de 1929, en su texto refundido publicado el 30  
de Abril de 1930, establece los caracteres de patentabili-  
5 dad de las invenciones de tipo industrial que tienen por  
objeto obtener ventajas sobre lo ya conocido, admitiendo  
por consiguiente como patentables, las nuevas máquinas, apa-  
ratos, instrumentos, procesos de fabricación, etc. La am-  
plitud de conceptos previstos como patentables, ha llevado  
10 al legislador a aclarar (Artº. 46) que la enumeración con-  
tenida en dicho cuerpo legal es puramente enunciativa y no  
limitativa, haciéndola extensiva incluso a los descubri-  
mientos de tipo científico (Artº. 47).

El Decreto de 26 de Diciembre de 1947, recogiendo  
la Orden de 18 de Noviembre de 1935, confirma el criterio  
15 legal de que también serán patentables los instrumentos, ob-  
jetos, o partes de los mismos, que aporten a la función a  
que son destinados, un beneficio o efecto nuevo, y en defi-  
nitiva que constituyan una mejora sustancial sobre lo ante-  
riormente conocido.

20 Pues bien, a tenor de lo expuesto, y en base al ar-  
ticulado que recoge los conceptos expresados, debe conside-  
rarse, que la invención a que se refiere la presente memo-  
ria, constituye una novedad industrial, con características  
y ventajas que la hacen merecedora del privilegio de explo-  
25 tación exclusiva que por ella se solicita, premiando así  
los méritos de quien aporta a la industria del país una me-  
jora efectiva y precisamente comprendida entre las enuncia-  
das por la Ley como patentables. (Arts. 46 y 47 en relación  
con el 171, en su nueva redacción afectada por la Orden de  
30 18 de Noviembre de 1935).



1

Pasado a describir el objeto de la invención por la cual se solicita el presente privilegio de Modelo de Utilidad se hace constar que la finalidad de la idea que vamos a describir es proporcionar al mercado y al público en general, una válvula regulable empleada en la carga de encendedores de gas, concebida con objeto de ser usada en toda clase de encendedores y evitar la pérdida del gas en la operación de carga del encendedor.

5

10

15

20

25

Normalmente para cargar encendedores se emplean unos recipientes de gas apropiados para tal efecto, los cuales presentan un pequeño tubo de salida, que solo acopla satisfactoriamente con las válvulas de determinados encendedores, perdiéndose por lo tanto en la operación de carga de la mayoría cierta cantidad de gas. Para evitar tales inconvenientes se solicita el objeto de la presente memoria, constituido por una válvula regulable empleada en la carga de encendedores de gas, caracterizada esencialmente por estar constituida por tres piezas, siendo las mismas un conducto cilindrico que presenta un cambio de sección, con un extremo fileteado exteriormente sobre el que va montada una arandela roscada, la cual sirve de soporte a un cono flexible que envuelve la parte no fileteada del conducto cilindrico, de forma tal que el extremo fileteado se acopla a un recipiente de gas, en tanto que el otro extremo se acopla a la válvula del encendedor, actuando el cono flexible como junta hermética, en tanto que el extremo no fileteado puede introducirse regulablemente en la válvula del encendedor partiendo del giro de la arandela.

30

Con objeto de aclarar gráficamente la idea que



1 se describe, se acompaña a esta Memoria, como parte integrante de la misma, un juego de dibujos en los que se representa lo siguiente:

5 La figura 1ª corresponde a una vista seccionada verticalmente y en posición de montaje de los elementos que integran la válvula, representándose un conducto cilíndrico -1- que presenta un cambio de sección -2- con un extremo fileteado exteriormente -3-, sobre el que va montado una arandela roscada -4-, la cual presenta una  
10 cavidad -5- que sirve de soporte a un cono flexible -6- que envuelve la parte no fileteada -7- del conducto cilíndrico -1-. Presentando el cono flexible un cambio de sección interior -8- y el extremo no fileteado -7- del conducto cilíndrico -1- una ventana diametral -9-.

15 La figura 2ª corresponde a una vista seccionada verticalmente de los elementos constituidos de la válvula en posición de trabajo, apreciándose el acoplo de las piezas.

20 De la descripción de los dibujos que antecede se deduce prácticamente la constitución y el funcionamiento del objeto de la invención que es como sigue:

25 El extremo fileteado -3- del conducto cilíndrico -1- se acopla al tubo de salida del recipiente de gas, - acoplándose el otro extremo no fileteado -7- a la válvula del encendedor, de forma tal que el cono flexible -6- actúa como junta hermética, evitándo la pérdida de gas. Si estuviera profunda la valvula del encendedor, se introduciría más el extremo no fileteado -7- del conducto cilíndrico -1- hasta que acoplase con la válvula del encendedor,  
30 realizándose dicha operación mediante el regule apropiado



1

de la arandela -4-.

5

No se considera necesario hacer más extensa esta descripción para que cualquier persona perita en la materia comprenda perfectamente la idea que se desea patentar, así como las ventajas que de su realización industrial han de derivarse y que brevemente aludidas en sus puntos más señalados son las siguientes:

10

1ª.- Sencillez de fabricación, por cuanto que los elementos constitutivos de la válvula se elaboran a través de un proceso simplificado, en cuanto a fases operativas que es determinante de costos muy asequibles en general.

15

2ª.- Facilidad de montaje, gracias a la organización de los elementos constitutivos de la válvula que permite un acoplamiento rápido entre piezas, practicable por mano de obra no especializada, lo que se traduce en ahorros importantes de tiempo y energía, y

20

3ª.- Novedad funcional determinada por poderse aplicar la válvula descrita a toda clase de encendedores, y evitar la pérdida del gas en la operación de carga de los mismos, por lo que es evidente que el modelo solicitado adquiere una utilidad práctica singular por el beneficio o efecto nuevo que aporta a la función a que se destina

25

Por todo ello, y para evitar posibles imitaciones, se presenta esta solicitud, pidiendo la explotación exclusiva de la idea descrita, de acuerdo con las consideraciones y puntos que se desean reivindicar, que se concretan en las páginas siguientes:

30



1 Hecha la descripción a que se refiere la memoria  
que antecede, es preciso insistir en que los detalles de  
realización de la idea expuesta, pueden variar, es decir,  
que pueden sufrir pequeñas alteraciones, basadas siempre  
5 en los principios fundamentales de la idea, que son en esen-  
cia los que quedan reflejados en los párrafos de la des-  
cripción hecha. En efecto, el Artículo 48 del Estatuto vi-  
gente sobre Propiedad Industrial, establece como no paten-  
tables, en su apartado tercero, "los cambios de forma, di-  
10 mensiones, proporciones y materias de un objeto ya patenta-  
do" fijando así el criterio del legislador en el sentido  
de que patentada una idea que pueda dar lugar a una reali-  
dad práctica e industrializable, nadie podrá apoyarse en  
ella para, a pretexto de haber introducido ligeras modifi-  
15 caciones, presentarla como nueva y propia.

Este principio, en cuanto al alcance de la protec-  
ción del objeto patentado se refiere, se halla confirmado  
por numerosas Sentencias del Tribunal Supremo, y entre ellas,  
como más terminantes, en las de fechas 16 de Octubre de 1954,  
20 23 de Enero de 1959, 20 de Marzo de 1964 y otras.

Establecido el concepto expresado, en cuanto a la  
amplitud que debe darse a la protección solicitada, se re-  
dacta a continuación la Nota de Reivindicaciones, de acuer-  
do con lo que se establece en el último párrafo del apar-  
25 tado tercero del Artículo 100 de la Ley, sintetizando así  
las novedades que se desean reivindicar:

#### NOTA DE REIVINDICACIONES

30 En resumen, el privilegio de explotación exclusi-  
va que se solicita, recaerá sobre las reivindicaciones si-  
guientes:



1  
5  
10  
15  
20  
25  
30

1ª.- VALVULA REGULABLE EMPLEADA EN LA CARGA DE ENCENDEDORES DE GAS, caracterizada esencialmente por estar constituida por tres piezas, siendo las mismas un conducto cilindrico que presenta un cambio de sección, con un extremo fileteado exteriormente sobre el que va montada una arandela roscada, la cual sirve de soporte a un cono flexible que envuelve la parte no fileteada del conducto cilindrico, de forma tal que el extremo fileteado se acopla a un recipiente de gas, en tanto que el otro extremo se acopla a la válvula del encendedor, actuando el cono flexible como junta hermética, en tanto que el extremo no fileteado puede introducirse regulablemente en la valvula del encendedor, partiendo del giro de la arandela.

2ª.- Se reivindica por último, como objeto sobre el que ha de recaer el Modelo de Utilidad que se solicita "VALVULA REGULABLE EMPLEADA EN LA CARGA DE ENCENDEDORES DE GAS".

Todo conforme queda descrito y reivindicado en la presente memoria descriptiva que consta de siete páginas mecanografiadas y dibujos adjuntos.

Madrid, 20 de julio de 1.970

BERNARDO UNGRIA

P.P.





fig. 1ª

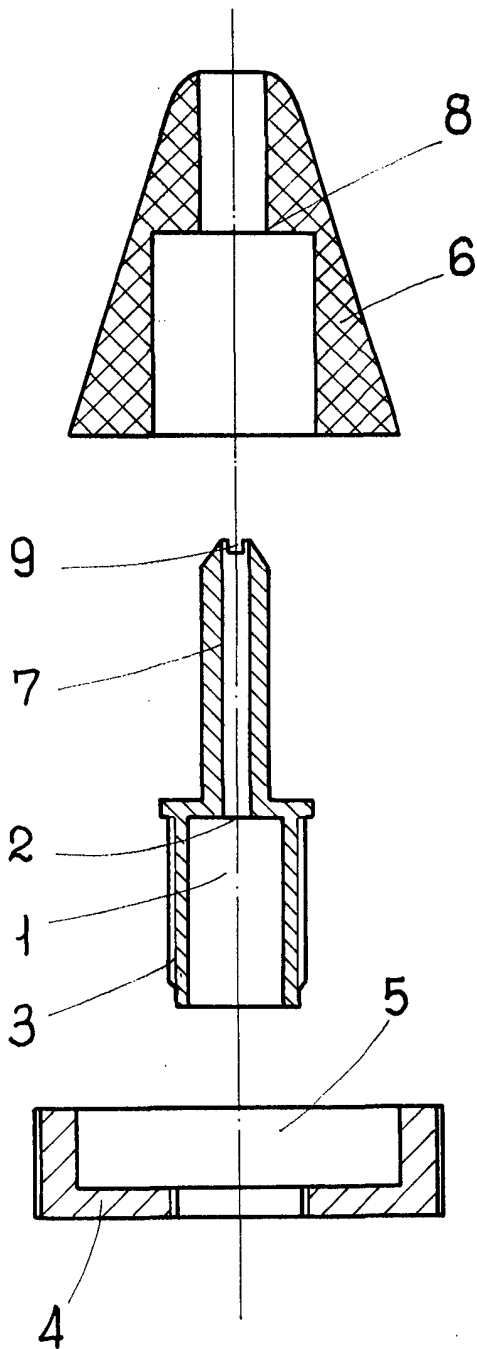
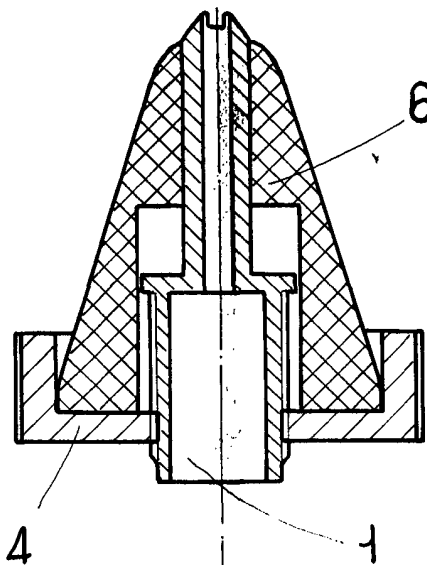


fig. 2ª



ESCALA VARIABLE  
Madrid, 20 de Julio de 19 70  
BERNARDO UNGRIA  
p. p.