

160295 150295

6-11-74

13



160295

SECCION TECNICA
CLASIFICACION I.P.C.
CLASE <u>E05</u>
SUBCLASE <u>F</u>

MODELO DE UTILIDAD

por VEINTE años

en España, a favor de D. Juan María GANGOITI NARDIZ de nacional española, residente en BILBAO Euskalduna 1-19; cuyo Modelo de Utilidad se refiere a:

"DISPOSITIVO MEJORADO PARA EL BLOQUEO DE POSICIONES EXTREMAS EN LOS BASTIDORES BASCULANTES".

.-----oOo-----.

MEMORIA DESCRIPTIVA

El Modelo comprende un dispositivo aplicable a cierres de ventana mediante cristales basculantes, y se trata en concreto de bloquear los bastidores e imposibilitar por tanto todo movimiento de los mismos en las dos posiciones extremas, tanto de posición abierta como cerrada.

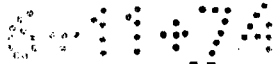
5.

Hasta la fecha, se han conseguido bloqueos en una sola posición, pero por la presente postura de los puntos de giro se consigue de forma sencilla y en un solo dispositivo el BLOQUEO automático una

10.



160295



vez llegada la palanca de accionamiento a cualquiera de las dos posiciones extremas.

5. Una vez se haya comprendido con mayor claridad el conjunto del Modelo, otros detalles y características del mismo, se irán poniendo de manifiesto a continuación en el transcurso de la descripción en la que se exponen los detalles más particulares del modelo, como asimismo, de los medios que para su puesta en práctica pueden emplearse. Estos detalles se dan a título de ejemplo, haciendo referencia a un caso posible de realización práctica, pero el Modelo no queda limitado, exactamente, a los detalles que aquí se exponen, debiendo ser considerada por tanto, esta descripción, desde un punto de vista ilustrativo y sin limitaciones de ninguna clase.

10. Una idea más amplia de la invención la proporciona la descripción siguiente en la que se hace referencia a la lámina de dibujo ilustrativo que a esta memoria se acompaña, y en la que de manera un tanto esquemática y exclusivamente por vía de ejemplo, se representan los detalles preferidos por el invento.

15. En estos dibujos, se usan marcas de referencia semejantes, para indicar piezas, conjuntos o partes, que se corresponden en las distintas vistas presentadas, cuyas piezas, detalle y organización se definen de una manera específica en el transcurso de esta memoria, y después, se concretan en las notas reivindicatorias finales.

20. 25. 30.

160295

13 J



0-11-74

En dichos dibujos:

La figura 1ª, es una vista del dispositivo cuando los cristales se encuentran en posición de ventana abierta.

5. La palanca -13-, se halla en posición de tope con el bastidor general del costado -1-.

10. La figura 2ª, es un esquema de posición abierta que corresponde a la figura anterior. Al pretender cerrar, y querer por tanto hacer girar los bastidores -3-, se verifica un empuje de la patilla 3/A, en el sentido "A", pero dada la forma que se encuentra el triángulo todo el a la izquierda de la línea imaginaria -12- que une el punto de giro -7- y el punto -11- de giro de la palanca, EL GIRO ES IMPOSIBLE.

15. Para que el giro fuera posible se debe hacer a la palanca un movimiento "C" de suerte que como se ve en el mismo esquema en su parte derecha, el triángulo rayado pase a la derecha de la línea anteriormente citada.

20. Entonces si se encuentra hecho el desbloqueo, y cualquier movimiento "B" determina que el cierre sea progresivo.

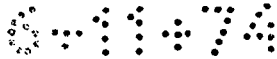
25. La figura 3ª, muestra el cierre progresivo en tanto su posición aparezca como en la parte izquierda de esta figura, siempre se puede manipular libremente.

30. El triángulo rayado aparece a la derecha de la línea imaginaria que une el punto -7- con el -11-.



160295

13



Pero cuando el giro "D" se prolonga entonces el triángulo pasa a la izquierda tal y como se ve en la figura en el esquema de la derecha.

5. En estas condiciones todo empuje "E" intentando abrir es infructuoso.

La ventana está cerrada y no se puede abrir desde el exterior con manipulación extraña. El bloqueo es perfecto.

10. La figura 4ª, es un detalle de la forma del mecanismo en su forma real cuando se llega a cerrar la ventana y el bloqueo queda efectuado.

15. Comentando más ampliamente estos dibujos, se hace la aclaración de que, mediante el nº -1- se indica el soporte lateral donde giran los bastidores -3- portadores de los cristales.

El nº -2- indica el giro de los soportes portadores de cristales, siendo -3- el soporte portador de cristales en las ventanas con elementos basculantes.

20. Con el nº 3/A se indica la patilla que tiene cada soporte, y que todas las patillas se encuentran unidas por un tirante -5- de suerte que todas se abren y cierran simultáneamente.

25. El nº -4- es el punto de giro en la patilla 3/A que hace la misma misión que el punto -6- en la siguiente.

El nº -5- indica el tirante de unión entre los puntos de giro -4-, -6- y los siguientes, según el número de bastidores que tenga la ventana.

30. El nº -7- indica el punto de unión del ti

180295

13 JUN 1970



rante -8- que prácticamente empuja en uno u otro -- sentido al tirante general -5-.

5. El citado tirante -8- debe unir la palanca de accionamiento -10- con el tirante general -5- que une todos los bastidores.

El nº -9- indica el punto de giro del tirante -8- con la palanca de accionamiento -10- la cual con sus posiciones limites, determina el bloqueo.

10. El nº -11- corresponde al punto de giro de la palanca -10-. De hecho este punto siempre está quieto en el bastidor de la ventana, ello se puede ver claramente en los esquemas de las figuras 2ª y 3ª.

15. Con el nº -12- se señala una linea imaginaria que une el punto fijo -11- con el punto que se desplaza -7-.

20. Esta linea determina la posición de bloqueo en las posiciones limites. Al llegar a un extremo de giro, y seguidamente rebasar la posición de esta linea determina de forma automática haber bloqueado la posición.

El nº -13- es la palanca de accionamiento y -14- indica el soporte unido al bastidor -1- y -- que lleva el punto de giro -11-.

25. Se comprenderá fácilmente, después de observar los dibujos y la descripción precedente que la actual concepción proporciona una construcción sencilla y efectiva, susceptible de poder ser llevado a la práctica con gran facilidad, asegurando la obtención de una manufactura relativamente barata.

30.



6-13-74

5. Este detalle de economía adquiere gran importancia si se considera en los términos de una -- producción en escala, ya que es evidente que el mercado puede absorber en cantidades muy considerables el objeto que constituye la invención y cualquier -- pequeño ahorro logrado mediante la aportación de -- ciertas mejoras durante su fabricación, puede adquirir elevadas proporciones.

10. Se reitera, que en el objeto que constituye el actual Modelo, serán susceptibles de introducirse todas aquellas modificaciones de detalle que las circunstancias y la práctica pudieran aconsejar siempre y cuando que, con las variantes que se introduzcan, no se cambie, altere o modifique la esencialidad del invento descrito.

N O T A

15. Se declara como de Propiedad y novedad -- para todo el territorio español, el contenido de las siguientes:

R E I V I N D I C A C I O N E S

20. 1ª.- Dispositivo mejorado para el bloqueo de posiciones extremas en los bastidores basculantes, que está organizado sobre un cerco ó bastidor, general que suspende, con posibilidad de giro, dos órdenes de soportes situados en forma equidistante en lados paralelos de dicho bastidor, cuyos soportes están alineados dos a dos para recibir y retener, entre cada par de soportes alineados, sendos -- cristales o similares formando las hojas o lamas --

25. que cubren un hueco, estando provistos todos los so

30.

1602353



0-4:1:7:4

- portes de un lado de una patilla que se desvia hacia el interior del hueco formando ángulo menor de 90° con el cuerpo de dicho soporte, cuyas patillas en su extremo libre están enlazadas, articuladamente con un tirante general que al ser desplazado en sentido de elevación ó descenso determina el arrastre del conjunto de soportes y lamas para ocupar respectivamente las posiciones de cierre y de apertura -- de dichas lamas.
- 5.
10. 2ª.- Dispositivo mejorado para el bloqueo de posiciones extremas en los bastidores basculantes, según reivindicación 1ª caracterizado porque los movimientos del tirante general y consecuentemente los del conjunto de soportes y lamas se obtienen por medio de un segundo tirante que por un extremo, articula en un punto del tirante general y por el opuesto está unido articuladamente, a una palanca de accionamiento la cual se encuentra unida también articuladamente a un soporte fijado en el bastidor que suspende el conjunto de soportes y lamas, estando situados todos los puntos de giro de manera tal que cuando la palanca de accionamiento alcanza cualquiera de las dos posiciones extremas se determina el bloqueo del dispositivo.
- 15.
- 20.
25. 3ª.- "DISPOSITIVO MEJORADO PARA EL BLOQUEO DE POSICIONES EXTREMAS EN LOS BASTIDORES BASCULANTES".

Todo ello, conforme se describe y reivin-



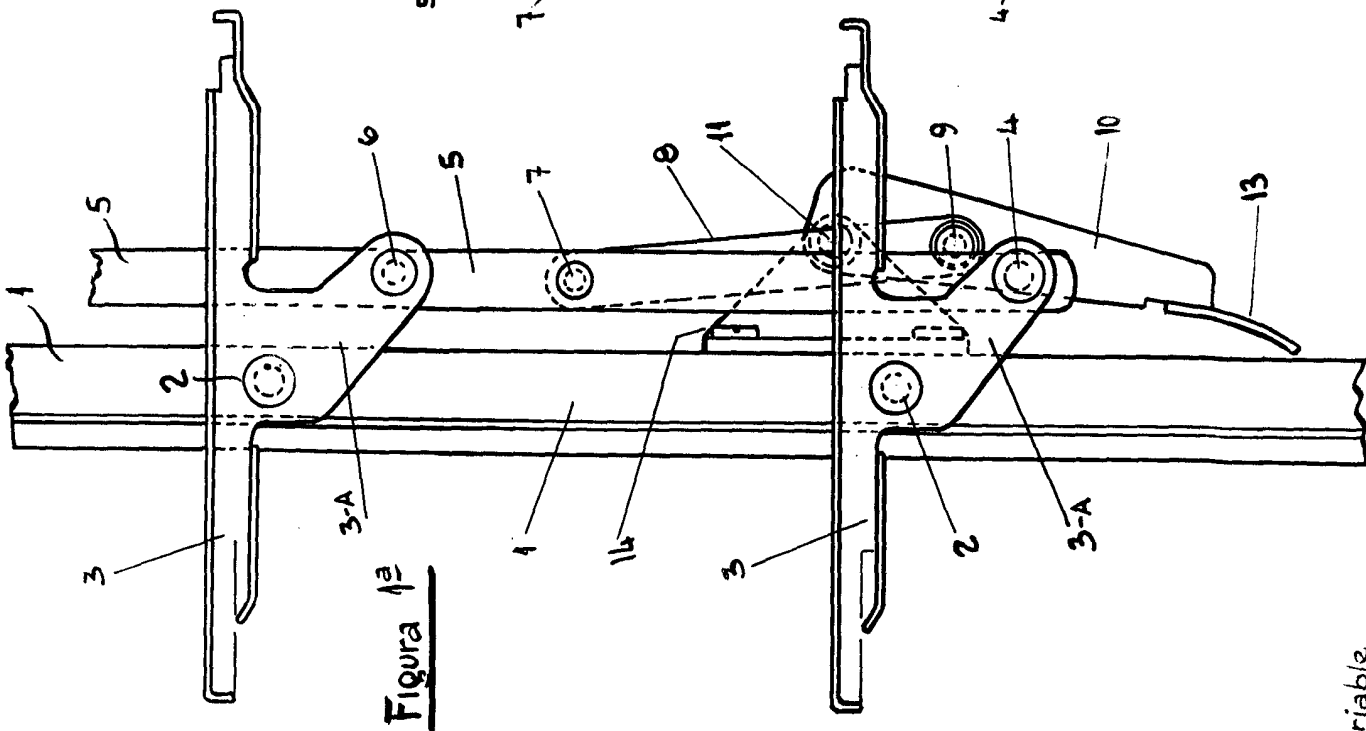


Figura 1ª

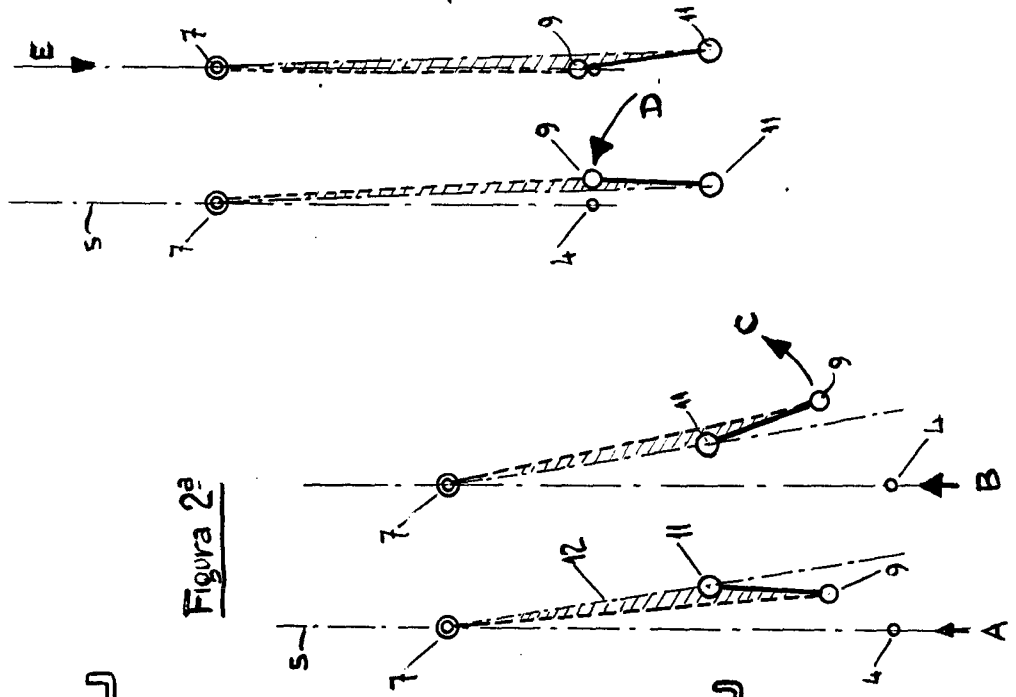


Figura 2ª

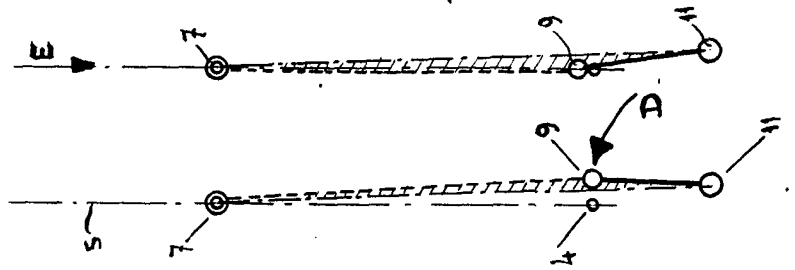


Figura 3ª

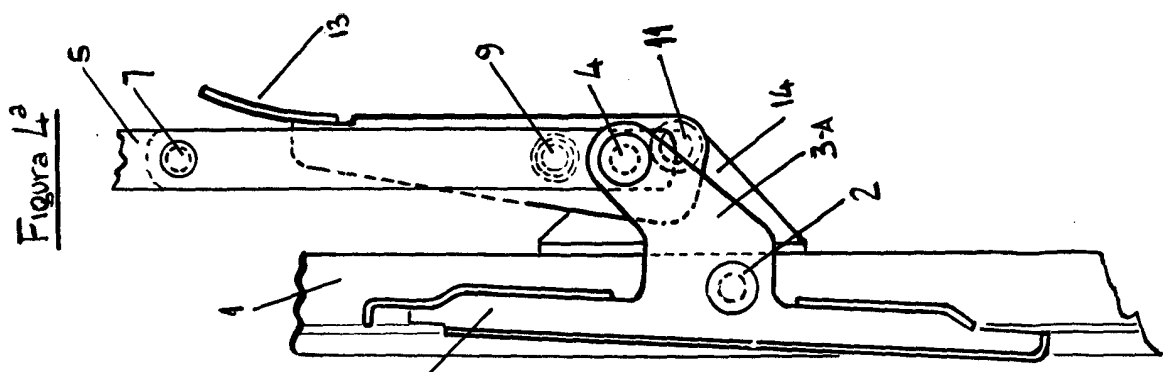


Figura 4ª

MADRID 13 JULIO 1970

Escala variable