



SECCION TECNICA
CLASIFICACION I. P. C.
CLASE <u>E 05</u>
SUBCLASE <u>B</u>

MODELO **160286**
DE
UTILIDAD

por "ASIDERO PERFECCIONADO PARA MANIOBRA DE PLAFONES", a favor de Don JAIME NAVARRO LIJCH y Don JAVIER MARTIN ALBALADEJO, de nacionalidad española, con domicilio en BARCELONA, Pamplona, 81.

= . =

MEMORIA DESCRIPTIVA

El presente modelo de utilidad se refiere a un asidero perfeccionado para maniobra de plafones.

- Más concretamente, la invención se refiere a un asidero destinado para facilitar la maniobra y deslizado de grandes plafones corredizos, tales como los cristales de los escaparates, permitiendo este dispositivo realizar la antedicha maniobra sin necesidad de tocar el vidrio, evitándose por tanto el ensuciado del mismo con las huellas de los dedos, tal como actualmente sucede.
- 5.

10. El asidero está integrado en esencia por dos pie-



5. zas esenciales, una de ellas formada por una pinza en U, de ramas desiguales la cual monta sobre el canto del cristal. La otra pieza está formada por el asidero propiamente dicho, que consiste en una lámina, uno de cuyos extremos se halla vuelto, dando lugar a un apoyo cóncavo para los dedos, mientras que el extremo opuesto está vinculado a la rama mayor de la pinza en U.

10. Con el fin de facilitar la explicación, se acompaña a la presente memoria descriptiva de una lámina de dibujos en la que se ha representado un caso de realización que se cita a título de ejemplo.

En los dibujos:

15. La figura única, representa una vista en perspectiva del asidero, dispuesto en posición de uso, y en el que se aprecia una pinza -1-, que cabalga sobre el canto del cristal -2-, presentando esta pinza una rama -3- mayor, en la que se encuentra vinculado el extremo de una placa -4-, curvada por su extremo libre, según -5-, para constituir el asidero propiamente dicho y mediante el cual se ejerce tracción del conjunto.

20. El modelo, dentro de su esencialidad, puede ser llevado a la práctica en otras formas de realización que difieran en detalle de la indicada a título de ejemplo en la descripción. Podrá pues, construirse en cualquier forma y tamaño, con los materiales más adecuados, por quedar todo ello
25. comprendido en el espíritu de las reivindicaciones.

= . =



N O T A

5. Descrito el objeto y utilidad de la presente invención, lo que se declara como no divulgado ni practicado en España, comprende las siguientes reivindicaciones.

10. 1ª.- Asidero perfeccionado para maniobra de plafo-
nes, preferentemente cristales de escaparates, caracteri-
zado esencialmente por el hecho de comprender una pinza en
U, que cabalga ajustadamente sobre el canto del cristal,
cuya pinza presenta en una de sus ramas, una placa alarga-
da, normal a dicho canto, estando el extremo de esta placa
más próximo al canto vinculado a la rama de la pinza, mien-
tras que el extremo opuesto libre, forma adecuada curvatu-
15. ra para constituir un apoyo cóncavo para los dedos, en la
maniobra de tracción del conjunto.

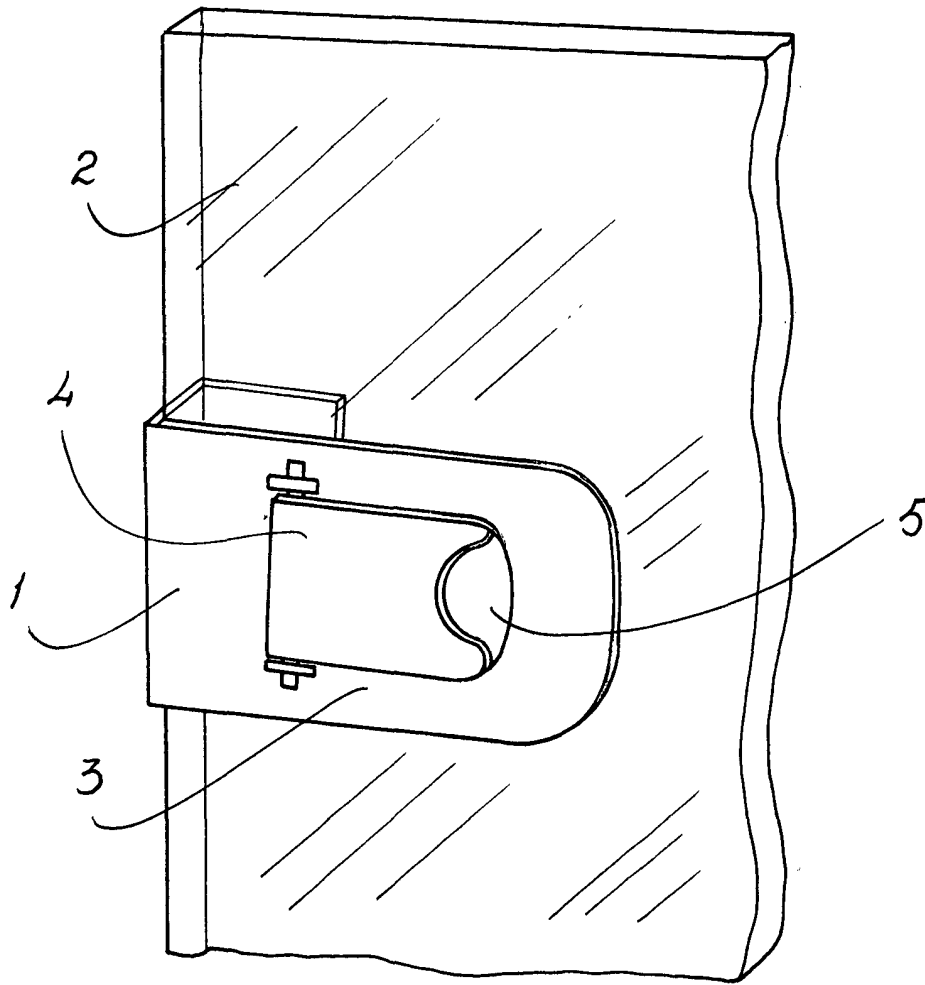
2ª.- Asidero perfeccionado para maniobra de plafo-
nes.

20. Según se describe y reivindica en la presente memo-
ria descriptiva que consta de tres hojas foliadas y escri-
tas a máquina por una sola de sus caras, acompañadas de los
dibujos reglamentarios.

Madrid, a 11 JUL. 1970

p. a.

~~J. M. IERN~~
E. D.



Madrid, a
p.a.