

SECCION TECNICA
CLASIFICACION I. P. C.
CLASE <u>A 41</u>
APLASE <u>G</u>



160284

M O D E L O
D E
U T I L I D A D

por "PORTA LISTÍN TELEFÓNICO", a favor de Don FRANCISCO GIBERT QUERALTÓ, de nacionalidad española, con domicilio en la calle Cataluña, nº 53, en TARRASA (Barcelona).

= . =

MEMORIA DESCRIPTIVA

El presente modelo de utilidad, se refiere a un porta listín telefónico, adosable a una superficie vertical, colgando de ella.

5. Esencialmente, está constituido por una caja, abierta por un lateral, en el que puede alojarse cómodamente el listín, o en su caso, sacarlo de la caja, para su utilización.

10. En su cara vertical posterior, presenta dos tiras rígidas, con un ojal adecuado para ser insertadas a unos clavos sustentatorios, y en la parte superior de su



5. cara frontal, presenta un bloc apaisado, de hojas de papel practicables, mientras el resto de esta cara, presenta tres perfiles angulares, adosados por un lado normal, permaneciendo el otro lado, paralelo y a una distancia de la superficie frontal. Dos perfiles largos en posición vertical y uno corto, cerca de la base, en posición horizontal, en forma propia para contener visible a una hoja de papel, para inscripción de teléfonos importantes.

10. El borde lateral bajo, de la abertura de la caja, presenta un corte semi circular para facilitar la prensión del listín.

15. Con el fin de facilitar la explicación, se acompaña a la presente memoria, de una lámina de dibujos, en la que se ha representado un caso de realización, que se cita a título de ejemplo.

En el dibujo:

La figura única, representa en perspectiva, una vista del porta listín telefónico ideado.

20. Haciendo referencia a las figuras, es de observar, que por 1, se representa a la cavidad lateral de la caja, propia para el alojamiento del listín; por 2, a las tiras que sobresalen de la cara vertical posterior, que presentan unos agujeros para su suspensión; por 3, al bloc de hojas de papel apaisadas; por 4, a cada uno de los dos perfiles angulares, enfrentados por sus aletas libres y solidarizados vertical y paralelamente, contra la superficie de la cara frontal; por 5, al perfil angular horizontal encla-

25.



vado, con la aleta libre, en posición vertical; por 6, al corte semi circular, que presenta la parte inferior de la cara frontal, junto a la abertura del porta listín, para facilitar su prensión.

5. El modelo, dentro de su esencialidad, puede ser llevado a la práctica, en otras formas de realización, que difieran en detalle, de la indicada a título de ejemplo en la descripción. Podrá pues construirse, en cualquier forma y tamaño, con los materiales más adecuados, por quedar todo
10. ello comprendido en el espíritu de las reivindicaciones.

= . =



N O T A

5. Descrito el objeto y utilidad de la presente invención, lo que se declara como nuevo y no divulgado en España, comprende las reivindicaciones siguientes:

10. 1ª.- Porta listín telefónico, esencialmente caracterizado, por estar constituido por una caja, abierta por un lateral vertical (1), en el que permite alojarse cómodamente el listín y en su caso, sacarlo con facilidad; por presentar dos tiras (2), que sobresalen de la cara vertical posterior, con agujeros para su suspensión; por presentar en la parte superior de la cara frontal, un bloc (3), para anotaciones, en hojas apaisadas; por presentar dos perfiles angulares (4), verticales, paralelos y enfrentados por sus aletas libres, mientras las aletas normales se solidarizan a la cara frontal, que junto con otro perfil (5), de igual sección, solidarizado en posición horizontal, en la parte inferior de la cara frontal, constituyen el encaje libre para hojas de papel, con anotaciones de teléfonos importantes; por presentar un corte semi circular (6), en la parte inferior de la cara frontal, junto a la abertura del porta listín.

15. 2ª.- Porta listín telefónico.

20. Según se describe y reivindica en la presente memoria descriptiva que consta de cinco hojas foliadas y escri-



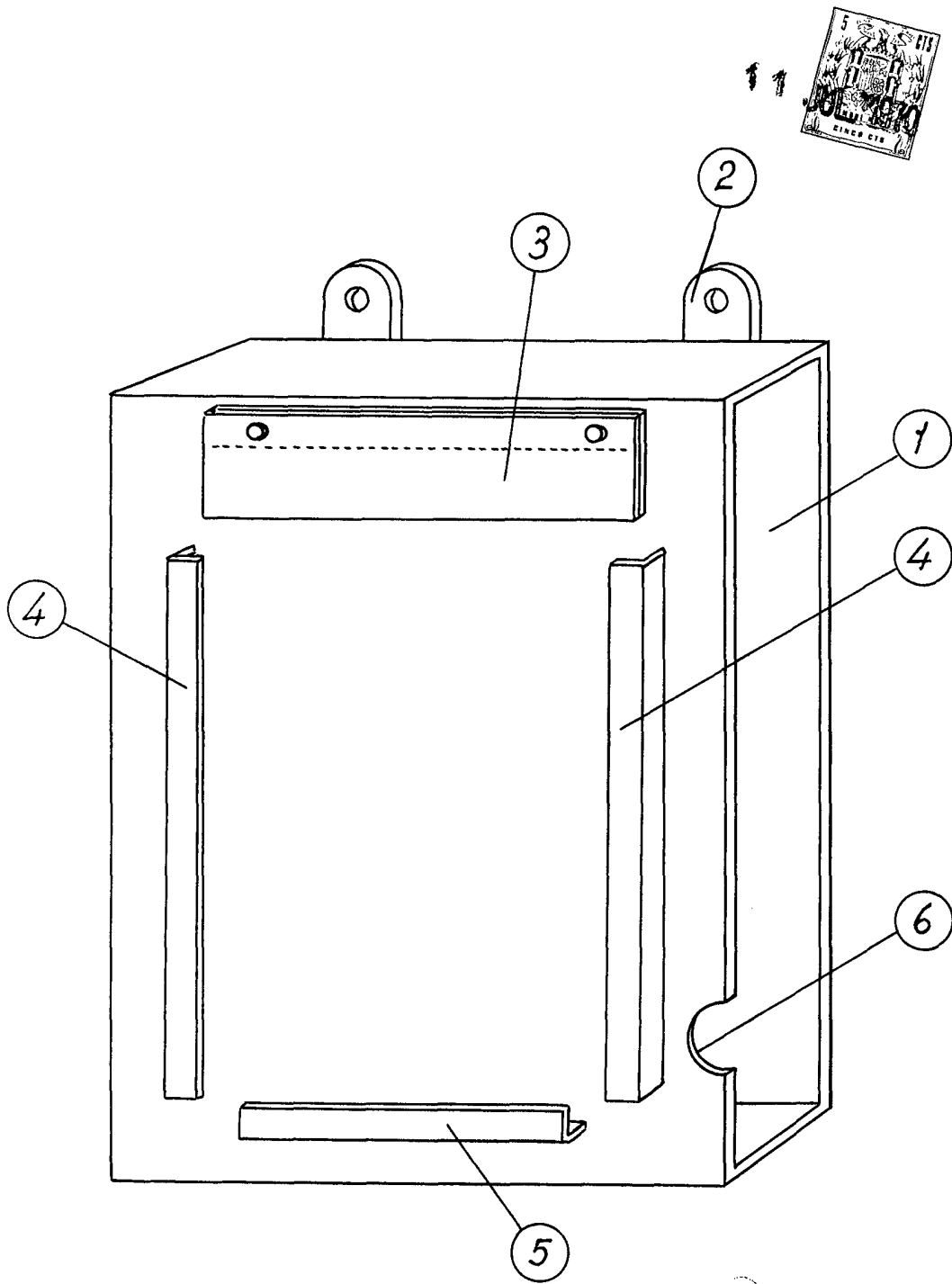
tas a máquina por una sola de sus caras, acompañadas de los dibujos reglamentarias.

Madrid, a 11 JUL. 1970

p. a.

MANUELA ISEN CUYAS

5.



Madrid, a 14 de Julio de 1920
p.a.
M.ª LUISA IVERN CUYAS