

160283



SECCION TECNICA	
CLASIFICACION I. P. C.	
CLASE	A 63
SUBCLASE	F

MODELO DE UTILIDAD

por veinte años

a favor de

MARTINI & ROSSI, S.A.

de nacionalidad española, domiciliada en Barcelona,
Rambla de Cataluña, 1,

por

"PERINOLA-DISCO"

Memoria Descriptiva

10

El objeto de la presente solicitud de modelo de utilidad, se refiere a una perinola-disco, cuyas características de novedad le confieren la cualidad de aportar, a la función a que se destina, las siguientes ventajas y nuevos efectos.



15 a).- Es realizable en forma de disco delgado plano,
con tamaño y forma semejante a una moneda, por lo que es de
facil transporte y susceptible de guardarse facilmente en
el bolsillo.

20 b).- Presenta saliente centrado, en una cara, so-
bre el que es susceptible de giro sobre cualquier superfi-
cie continua plana.

25 c).- Posee, en la cara opuesta a la que lleva el
saliente, o pivote, una flecha orientada según un diámetro,
la cual, una vez que se ha hecho que la perinola gire y se
haya parado, indica hacia uno de los usuarios que toman par-
te en el juego, marcando una obligación, como por ejemplo,
quien paga la consumición que se haya hecho o se vaya a
hacer.

30 d).- Admite, en una o las dos caras, inserción de
motivos divulgativos gráficos, publicitarios o decorativos
de cualquier clase.

35 En la adjunta hoja de planos, para facilidad de
la descripción y sin caracter limitativo alguno, por lo tan-
to, se ha representado una forma de realización del modele
que se preconiza.

La figura 1 representa una perinola-disco vista des-
de el lado de inserción del pivote.

La figura 2 representa una vista en alzado lateral.

40 La figura 3 representa una vista, en planta, por la
cara opuesta a la de inserción del pivote.

Puede apreciarse que esta perinola-disco consta de
un elemento discoidal circular plano (1), con un ligero re-
borde periferico (2), llevando saliente, en el centro de una
de sus caras, un pivote (3), que sobresale ligeramente del



45 reborde (2), por lo que, si se aplica sobre una superficie lisa, la perinola-disco puede girar sobre dicho saliente.

En la cara opuesta a donde va el saliente (3) va inserta una flecha (4) dispuesta diametralmente.

50 Ya se ha dicho que la aplicación de esta perinola-disco, aparte de su dedicación eventual propagandística, es la de girar y, al pararse, el jugador hacia el que indique la flecha será el que haya de realizar lo que mande la jugada, como por ejemplo, pagar la consumición.

55 Este modelo es realizable en cualesquiera tamaños y materiales adecuados, siendo susceptible de toda clase de modificaciones de detalle, en tanto que estas no alteren su fundamento.

=====

N O T A

R e i v i n d i c a c i o n e s

En resument, se reivindica como objeto de este modelo de utilidad:

65 1º.- Perinola-disco, caracterizada por que consta de un elemento discoidal circular delgado y plano, en el centro de una de cuyas caras se inserta un saliente sobre el que es susceptible de girar aplicandose sobre una superficie lisa, llevando ligero reborde periférico y una flecha diametral en la cara opuesta a donde va el saliente.



2ª.- "Perinola-disco".

70

Consta esta memoria de cuatro hojas, foliadas, mecanografiadas por una sola cara, numeradas cada cinco líneas y una hoja de dibujos.

Madrid, 11 de Julio de 1970

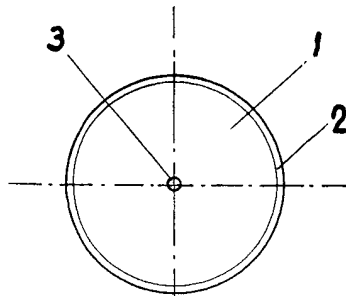


Fig.-1

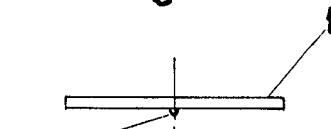


Fig.-2

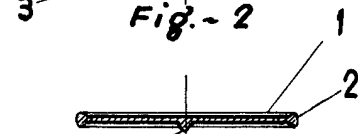


Fig.-3

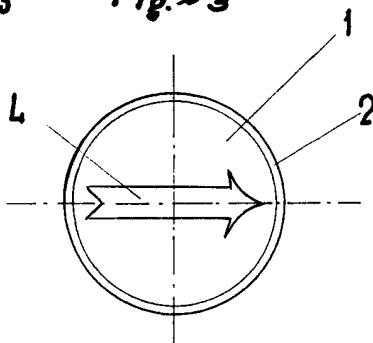


Fig.-4

Escala Variable.

Madrid, 11 Julio de 1.970