



necesidad de herramientas y de que se adapta dimensionalmente a los diámetros convenientes asegurando una transmisión exacta por correas trapezoidales.

10 En la adjunta hoja de planos se ha representado, en sección axil, una vista en alzado lateral de una polea según se preconiza.

15 Puede apreciarse que la polea extensible de que se trata consta de un plato semipolea (1) acuñado y solidario al eje (2) sobre el que, desplazable axialmente, y guiada por chaveta y canal (4) va el otro plato semipolea (3) cuyo casquillo va solidarizado en giro con el eje mediante dichas chaveta y canal. Sobre el eje (2) y mediante rodamiento (5), bloqueado por el anillo de retención (6) es susceptible de giro la tapeta volante (7) solidarizada, por los tornillos (8) al casquillo (9) provisto de roscado (10) en su extremo externo, el cual roscado ceba en la rosca interior del casquillo envolvente (11) de movimiento axial condenable en sentido giratorio por fijación del saliente (12) y montado sobre cojinete (14) y bloqueado por anillas de retención (15) y (16).

20
25 Unos retenes de grasa (13) aseguran la conservación y limpieza.

El funcionamiento es como sigue:

30 Normalmente la polea formada por los platos (1) y (3) gira libremente, permaneciendo inmobilizados el volante (7) y la envolvente (11).

Cuando se desee modificar el diámetro, basta con girar el volante en uno u otro sentido, lo que provoca el movimiento axial del plato deslizante arrastrado por la envolvente (11).

35 Este modelo es realizable en cualesquiera tamaños y materiales adecuados, siendo susceptible de toda clase de modifi



caciones de detalle, en tanto que estas no alteraren su fundamento.

-:- NOTA -:-

40 Los puntos de invención propios y nuevos que se presentan para que sean objeto de este registro de patente de modelo de utilidad, en España, por veinte años, son los siguientes:

45 1º.- POLEA EXTENSIBLE, caracterizada por que consta de un pletillo fijo al eje sobre el que, deslizante y guiado por shaveta y canal, va otro platillo, que constituye con el anterior garganta para correa trapezoidal, yendo montado en el extremo del eje, sobre rodamiento y con retención por anillo, un volante
50 tapa solidarizado, por tornillos, a un casquillo de extremo externo roscado que ceba en el roscado interno de otro casquillo envolvente, montado mediante rodamiento, y con un saliente posibilitador de inmovilización en sentido de giro queda libre de giro la polea.

55 2º.- POLEA EXTENSIBLE, según reivindicación anterior, caracterizada por que mediante giro a mano del volante, se provoca el deslizamiento axial del plato interno modificando la separación entre platillos y, como consecuencia, el diametro de polea.

3º.- "POLEA EXTENSIBLE".

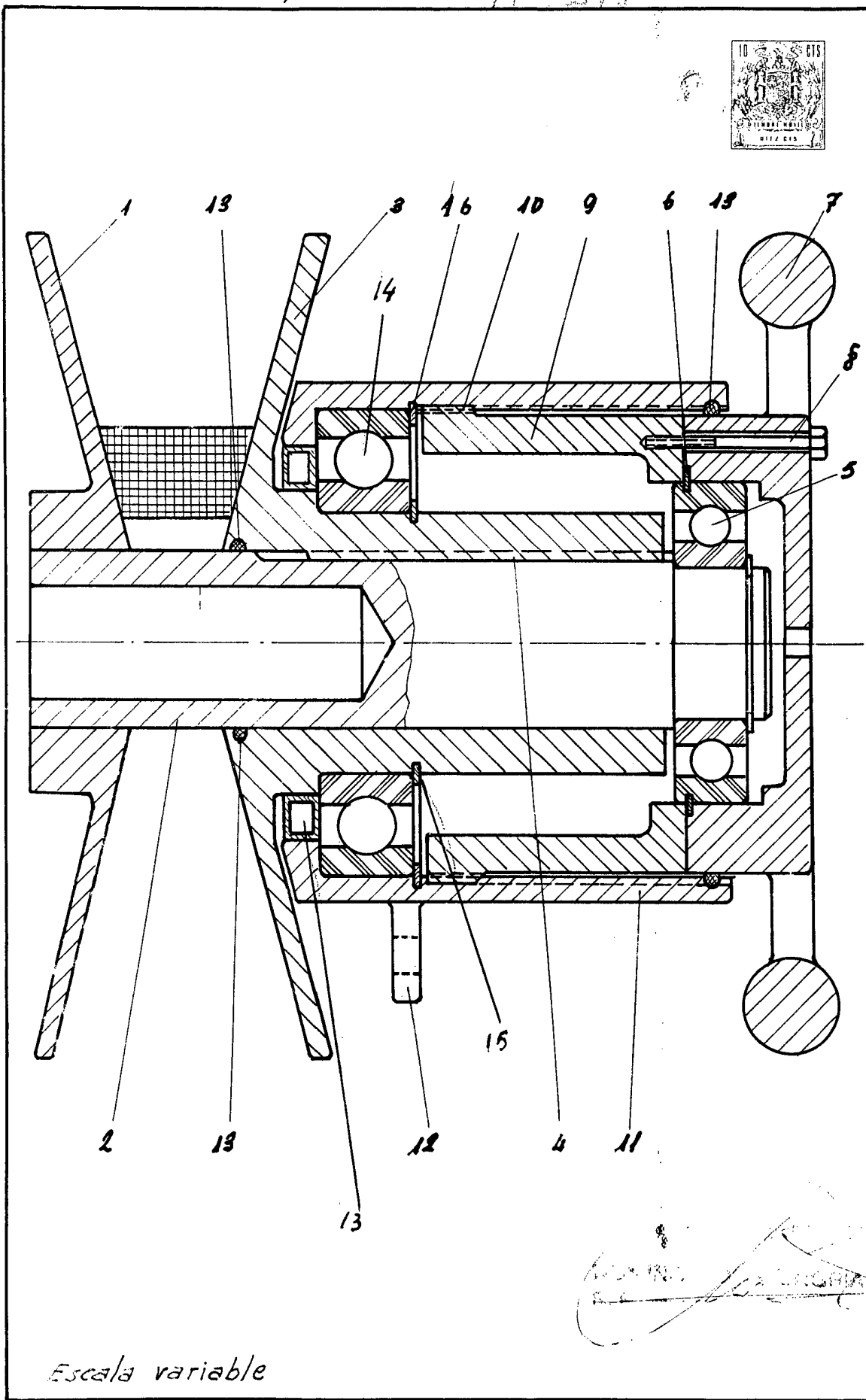
60 Tal y como se ha descrito en la memoria que antecede y para los fines que se han especificado, representado en el dibujo que se acompaña.

Consta la presente memoria descriptiva de tres hojas escritas a máquina por una sola cara.

Madrid, 11 de Julio 1.970

DOMINGO DIAZ UNGRIA

P.P.



Escala variable