

160276



11 JUL

MODELO DE UTILIDAD

|                        |
|------------------------|
| SECCION TECNICA        |
| CLASIFICACION I. P. C. |
| CLASE F 2 /            |
| CLASE S                |

MEMORIA DESCRIPTIVA

Sobre:

"FAROL TETRAEDRICO".

-----

Solicitante: D. Rafael MONTERO AGUERA, de nacionalidad española, domiciliado en c/ Reyes - Magos, 8 - MADRID-9.

-----



La presente memoria descriptiva tiene como fin la declaración del objeto sobre el que ha de recaer el privilegio de explotación industrial y comercial exclusivo en el territorio nacional de un Modelo de Utilidad conforme a la Legislación vigente en materia de Propiedad Industrial que, -

5. según expresa el enunciado, trata de un farol tetraédrico.

La finalidad del presente invento es la de presentar un nuevo elemento destinado principalmente al alumbrado exterior, altamente decorativo, en el cual se ha procurado

10. conservar dentro de la sencillez de líneas de un diseño moderno, reminiscencias del tipismo clásico rural.

Dicho farol tiene múltiples aplicaciones tanto como para alumbrado en sí, como para ser empleado como elemento difusor de publicidad permitiendo, en combinación con otro

15. u otros similares, de igual o distinto tamaño, montados como banderolas sobre un poste o columna, y distribuidos radialmente en altura conveniente, formar una farola de focos luminosos múltiples.

El objeto que se preconiza consta esencialmente de un bastidor rectangular, construido preferentemente con elementos tubulares de sección rectangular dotado en uno de los cantos de unos apéndices de fijación o anclaje sobre un muro, pilar o columna de sustentación a modo de banderola. El hueco o espacio determinado por dicho bastidor se cubre parcialmente con una placa a través de la cual se inserta una figura poliédrica en forma de tetraedro regular, dos de cuyas caras -

20. son opacas y las otras dos transparentes o translúcidas, incoloras o coloreadas, en cuyo interior se aloja el foco luminoso, de forma que la arista común a las dos caras transparentes

25. quede en el plano determinado por la citada placa de recubrimiento parcial, mientras que la arista común a las dos caras

30.

11 JUL.



opacas es perpendicular a dicho plano; en estas condiciones, la iluminación se obtiene a través de las caras transparentes, cuyos planos toman una inclinación ascendente a partir de su línea de intersección con el plano montado sobre el -

5. bastidor, por lo que su superficie queda orientada hacia el suelo proporcionando su iluminación.

Alguno de los vértices de las caras transparentes pueden estar cortados para obtener orificios de aireación.

Con el fin de facilitar la interpretación más exacta del objeto sobre el que ha de recaer el presente privilegio, en el plano adjunto complementario de la presente exposición, se representa una forma práctica para la realización industrial y únicamente a título de ejemplo y, por consiguiente, sin carácter exhaustivo, sino meramente informativo.

10.

En el referido plano, se ha representado en perspectiva una posible realización del objeto que se preconiza, en cuya figura, las referencias corresponden:

15.

- (1) Bastidor.
- (2) Apéndices de anclaje.
- 20. (3) Placa
- (4) Tetraedro.
- (5) Caras transparentes.
- (6) Arista de intersección de las caras transparentes.
- 25. (7) Arista de intersección de las caras opacas.

Como puede apreciarse en dicha figura, el farol que se preconiza está constituido por un bastidor rectangular (1), formado por elementos tubulares preferentemente de sección rectangular, en uno de cuyos lados menores tiene solidarizados -

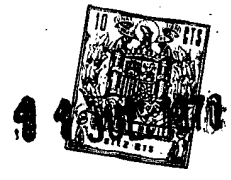
30. unos apéndices o patillas de anclaje (3), a fin de permitir

11 JUL



su montaje sobre muros o columnas, en forma de banderola, para lo cual dichas patillas (2) comportan un extremo idóneo para su fijación.

- La superficie determinada por dicho bastidor (1)
5. queda parcialmente cubierta por un panel o placa (3) desplazada preferentemente hacia el extremo más alejado de su anclaje; dicha placa (3) presenta un hueco central de forma triangular en el que se inserta un tetraedro regular (4), de forma que una de sus aristas (6), en posición inferior queda
10. de paralela al larguero inferior del bastidor (1), mientras que otra (7), opuesta a la (6) sea perpendicular a la citada placa (3), por lo que el hueco establecido por la intersección de dicho tetraedro (4) con la placa (1) determina un plano de simetría de la citada figura (4).
15. Las dos caras (5) que tienen por arista común a la (6) que a su vez queda comprendida en el plano o placa (3), son transparentes o translúcidas, mientras que las otras dos caras cuya intersección determinan la arista (7) perpendicular a la placa (3) son opacas; en el interior del tetraedro
20. (4) se aloja un foco luminoso de tipo convencional, de forma que a través de las caras transparentes o translúcidas (5) - difunden su luminosidad sobre el suelo, ya que por lo anteriormente descrito, necesariamente las caras transparentes -
- (5) están dirigidas hacia abajo; si bien cabe invertir la posición del bastidor con lo que se obtendría una iluminación
25. ascendente en caso de desear que los rayos luminosos vayan - dirigidos en tal sentido, bien sea para iluminar un motivo decorativo o arquitectónico situado en posición más elevada.
30. Descrita suficientemente la naturaleza del invento, así como un ejemplo de realización práctica del mismo, sólo-



mente cabe añadir que en dicho ejemplo es posible introducir cambios de materias, formas y disposición de sus elementos, siempre que tales alteraciones no supongan variación sustancial en el objeto reivindicado.

5. El solicitante se reserva el derecho de extender esta demanda a los países extranjeros, reivindicando la misma prioridad de la presente solicitud, al amparo del Convenio Internacional para la protección de la Propiedad Industrial.

10.

N O T A

El Modelo de Utilidad que se solicita por veinte años para España, de acuerdo con la vigente Legislación, deberá recaer sobre: "FAROL TETRAEDRICO" según las características esenciales de las siguientes

15.

R E I V I N D I C A C I O N E S

- 1<sup>a</sup>.- Farol tetraédrico, caracterizado porque comprende un marco preferentemente rectangular, la mitad del cual está cubierto por un panel o placa con un hueco triangular en el que se aloja un tetraedro regular, dos de cuyas caras son opacas y las otras dos transparentes o translúcidas, una a cada lado de la placa soporte, alojándose el foco luminoso en el interior de dicho cuerpo tetraédrico, siendo apto el conjunto para colocarse sobre un muro o columna, aislado o en combinación con otros aparatos similares, para lo cual el bastidor o marco comporta los elementos de anclaje necesarios.

20.

25.

2<sup>a</sup>.- FAROL TETRAEDRICO.

Según queda sustancialmente descrito en la presente

../..

11



memoria descriptiva, que consta de seis hojas escritas a máquina por una sola cara y acompañada de dibujos.

Madrid, 11 JUL, 1970

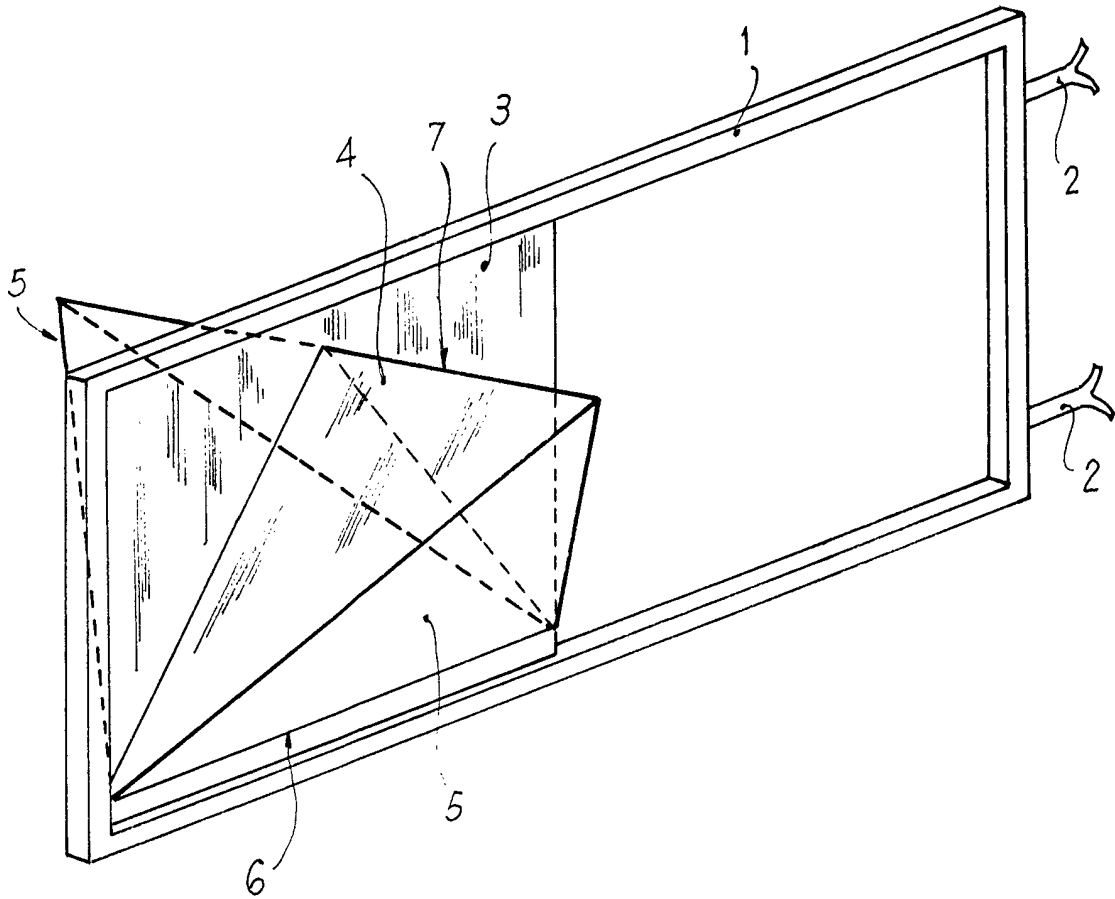
D. Rafael MONTERO AGUERA

P.P.

FRANCISCO GARCIA CABRERO  
P.P.

Firmado: M.<sup>a</sup> Dolores Jorquera

11 JUL 1970  
SECRETARÍA DE ESTADO  
DISEÑO



MADRID, 11 JUL. 1970  
RAFAEL MONTERO AGÜERA  
P.P.

FRANCISCO GARCIA CABRERO  
P.P.

*[Handwritten signature]*  
Firmado: M.<sup>a</sup> Dolores Jorquera

ESCALA VARIABLE