



|                        |
|------------------------|
| SECCION TECNICA        |
| CLASIFICACION I. P. C. |
| CLAS. <u>A63</u>       |
| COLLASE <u>B</u>       |

160269

M O D E L O  
D E  
U T I L I D A D

a favor de Don Esteban ESTIVAL MASCLANS, de nacionalidad española, residente en Igualada (Barcelona), Calle Milá y Fontanals, 27, por "DISPOSITIVO PORTA PELOTAS PARA JUEGO DE TENIS Y SIMILARES".

- . -

MEMORIA DESCRIPTIVA

La presente invención se refiere a un dispositivo porta pelotas para juego de tenis y similares que resulta muy práctico para los jugadores.

5. Como es sabido en el juego de tenis el jugador que posee el servicio lleva siempre varias pelotas, con el fin de poder repetirlo, en caso de un fallo, sin necesidad de esperar a que los servidores se la entreguen. Generalmente el jugador lleva las pelotas en el bolsillo, lo cual resulta sumamente incómodo, restándole incluso libertad de movimientos durante el juego.
- 10.



5. Para evitar estos inconvenientes se ha ideado el dispositivo porta pelotas objeto de la invención, caracterizado esencialmente por el hecho de que consta de un cinturón en el cual está montado deslizando un soporte al que están sujetas unas grapas elásticas en las que se introducen a presión las pelotas, que quedan retenidas en ellas.

10. Para la mejor comprensión de cuanto queda descrito en la presente memoria, se acompaña un dibujo en el que, tan sólo a título de ejemplo, se representa un caso práctico de realización del objeto de la invención.

15. En dicho dibujo, la figura 1 es una vista en perspectiva del dispositivo sin las pelotas; la figura 2 es una vista similar, pero con las pelotas sujetas y la figura 3 es una sección longitudinal del dispositivo, desprovisto de las pelotas.

20. El dispositivo porta pelotas descrito, consta en el aludido dibujo de una placa -1-, dotada en el dorso de tres tiras transversales -2- unidas a la placa por sus extremos, formando puentes por lo que pasa el cinturón -3-, dotado de una hebilla convencional -4- de ajuste. En la cara anterior de la placa -1-, están montadas dos grapas -5- de ramas elásticas, entre las cuales quedan retenidas a presión sendas pelotas -6-.

25. Con el cinturón ajustado a la cintura, el soporte se sitúa en el lugar más cómodo, ya sea en un costado, en la espalda o en la parte delantera. El cualquier caso las pelotas -6- están siempre a mano, sin que causen nin-



guna molestia o estorbo. Tanto la colocación como la extracción de las pelotas no ofrece ninguna dificultad.

5. Podrán utilizarse en un mismo cinturón más de un soporte de grapas, según las pelotas que convenga tener azmano, así como pueden disponerse placas con más o menos grapas.

10. Serán independientes del objeto de la invención los materiales empleados en la construcción de las distintas piezas que componen el portapelotas, formas y dimensiones de las mismas, número de placas soporte y de grapas y cuantos detalles accesorios puedan presentarse, siempre y cuando no afecten a su esencialidad.

- . -

N O T A

15. Se reivindica como objeto del presente modelo de utilidad:

20. 1. Dispositivo porta pelotas para juego de tenis y similares, caracterizado esencialmente por el hecho de que consta de un cinturón en el que está montado deslizante, por lo menos un soporte al que están sujetas unas grapas elásticas en las que introducen a presión las pelotas, que quedan retenidas en ellas.

2. Dispositivo porta pelotas para juego de te-



nis y similares.

La presente memoria descriptiva consta de cuatro hojas foliadas escritas a máquina por una sola cara.

Barcelona, 27 de junio de 1970

Esteban ESTIVAL MASCLANS

p. a. ~~L. PONTI~~



FIG. 1

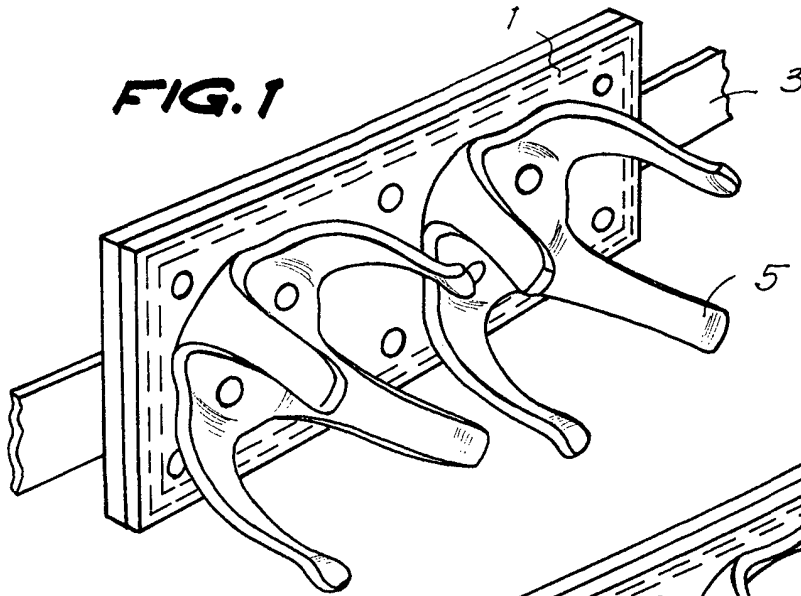


FIG. 2

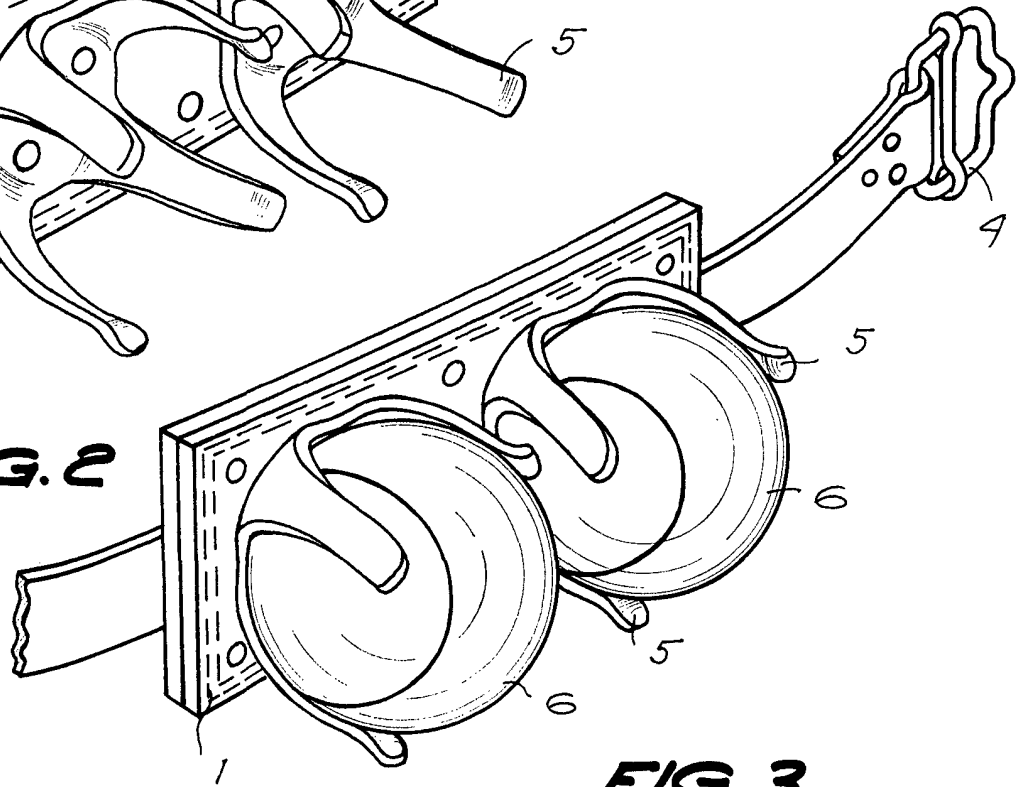
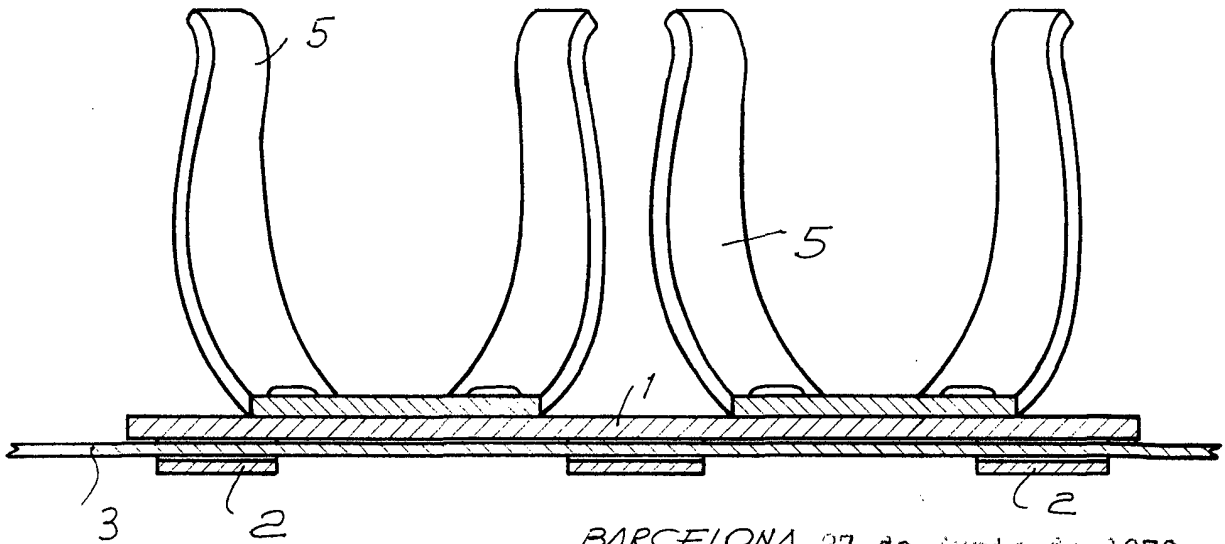


FIG. 3



BARCELONA, 27 de Juny de 1970  
ESTEBAN ESTIVAL MASCLANS  
PA.

19018/1