

26 JUN 1950



160264

M O D E L O
D E
U T I L I D A D

a favor de Don Marcelino ENRICH GABARRÓ, de nacionalidad española, residente en Igualada (Barcelona), calle Baja de San Antonio, 70, por "MANTA PARA MESAS DE PLANCHAR".

- . -

MEMORIA DESCRIPTIVA

La presente invención se refiere a una manta para mesas de planchar, la cual ha sido principalmente estudiada y realizada con miras a efectuar el planchado a vapor que, como es sabido, se emplea en especial en talleres de confección, tintorería y sastrería.

5.

Dicho planchado ofrece en algunos casos ciertas dificultades que dependen del tipo de tejido a planchar, así como de la mesa sobre la que se realiza el citado trabajo, concretamente del revestimiento que tal mesa comprende, constituido generalmente por una manta o cubierta de te-

10.



jido similar, la cual no proporciona, en general, una conveniente retención del calor y de la humedad, necesarios en el planchado a vapor.

5. Por el contrario, con la manta para mesas de planchar objeto del presente modelo de utilidad, se mejoran las condiciones de dicho planchado. Con relación a ello, la manta en cuestión se caracteriza esencialmente por el hecho de estar formada por un tejido de punto de mallas anchas dispuesto en la dirección de la urdimbre en combinación con un cabo grueso que sigue la dirección de la trama de una fibra tal como algodón con el que el conjunto adquiere cuerpo, y se retiene el calor y la humedad.
- 10.

15. Los dibujos adjuntos muestran, esquemáticamente y tan sólo a título de ejemplo no limitativo del alcance de la presente invención, un caso práctico de realización de una manta para mesas de planchar de las características indicadas.

20. En los citados dibujos, la figura 1 es una vista en perspectiva de un fragmento de la manta, en la que puede apreciarse su constitución; la figura 2 corresponde a un detalle en sección longitudinal de la misma manta; y la figura 3 es una vista en perspectiva de la propia manta dispuesta sobre la mesa de planchar.

25. La realización que se describe comporta, de acuerdo con los dibujos, un tejido de punto -1- formado por mallas muy anchas dispuesto en la dirección de la urdimbre con relación a un cabo grueso -2- dispuesto en la dirección de la trama entre las cadenas de dicho tejido, como se ve



claramente en la figura 1.

5. El cabo grueso -2- es de algodón o de otra fibra similar y proporciona cuerpo al conjunto, el cual queda en cerrado sobre la mesa de planchar -3- por una funda -4- aplicada inferiormente a dicha mesa.

10. Gracias a la especial constitución de esta manta, cuando se efectúa el planchado a vapor, se obtiene una adecuada retención del calor y de la humedad, lo que es proporcionado precisamente por el cabo grueso de algodón o fibra análoga -2-, con lo que dicho planchado se realiza en las mejores condiciones, con ventaja notable respecto de ciertas mantas y similares con que se forran en ocasiones las mesas de planchar.

15. Por lo demás, debe hacerse constar que serán independientes del objeto de la invención las formas, materiales y dimensiones de la manta para mesas de planchar de referencia, así como sus características y detalles accesorios y, en general, todo cuanto no altere su esencialidad.

- . -

N O T A

20. Se reivindica como objeto del presente modelo de utilidad:

1. Manta para mesas de planchar, especialmente para planchado a vapor, caracterizada esencialmente por el hecho de comprender un tejido de punto de mallas muy anchas

26 JUN 1970



dispuesto en la dirección de la trama en combinación con un cabo grueso que ocupa la dirección de la trama entre las cadenetas de dicho tejido, cuyo cabo da cuerpo al conjunto, el cual queda cubierto por una funda laminar unida debajo de la mesa de planchar, estando el citado cabo constituido por una fibra con la que se obtiene la adecuada retención del calor y de la humedad.

5.

2. Manta para mesas de planchar.

10.

La presente memoria consta de cuatro hojas foliadas escritas por una sola cara.

Barcelona, 26 de junio de 1970.

Marcelino ENRICH GABARRÓ

p.a.

I. PONTI

FIG. 1

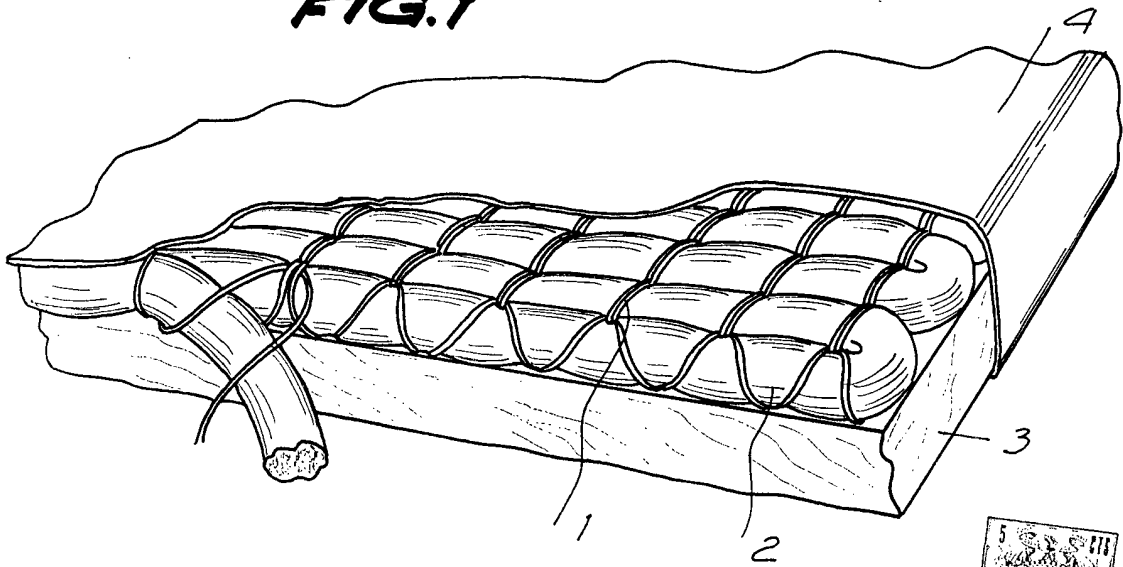


FIG. 2

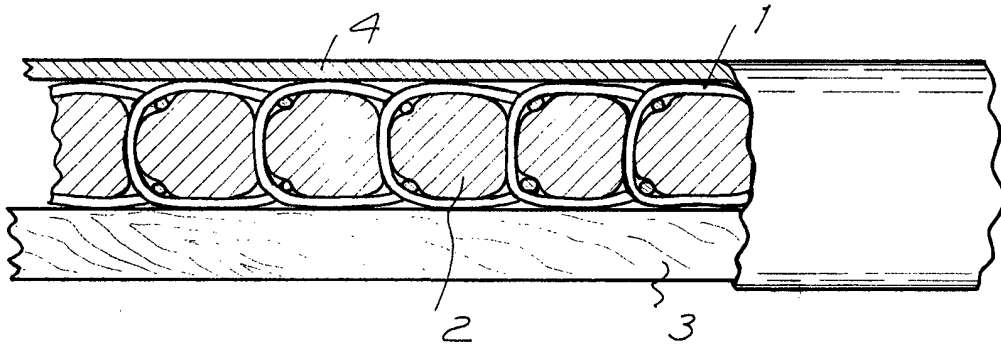
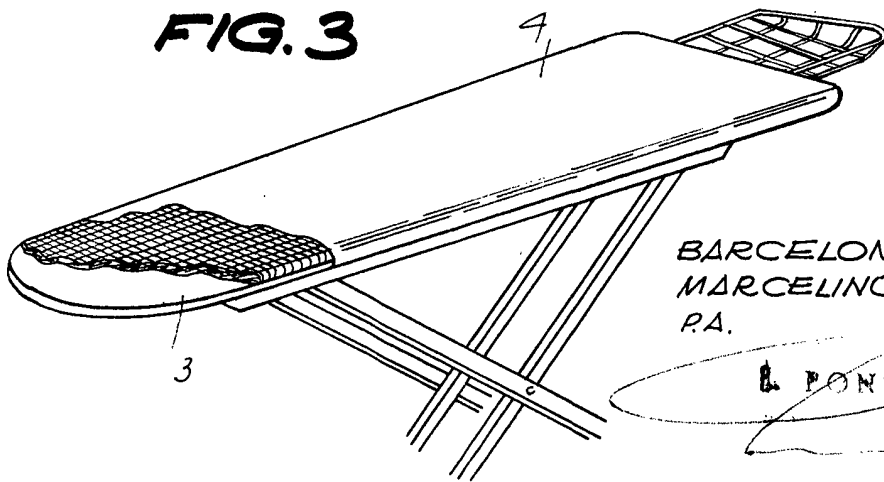


FIG. 3



BARCELONA, 28 JUN. 1970
MARCELINO ENRICH GABARRÓ
P.A.

L. PONTI

19147/1