

160242

PATENTE DE INVENCION

160242



MEMORIA DESCRIPTIVA

sobre:

"Faro luminoso de gran poder perforador en atmosferas
"poco claras".

=====
Solicitantes: T.E.V.S.A. (Técnica Española del Vacío, S.A.)
con domicilio en Madrid.

=====
Para toda clase de aplicaciones de los faros
resulta un constante problema aumentar su poder penetrante
en atmosfera poco clara, como nieblas, fuertes lluvias, etc.,
sin necesidad de aumentar la potencia luminosa hasta
5. límites poco deseables.

La presente invención tiene por objeto un faro
luminoso con gran poder penetrante de la luz disponible,
proyectada por el faro, ya sea monocromática o bien
policromática, presentando al mismo tiempo un gran
10. contraste, un elevado rendimiento luminoso y por
consiguiente un máximo ahorro de fluido, con un faro de
espesor muy reducido.

En el adjunto dibujo se representa, en esquema y
a título de ejemplo no limitativo, la construcción del



15. faro segun la invención.

Fig. 1 representa una vista frontal del faro en alzado y fig. 2 es un corte esquemático del mismo por A - B.

Dentro del armazón metálico 1 de muy poco espesor ván montados los trozos de reflector 3 y 4 que reflejan la luz de los tubos luminosos 2, a base de gas neón, argón, sodio, luz fluorescente, etc. que tienen gran poder penetrante. Con T se indica el correspondiente transformador para dichos tubos luminosos. Los trozos 3 del reflector corresponden a la parábola (ideada) 5 y los trozos 4 del reflector proyectan la luz sobre los reflectores parabólicos. Puede aumentarse la parábola segun se desée, sin necesidad de aumentar el espesor del faro que conserva su disposición "abatida" de reflector parabólico, resultando todas las propiedades de una parábola de intensa luz en corto espesor, solo posible con fuentes de luz lineales.

El montaje resulta sumamente sencillo, la construcción económica y el consumo de energía mínimo.

35.

N O T A

Descrita suficiente la naturaleza del invento, así como la manera de realizarlo en la práctica, debe hacerse constar que las disposiciones anteriormente indicadas son susceptibles de modificaciones de detalle, en cuanto no altere su principio fundamental, siendo lo que constituye su esencia y por lo que se solicita patente de invención, por veinte años en España: "Faro luminoso de gran poder perforador en atmosferas poco claras"; caracterizándose por lo siguiente:

40.

1.º = Faro luminoso de gran poder perforador en atmosferas poco claras, caracterizándose porque presenta como envolvente en su parte superior una caperuza metálica, que coadyuva a la acción del faro concentrando su potencia



y aumentando su radio de acción.

50. 2º.- Faro luminoso, según reivindicación 1ª, caracterizado porque se disponen convenientemente una serie de focos luminosos coincidentes sobre el espacio central, con trozos de reflector que corresponden a una parábola y otros trozos convergentes para proyectar la luz sobre dichos reflectores parabólicos.
- 55.

"Faro luminoso de gran poder perforador en atmósferas poco claras"; tal y como queda substancialmente descrito en la presente memoria, e ilustrado en los adjuntos dibujos.

Esta memoria consta de tres hojas escritas por una sola cara.

Madrid, 4 de febrero de 1943.

T.E.V.S.A.
(Técnica Española del Vacío
S.A.)

Por Poder de J. GÓMEZ ACEBO

160242

FIG. 1

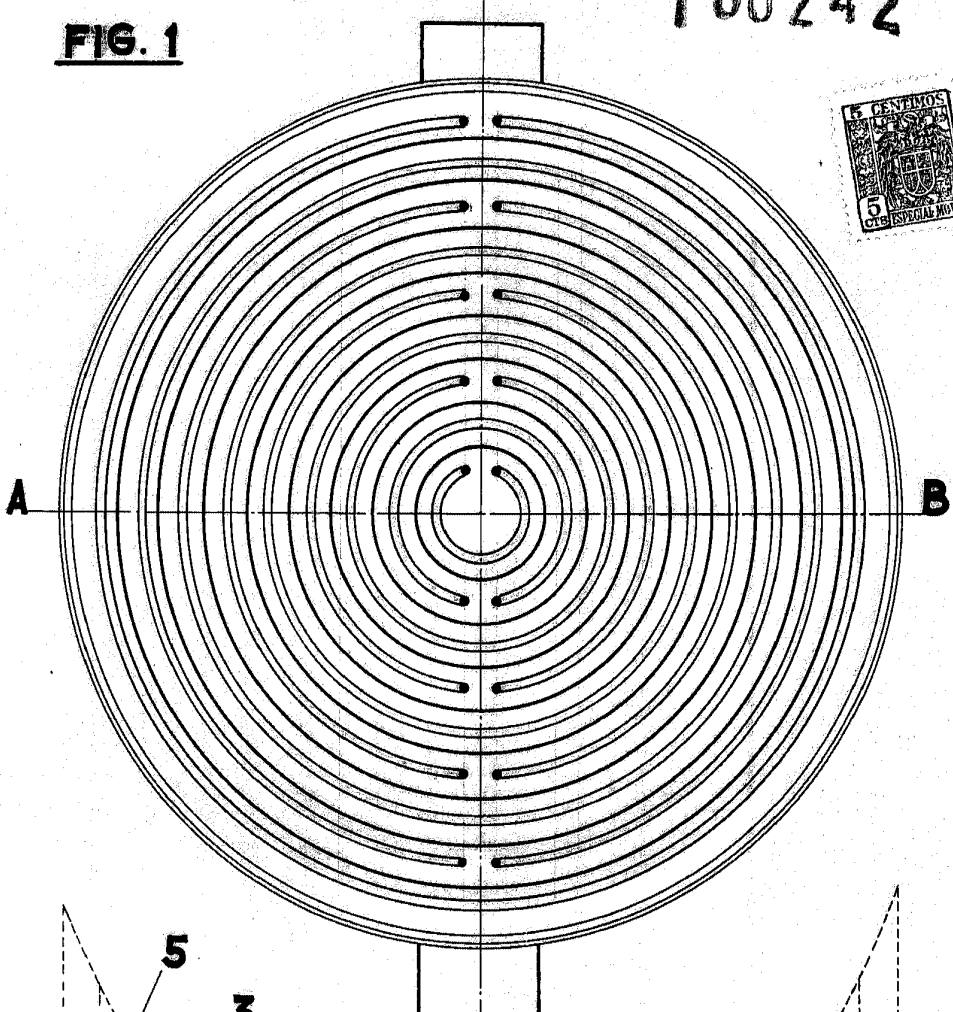
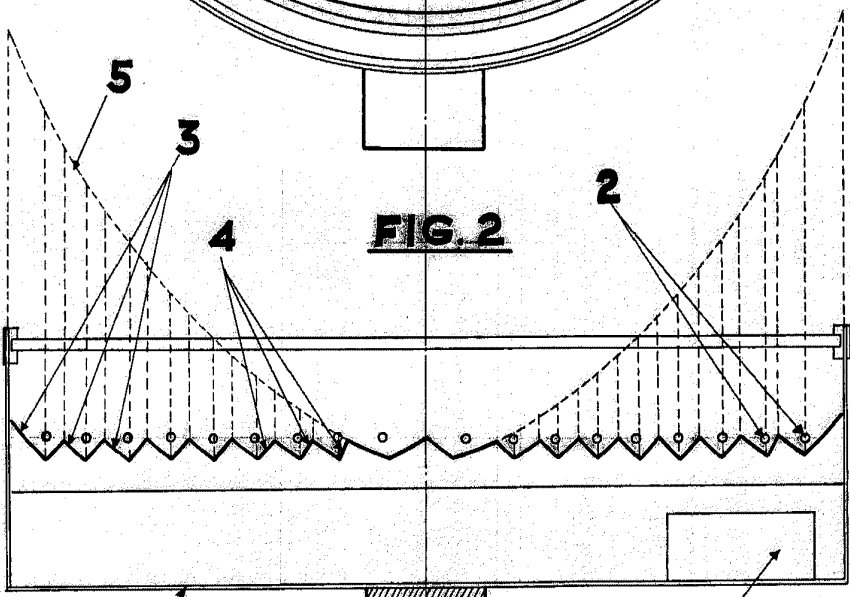


FIG. 2



MADRID 4 FEBRERO 1943-J.
T. E. V. S. A. TECNICA ESPAÑOLA DEL VACIO. S.A.
P. P.

Por Poder de J. GÓMEZ ACEBO