



1970

SECCION TECNICA
CLASIFICACION I. P. C.
CLASE <u>E 06</u>
APPELLASE <u>B</u>

160232

M O D E L O
D E
U T I L I D A D

por "PUERTA BASCULANTE PERFECCIONADA", a favor de Don SEBASTIAN CIVIT ROSET y Don MATIAS CIVIT TORRES, ambos de nacionalidad española, con domicilio en ROCAFORT DE QUERAL (Tarragona), Avenida Generalísimo, nº 4.

= . =

MEMORIA DESCRIPTIVA

El presente modelo de utilidad se refiere a una puerta basculante perfeccionada.

- Más concretamente, consta en esencia el referido modelo, de un marco vertical y formando escuadra con éste un
5. segundo marco horizontal, comportador en dos de sus lados opuestos de sendas guías por donde deslizan los extremos superiores de una puerta. Complementando estas guías y situadas en los largueros del marco vertical, existen otras guías que prosiguen en chaflan y luego por el marco horizontal y por
10. donde deslizan los extremos inferiores de dicha puerta.



La puerta presenta en la parte superior y en la parte media inferior de sus bordes laterales, unas espigas con medios de rodadura que están insertados en las guías para facilitar el basculado de dicha puerta.

5. La referida puerta estará situada en primer lugar en el mismo plano que el marco vertical, pasando por medio de un ligero esfuerzo al plano del marco horizontal.

Con el fin de facilitar la explicación, se acompaña a la presente memoria descriptiva de unas láminas de dibujo en las que se ha representado un caso de realización que se cita a título de ejemplo.

En las figuras:

La figura 1, presenta una vista en perspectiva del modelo.

15. La figura 2, presenta una vista en sección del mismo.

Haciendo referencia a las figuras se puede apreciar en su realización, un marco vertical -1- y formando escuadra con este, un segundo marco -2- horizontal. Dicho marco -2- comporta en sus lados opuestos sendas guías -3- y -4- por donde deslizan unas espigas -5- y -6- provistas de medios de rodadura y fijada en la parte superior de los bordes laterales de la puerta -7-. Situadas en los largueros -8- del marco vertical -1-, existen otras guías -9- y -10- que prosiguen en chaflan y luego por el marco horizontal, deslizando por estas guías las espigas -11- y -12- situadas en la parte media inferior de los bordes laterales de dicha puerta -7-. Dichas espigas van provistas de medios de rodadura que facilitan



JUL 1970

el basculado de la puerta iniciado con un ligero esfuerzo.

El modelo, dentro de su esencialidad, se puede llevar a la práctica en otras formas de realización que difieran en detalle de la indicada a título de ejemplo en la descripción y a las cuales alcanzará igualmente la protección que se recaba. Podrá, pues, construirse en cualquier forma y tamaño, con los materiales más adecuados, por quedar todo ello comprendido en el espíritu de las reivindicaciones.

5.

= . =



N O T A

5. Descrito el objeto y utilidad de la presente invención, lo que se declara como no divulgado ni practicado en España, comprende las siguientes reivindicaciones.

10. 1ª.- Puerta basculante perfeccionada, caracterizada esencialmente por el hecho de comprender, un marco vertical y formando escuadra con éste un segundo marco horizontal; dos juegos de guías, uno dispuesto sobre los largueros del marco horizontal y el otro en los largueros de ambos marcos con su parte media achaflanada, operativamente dispuestos estos grupos de guías para el deslizamiento de unas espigas con medios de rodadura previstas en los bordes laterales de

15. la puerta, unas en la parte superior para el primer grupo de guías y otras en la parte media inferior para el segundo grupo facilitando el chafan de la guía el basculado de la puerta.

2ª.- Puerta basculante perfeccionada.

20. Según se describe y reivindica en la presente memoria descriptiva que consta de cuatro hojas foliadas y escritas a máquina por una sola de sus caras, acompañadas de los dibujos reglamentarios.

Madrid, a 10 JUL. 1970

25.

p. a.

J A I M E I S E R N
P. P.



Fig. 1

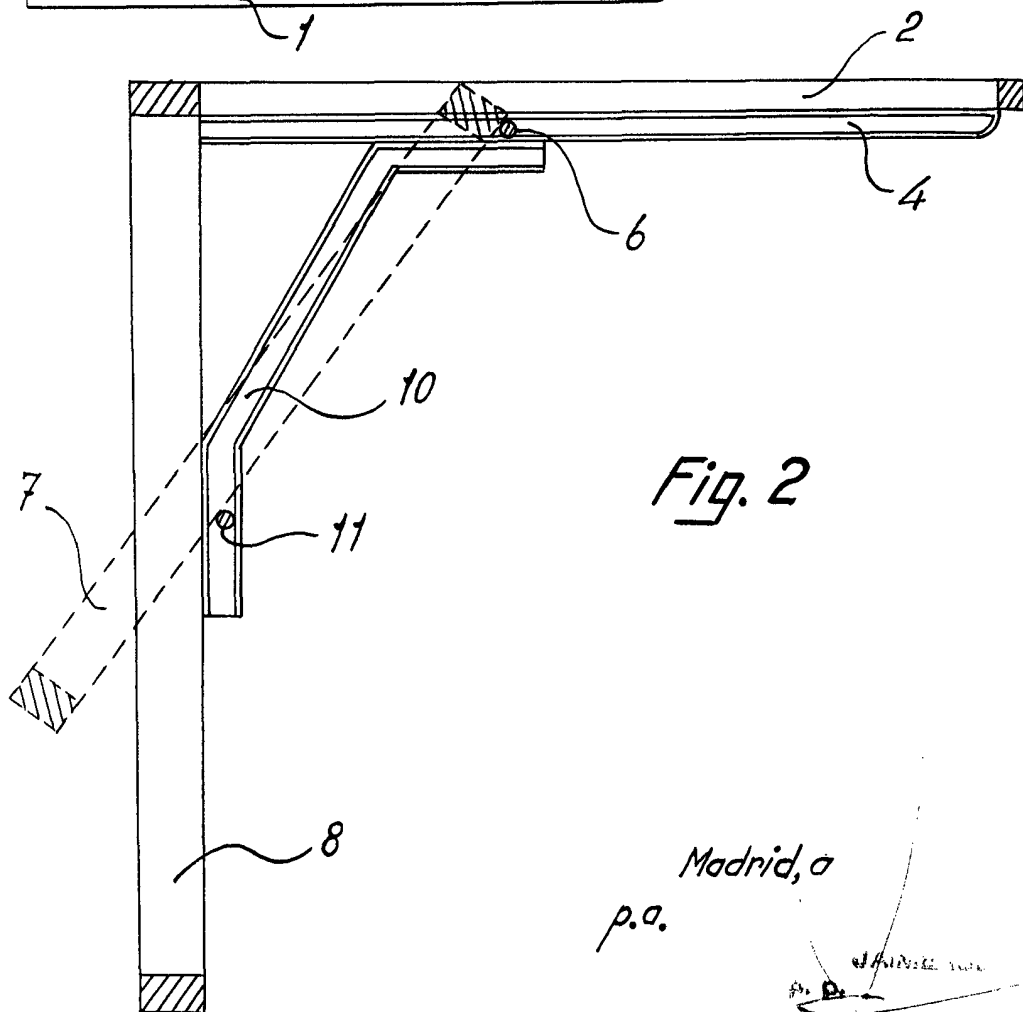
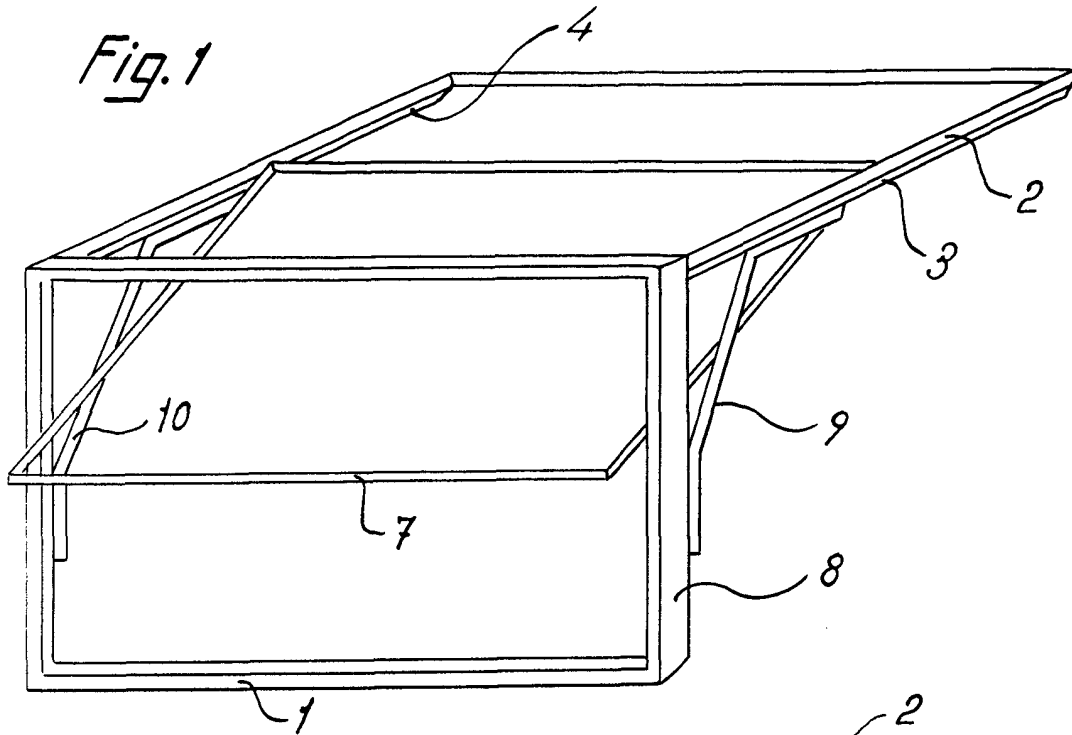


Fig. 2

Madrid, a
p.a.

[Handwritten signature]