

160230

MALA REPRODUCCION
POR DEFECTO DEL ORIGINAL

160230

PATENTE DE INVENCION
per 20 años

a favor de D. Enrique NART PASTOR
de nacionalidad española
residente en Barcelona, calle Tamarit, 114
per:

"UNA MEJORA EN EL MECANISMO DE CIERRE DE LOS
CANDADOS" (Clase 73ª, Grupos 8ª del Nomenclator).

MEMORIA DESCRIPTIVA

Conocida es la facilidad con que se violan los candados de tipo corriente, debido a la simplicidad de su mecanismo.

- El recurrente después de un maduro estudio, fruto de su experiencia en la fabricación de candados, ha ideado una mejora en el mecanismo de cierre de los mismos que consiste esencialmente en que análogamente a lo que ocurre con ciertas cerraduras, el movimiento del pestillo efectúa un doble recorrido o sea por medio de dos vueltas de llave con lo que se obtiene una mayor seguridad, según veremos más adelante.
- 5.
- 10.

- Las ventajas derivadas de la mejora objeto de la presente patente de invención consisten en que cuando el candado es de tipo corriente y se intenta abrir por medio de ganzúa hay que proceder por tanteo y una vez logrado el desplazamiento del pestillo queda el candado abierto.
- 15.
- Siendo de doble cierre o sea de dos vueltas, necesariamente tienen que acertarse los saltos de las borjas dos veces, y si es difícil hacerlo con una, es mucho más difícil conseguirlo con dos.



Otra de las ventajas se debe a que en los de una vuelta, dado el poco recorrido que permite la circunferencia que describe la llave al cerrar, el pestillo recorre la distancia del escote del candado y se introduce muy pocos milímetros en el agujero opuesto; en cambio en los candados con la mejora objeto de la patente que nos ocupa, se introduce el pestillo no solamente unos milímetros en el agujero, sino además toda la extensión que se deriva del recorrido de la segunda vuelta; de esta forma la longitud de pestillo que queda introducida, es tal, que aunque se intentase abrir el candado por el procedimiento de levantar el pestillo con una palanqueta, difícilmente podría conseguirse debido a que el arco de torsión del mismo no es suficiente para permitir su salida de la caja.

5.

10.

15.

20.

25.

Para dar una idea clara de la citada mejora a continuación describiremos a título de ejemplo no limitativo un candado provisto del mecanismo de cierre y apertura que constituye la mejora objeto de la presente patente de invención, y a fin de ilustrar la descripción se acompaña la hoja de dibujos adjunta en los que en la Fig. 1 se representa una vista de un candado sin la tapa, en la Fig. 2 una sección transversal por A-B del mismo, con la tapa, en la Fig. 3 el interior del candado sin el juego de piezas del cerrojo y con sólo el pestillo con sus guías correspondientes y en la Fig. 4 un detalle del mecanismo del candado.

30.

El candado consta de una caja (1) de forma rectangular con los ángulos superiores achaflanados y un escote en el centro de su parte superior, por el que pasa el pestillo (2). Dicha caja (1) está provista de una tapa que se fija mediante remaches.

Dicho pestillo (2) es cilíndrico y va solidario a la placa-guía (3) mediante el brazo (4) que sobresale de la misma.

35.

40.

45.

La placa-guía (3) está construida de plancha, y lleva tres escotes que se introducen dos de ellos en los górrones (5) (5') para que al moverse por medio de la llave (3) siga un movimiento paralelo al eje del pestillo; el escote del lado derecho es abierto a fin de que pueda seguir toda la carrera necesaria la placa-guía (3) sin que le obstaculice el eje (6) sustentador del mecanismo del candado; para maniobrar la placa-guía (3) que estamos describiendo se ha recortado la parte inferior de dicha pieza en forma que la llave se introduzca al dar la primera vuelta de cierre en la entalla (7) y a la segunda vuelta en la (7'). La placa-guía (3) va provista además de un prisionero (8) que pasa a través de unos escotes practicados en las plaquitas del mecanismo.

50.

El mecanismo propiamente dicho consiste en una serie de plaquitas (9) de plancha, cuyo número puede variar según los dientes de la llave que se aplique, de perfil irregular a fin de que al introducir la llave en el candado y dar vuelta coincidan sus dientes con los diferentes perfiles de dichas plaquitas y se logre que los escotes que hay en ellas coincidan todos para dar pase al prisionero (8) de la placa-guía (3). En la Fig. 4 se representa al pri-



- sienero (8) en el momento de pasar a través de los escotes de las plaquitas-guía (9) impulsado por el movimiento de la llave (10) que además de coincidir con el perfil de las plaquitas (9) coincide asimismo con las entallas (7) (7') según sea la primera o segunda vuelta que se da a la misma. A fin de dar seguridad al mencionado mecanismo, se ha previsto a cada una de las plaquitas (9) de un alambre de acero (11) que se apoya en la parte inferior del escote del candado presionando hacia abajo las susodichas plaquitas con lo que se consigue que una vez dada vuelta completa a la llave quede alejado el prisionero (8) en las entallas (12), (13) o (14) de las plaquitas (9) según sea la posición del pestillo abierto, cerrado con una vuelta, o cerrado con dos vueltas respectivamente, con lo que, por consiguiente queda fija el pestillo. Las plaquitas (9) mencionadas están sostenidas por el eje (6) girando a través del mismo.

20. La caja del candado va provista de una espiga (16) en donde se introduce el hueco de la llave, y de una plaquita (15) para tapar el ojo de la cerradura, pudiendo afectar dicha caja además de la forma descrita anteriormente, cualquier forma geométrica, ya sea cilíndrica, rectangular, rómbica u otra análoga.

25. El mecanismo interior podrá ser también de los denominados bombín, siempre y cuando el candado conserve la particularidad de ser de dos vueltas y posea las demás características expresadas.

30. En las mejoras objeto de la presente patente de invención podrá ser variable todo cuanto no altere, cambie o modifique sus características esenciales.



N O T A

R E I V I N D I C A C I O N E S

Se reivindica como objeto de la presente patente de invención:

35. Mejoras en el mecanismo de cierre de los candados, que se caracterizan y distinguen:

1ª.- Por construirse el candado proveyéndole de un pestillo cuyo movimiento de apertura y cierre se efectúa mediante doble recorrido y con dos vueltas de llave.

40. 2ª.- Por tener la caja del mismo un escote por el que atraviesa el pestillo.

3ª.- Por ir solidario, el pestillo, de una placa-guía, con dos escotes que van guiados por dos gorriones a fin de que el movimiento del pestillo sea normal al eje del candado.

45. 4ª.- Por recortarse la parte inferior de la placa-guía de la reivindicación 3ª en forma que la llave se introduzca en ella y la haga correr hacia derecha e izquierda según sea el movimiento que se imprima a la misma, movimiento que constará de dos fases, cierre con una vuelta y cierre con dos vueltas.

5ª.- Por componerse el mecanismo de una serie de plaquitas de perfil irregular en número variable según la can-

160230

tividad de dientes de la llave que se adopte, en forma que las diferentes plaquitas se adapten al perfil de los dientes de la misma.

5. 6ª.- Por poderse construir el mecanismo de apertura y cierre del candado, del tipo denominado bombín, siempre y cuando el mismo conserve la esencialidad de que el movimiento del pestillo sea de doble recorrido, siendo lo indicado una variante del objeto de la presente patente de invención.
10. Sean cuales fueren las circunstancias que concurran con la esencialidad del objeto de la patente de invención descrita que recaerá sobre:

"UNA MEJORA EN EL MECANISMO DE CIERRE DE LOS CANDADOS" (Clase 73ª, Grupo 8º del Nomenclater).

Consta la presente Memoria descriptiva de cuatro páginas foliadas y mecanografiadas y va acompañada de dibujos aclarativos en una hoja.

Barcelona, 24 de octubre de 1942

P. a.

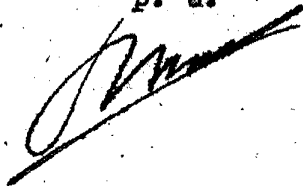


Fig.1

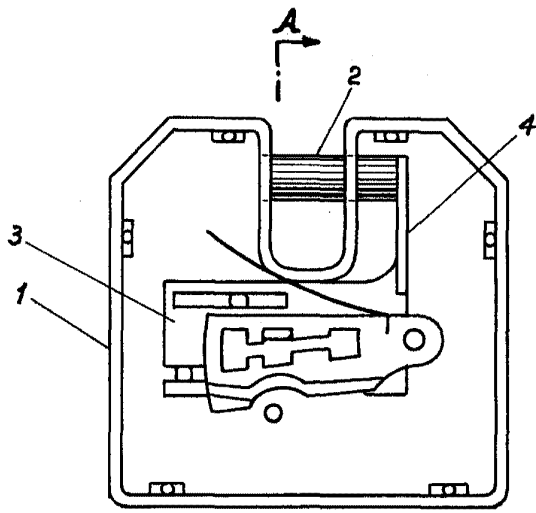
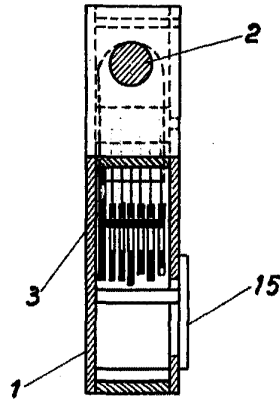


Fig.2



B

Fig.3

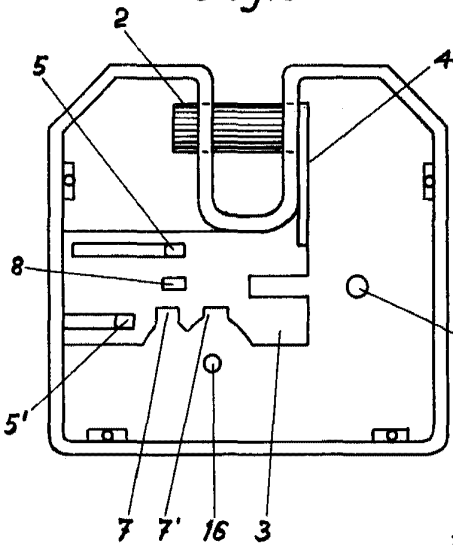
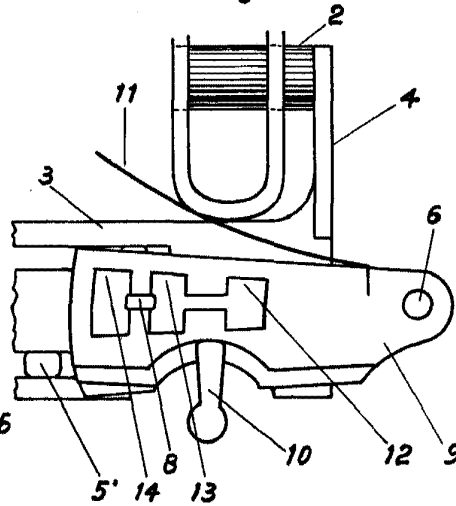


Fig.4



Barcelona 24 octubre 1942

P. A.

Escala variable

