

159990



SECCION TECNICA
CLASIFICACION I. P. C.
CLASE A4F
SUBCLASE C

M/ E/ND-1
~~~~~

M O D E L O de U T I L I D A D

que por veinte años, se solicita, como propio y nuevo a favor de don R I C A R D O H E R R E R O y S O B R I N O, de nacionalidad española y residencia en Madrid, que ha de recaer sobre un S i l l o n t r a n s f o r m a b l e e n c a m a.

El presente registro de Modelo de Utilidad, concierne como su enunciado indica, a un sillón transformable en cama, de acuerdo con la descripción detallada que del mismo se realiza, debiendo de interpretarse siempre éste concepto en su más amplio sentido nunca en limitativo.

5.

Para la debida comprensión de éste objeto, se adjunta a la presente memoria descriptiva, una de planos, en la que a título de ejemplo se representan todas y cada una de las partes que lo forman y relación que guardan entre sí.

10.



En la citada hoja de dibujos, queda representado:  
FIGURA PRIMERA- Corresponde a una vista del conjunto con el sommier abierto.

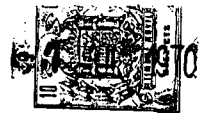
15. FIGURA SEGUNDA- Muestra una posición intermedia entre abierto y cerrado del citado sommier, y en la TERCERA, representa al sillón con el sommier cerrado.

En éstas y con el mismo valor de todas ellas aparecen las siguientes referencias.

20. 1- Sillón propiamente dicho, constituido por sendos paneles laterales, que son constitutivos de las patas y de los cabeceros laterales del respaldo, estando limitado por su parte trasera por un panel de fondo, que constituye el respaldo.

25. El sommier -2- ya fijado al sillón por su parte fija -c- que a su vez constituye el asiento de éste, presentando asimismo dos partes abatibles que son la -b- y la -a-. En la posición de abierto del sommier sus tres partes quedan alineadas horizontalmente sustentándose por su extremo libre en las patas -3-, solidarias de la porción inferior del sommier -a-.

30. Para plegar el sommier, se procede a efectuar un giro de 180° de la parte -b- del mismo, la cual se efectuará a través de su articulación -e-. Esta parte, es como la de la -c- por lo que quedará superpuesta sobre la misma, mientras que la parte extrema -a- que presenta las mismas dimensiones que el respaldo del sillón quedará apoyada sobre éste, efectuándose su abatimiento en virtud de su articulación -d-, procediéndose por último a plegar las patas -3-, quedando todo ello como se representa en la figura 3ª.



45. .. El frente del sillón en la posición del sommier cerrado queda cubierto por el panel -4-, el cual en virtud de los tirantes -5- que són solidarios del bastidor del sommier en su zona intermedia -b-, permite que éste le arrastre en su movimiento hacia atrás para cerrarse, con lo que éste se posiciona verticalmente entre los extremos superiores de las patas del sillón -1-, conduciéndose inversamente al abrir el sommier o sea que queda basculado hacia adelante.

50. El sillón en su posición como tal presenta dos cojines iguales sobre su asiento y un tercero sobre el respaldo con lo que el sommier -2- queda completamente disimulado. Estos cojines posteriormente al ser desplegado el sommier constituirán el colchón para el mismo, pues sus medidas se ajustan a las tres partes constitutivas del citado sommier, a saber, los cojines del asiento quedarán situados sobre las partes -b- y -c- al tener lógicamente las mismas dimensiones de éstas, mientras que el cojín del respaldo se colocará en el extremo -a-.

60. Hecha la descripción que se refiere la memoria que antecede, es preciso insistir que los detalles de realización de la idea expuesta, pueden variar, es decir que pueden sufrir pequeñas alteraciones, basadas siempre en los principios fundamentales de la idea, que són en esencia los que reflejados quedan, en los párrafos de la descripción hecha.

65. Establecido el concepto expresado, en cuanto a la amplitud que debe darse a la protección solicitada, se redacta a continuación la Nota de Reivindicaciones, de acuerdo con lo que establece el último párrafo del apartado tercero del artº 100, sintetizando así las novedades que se desean reivindicar.

70.   
 ----- N O T A -----  
 - t r e s - 3 -

75.

R E I V I N D I C A C I O N E S -



80. 1ª- Por un sillón transformable en camax, caracterizada porque el sillón propiamente dicho está constituido por un armazón básico formado por dos paneles laterales constitutivos a su vez de las patas, y un panel de fondo, comportando interiormente el sommier que está dividido en tres partes articuladas, la correspondiente a la cabecera que es propiamente el asiento del sillón por lo que su bastidor se halla fijado a éste, la intermedia con las mismas condiciones haciendo que su tamaño o dimensiones sea igual que la anterior sobre la que se halla plegada, y la parte correspondiente a los pies o piecero, que se presentará apoyada sobre el respaldo del asiento del sillón o sea perpendicular a las dos anteriores, llevando ésta última plegada sobre sí las correspondientes patas, disponiendo el citado sillón en su frente, para que no se vea el sommier, un panel abatible unido por medio de unos tirantes a la parte media del citado sommier, el cual, por tanto, queda situado entre las patas delanteras en posición vertical, procediéndose para abrir el sommier en la forma usual, es decir tirando de su extremo inferior.

95. 2ª- Por un sillón transformable en cama, caracterizado además, porque el mismo en la posición de cerrado del sommier, presenta sobre su asiento sendos cojines y otro apoyado en su respaldo, de forma que al abrirse, éstos constituirán, el colchón, ya que sus medidas de los tres unidos, coinciden con las del sommier abierto.

100. 3ª- Por un SILLÓN TRANSFORMABLE EN CAMA.  
Tal y como queda descrito en la memoria precedente, y para los fines, que en la misma, se dejan bien especificados.

105. La presente memoria consta de cinco hojas foliadas



..... y mecanografiadas, por una sola cara, a la que se une, otra de planos tamaño 21 por 42 centímetros, en forma reglamentaria, para la mejor comprensión del invento.

110.

Madrid, a primero de julio de mil novecientos setenta.

Por autorizacion de

DON RICARDO HERRERO y SOBRINO,

115.

E= RODRIGUEZ de RIVAS- Ag.Of.

P.P. E. RODRIGUEZ DE RIVAS  
E.P.

*F. Roda pendebis*

E/ND-1-rev.  
URT/ 10

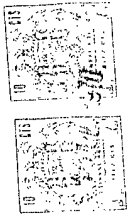


FIG. 1

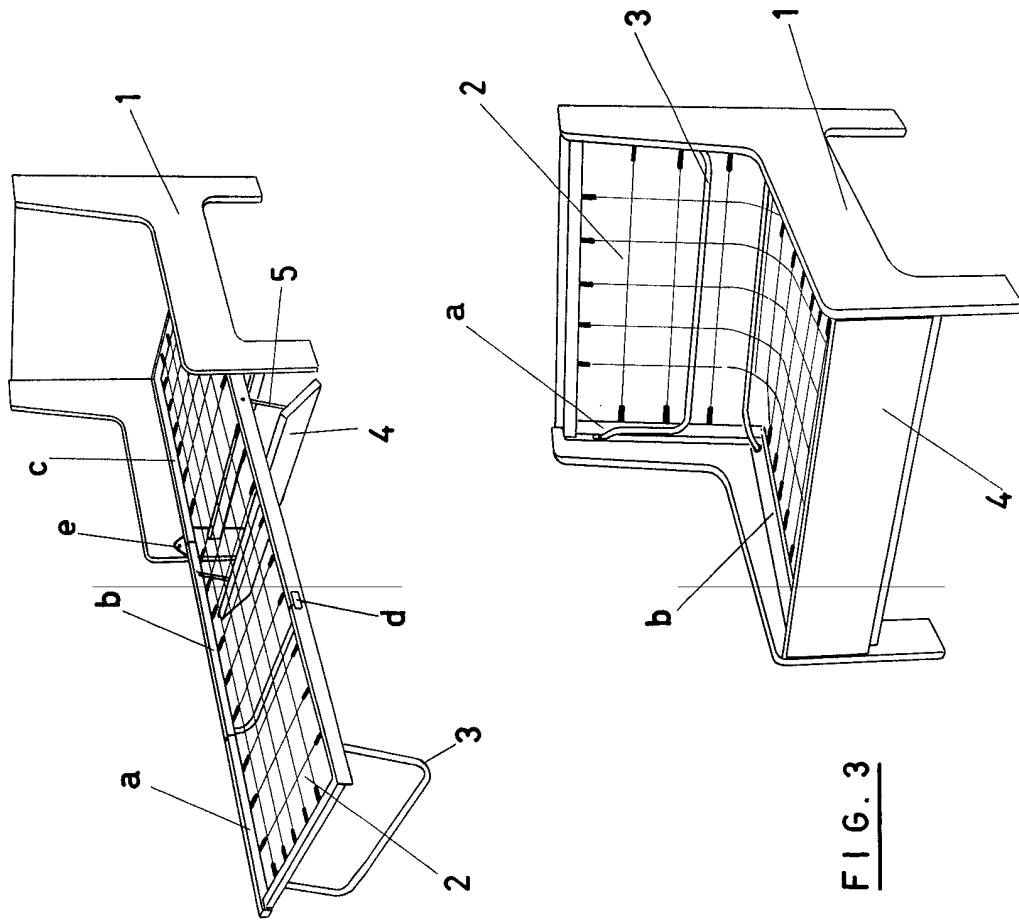


FIG. 2

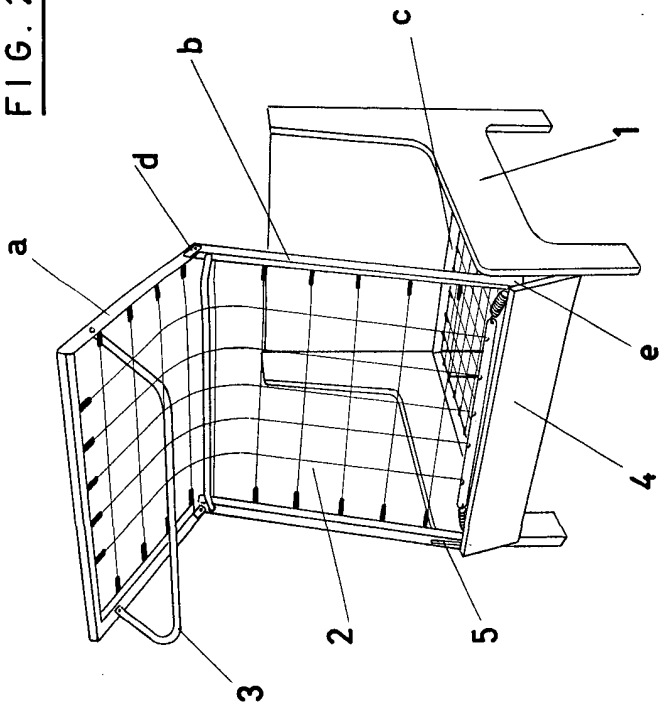
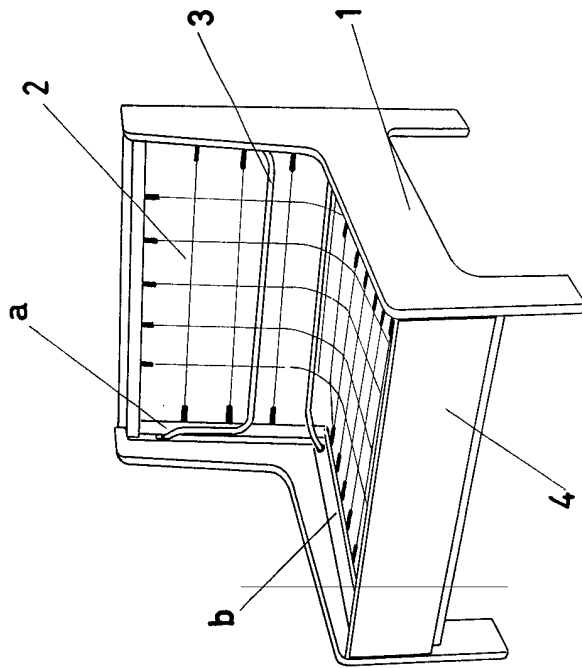


FIG. 3



ESCALA VARIABLE  
MADRID,