



159988

MEMORIA DESCRIPTIVA

que se acompaña a la solicitud de un

- CERTIFICADO DE ADICION -

por Mejoras introducidas en el objeto de

la Patente principal nº 142.180, referente a

" UN APARATO VOLTEADOR DE PARVA ", a favor de

D. Pablo Mateo y Mateo, residente en Borox (Toledo).

5. En la memoria descriptiva de la Patente de invención número 142.180, concedida con fecha 11 de junio de 1936, se describe un aparato volteador de parva que efectúa este trabajo de modo perfecto y con las ventajas que en la memoria se exponen. Sin embargo, nuevos estudios sobre el aparato referido han aconsejado la conveniencia de perfeccionarlo y estos perfeccionamientos son los que describimos a continuación con ayuda de los dibujos adjuntos.

10. En esencia, las mejoras referidas consisten en que el aparato volteador de parva que estaba provisto de dos hoces móviles, una a cada extremo del eje y de una hoz central fija (aunque podía levantarse a voluntad), está provisto ahora de cuatro hoces colocadas en el eje a distancias iguales. De esta manera se consigue hacer aun más perfecto el volteamiento de la parva.

15. En los dibujos adjuntos, la figura 2ª muestra el aparato provisto de las cuatro hoces. De estas hoces, las extremas suben y bajan alternativamente por medio del mecanismo descrito en la memoria de la patente principal, y, por consiguiente, no repetiremos aquí la descripción. En cuanto a las dos hoces centrales, efectúan el movimiento de elevación y descenso por el mecanismo que se representa en la figura 1ª de los dibujos. Este mecanismo consiste esencialmente en una barra C, doblada en forma de doble L, de tal modo que el pivote A, situado en el borde de la rueda, al girar ésta, mueve el brazo B de la barra C y este movimiento se transmite al otro brazo extremo D, que pasa por debajo de la base de la hoz E, obligando a ésta a levantarse. Después de efectuado el ciclo de su movimiento, la hoz referida cesa para volver a levantarse después, repitiéndose así su elevación y su descenso mientras el aparato está en marcha.

20.

25.

30.

159988



Las dos hoces centrales funcionan por un mecanismo igual y de este modo se consigue el que las cuatro hoces trabajen alternativamente.

35. Cuando se desea levantar las hoces e impedir que funcionen, se levanta la barra F. (figura 2ª), con lo cual las hoces podrán mantenerse en posición levantada y fija, o sea en reposo y sin tocar la parva.

40. Los detalles de realización de la idea expuesta, pueden variar, sin que por ello cambie la esencia de la invención, que es la que se desprende de los párrafos que anteceden y la que se reivindica en la siguiente

NOTA

En resumen: La invención descrita se caracteriza esencialmente por lo que sigue, que es lo que se desea proteger:

45. 1ª.- Mejoras introducidas en el objeto de la Patente principal nº 142.180, referente a "Un aparato volteador de parva", caracterizadas porque el aparato, que estaba provisto de dos hoces móviles, una a cada extremo del eje, y de una hoz central fija (aunque podía levantarse a voluntad), está provisto ahora
50. de cuatro hoces, colocadas en el eje a distancias iguales, con el fin de hacer más perfecto el volteamiento de la parva.

55. 2ª.- Mejoras caracterizadas por la reivindicación anterior y porque las dos hoces extremas suben y bajan alternativamente por medio del mecanismo descrito en la memoria de la patente principal y las dos centrales efectúan el mismo movimiento por
60. estar accionadas cada una por una barra doblada en forma de doble L, de tal modo que el pivote situado en el borde de la rueda, al girar ésta, mueve el brazo extremo de la pieza referida y este movimiento se transmite al otro brazo extremo que
65. pasa por debajo de la base o mango de la hoz, obligando a ésta a levantarse y, después de efectuado el ciclo de su movimiento a caer, lo que se repite mientras el aparato esté en marcha, de tal modo que las cuatro hoces hacen el mismo trabajo alternativamente.

70. 3ª.- Mejoras caracterizadas por las reivindicaciones anteriores y porque para levantar las hoces e impedir que funcionen, basta mover hacia atrás la barra de tope F, lo que las permitira mantenerse en posición levantada y fija, o sea en reposo y sin tocar la parva.

75. 4ª.- Se reivindica, por último, como objeto sobre el que ha de recaer el Certificado de Adición que se solicita "Mejoras introducidas en el objeto de la Patente principal nº 142.180, referente a "UN APARATO VOLTEADOR DE PARVA".

Todo conforme queda descrito en la presente Memoria, que consta de dos páginas escritas a máquina por una sola cara y dibujos que se acompañan.

Madrid, 13 de enero de 1943.

ALFONSO UNGRIA

159988



Fig. 1ª

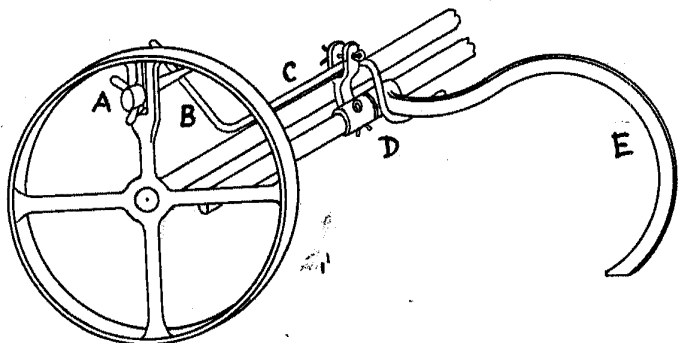
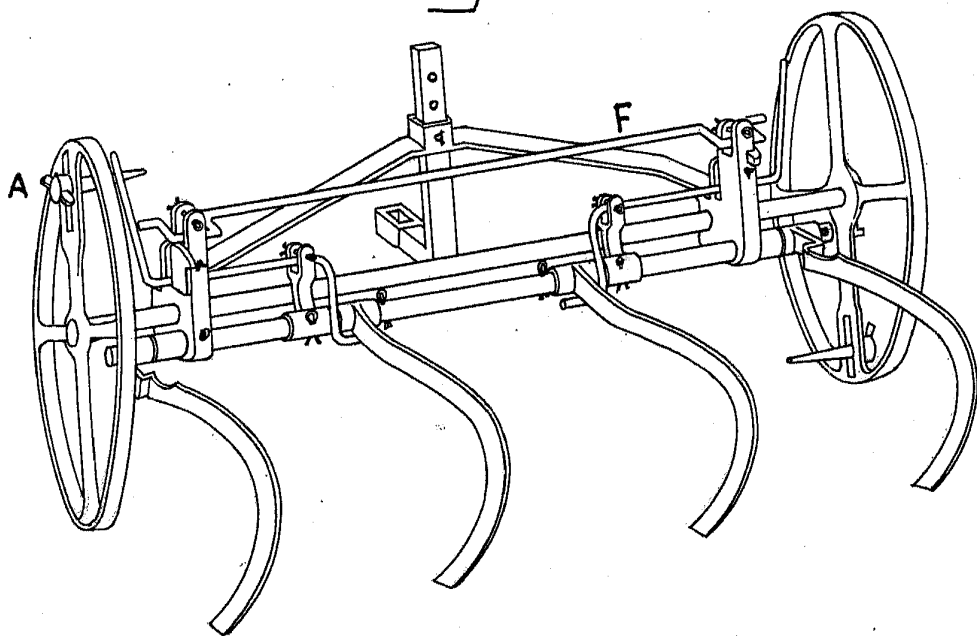


Fig. 2ª



Escala variable
Madrid 18 enero 1943.
Alfonso Ungria