

159973



MALE REPRODUCCION
POR DEFECTO DEL ORIGINAL

MEMORIA DESCRIPTIVA

que se acompaña a la solicitud de Registro de Patente de Introducción a favor de D.MARTÍN BALZOLA, Ingeniero Industrial, Lersundi 20, BILBAO, por "MEJORAS EN DISPOSITIVOS DE ALUMBRADO PARA MÁQUINAS DE DIBUJAR."

La presente Patente se refiere a Mejoras en dispositivos de alumbrado para máquinas de dibujar.

Para realizar a la perfección todo dibujo de precisión, conviene disponer de una iluminación de gran intensidad en el punto de trabajo, lo cual generalmente se intenta conseguir con lámparas, más o menos adecuadas, suplementarias al alumbrado general.

Utilizando máquinas de dibujar, conviene servirse de lámparas que se adapten al eje superior de soporte de la máquina, con objeto de que la lámpara no impida los movimientos de aquella, y por otra parte, es necesario que la lámpara esté perfectamente equilibrada en todas sus posiciones y que pueda girar y alumbrar en cualquier dirección.

En los tableros de inclinación variable, el equilibrado de las lámparas conocidas no puede realizarse satisfactoriamente, como consecuencia del cambio de la componente vertical del peso de la lámpara al variar la inclinación del tablero, con lo cual los medios hasta aquí empleados, que equilibran el

159975



+ 2 +

20 peso de la lámpara en una determinada posición no la equilibran ya en otra cualquiera.

Con las mejoras introducidas en los dispositivos del alumbrado para máquinas de dibujar, objeto de esta Patente, se sortean todos cuantos inconvenientes había y se crea una lámpara que responde ampliamente a su cometido, que ofrece múltiples ventajas a sus poseedores, llena un vacío siempre notado, en el instrumental de dibujo y constituye un verdadero adelanto técnico.

En la lámina adjunta se ha representado una lámpara con las mejoras introducidas, aplicada a una máquina de dibujar con tablero de inclinación variable. Se compone esencialmente del soporte (E) que por medio del tornillo (F) se fija en el pitón superior de la máquina de dibujar (representada con trazos finos) y cuyo soporte lleva el eje horizontal (G) alrededor del cual puede moverse en un plano vertical, la brida-guía (H) cuyo movimiento está confinado por la ranura en forma de sector de círculo (I) del soporte (E) pudiendo fijarse la posición de la brida-guía (H) en cualquier punto de la ranura (I) apretando el tornillo de mariposa (C) de dicha brida-guía (H) por la que pasa, con facultad de poder girar en ella, el eje vertical (A-B) que en su parte inferior lleva la articulación (J) a la que está acoplado el brazo telescópico (K) que en su extremo opuesto tiene otra pieza articulada (L) á la que está sujeta la lámpara con su reflector (M) que puede moverse por esta articulación en un plano vertical. En el extremo del tubo exterior del brazo (K) hay el tornillo de pre-



150.75

+ 3 +

sión (N) que ajusta el movimiento telescópico del tubo exterior e interior del brazo (K). Un resorte (D) enganchado con su extremidad inferior en este mismo sitio y con la superior en el eje vertical (A-B) sirve para equilibrar el peso del sistema brazo-lámpara.

Según se desprende de lo que antecede, gracias a las diferentes articulaciones, la lámpara objeto de esta Patente, puede moverse y alumbrar en cualquier dirección, y moverse de izquierda á derecha con el mínimo de esfuerzo, ya que estos movimientos se consiguen sin desplazamiento vertical del centro de gravedad del sistema brazo-lámpara, siendo para ello condición precisa tan solo que el eje (A-B) esté en posición vertical, lo cual se consigue con suma facilidad ajustando su posición por medio del tornillo mariposa (C), al cambiar la inclinación del tablero. - La lámpara así dispuesta ^{no} estorba para nada el movimiento de la máquina de dibujar y por su universalidad de movimientos puede dirigirse siémpre con suma facilidad, el haz luminoso sobre el lugar de trabajo que más lo requiera, ya que sigue equilibrada para todas sus posiciones con la misma tensión de resorte y cualquiera que sea la posición de la lámpara.

Si bien las mejoras señaladas están principalmente dirigidas para ser empleadas en combinación con máquinas de dibujar, queda entendido que pueden aplicarse igualmente, y sin que por ella se salga de la esfera de protección solicitada, a lámparas utilizadas sin dichas máquinas de dibujar.

159975



+ 4 +

Constituyendo las mejoras especificadas un adelanto efectivo en el instrumental y los aparatos de dibujar se solicita Patente de Introducción con arreglo a la siguiente

75

NOTA REIVINDICATORIA

1ª.- Mejoras en dispositivos de alumbrado para máquinas de dibujar, caracterizadas por un eje vertical (A-B) alrededor del cual gira el sistema brazo-lámpara (K y M) en sentido horizontal, estando el peso de este sistema brazo-lámpara constantemente equilibrado por el resorte (D) cualquiera que sea la posición de la lámpara:

80

2ª.- Mejoras en dispositivos de alumbrado para máquinas de dibujar según la reivindicación 1ª, caracterizadas porque el eje (A-B) está asegurado en su posición por una brida-guía (H) que puede describir un movimiento en plano vertical alrededor de un eje (G) del soporte (E) sujeto por medio del tornillo (F), sobre el pitón superior de la máquina de dibujar, y caracterizado además porque el movimiento en plano vertical de la brida-guía (H) queda confinado por un sector circular (I) del soporte (E) dentro de cuyos límites se puede ajustar la posición de dicha brida-guía (H) y con ella la verticalidad del eje (A-B) por medio de un tornillo de mariposa (C).

85

90

3ª.- Mejoras en dispositivos de alumbrado según las reivindicaciones 1ª y 2ª, caracterizadas por un brazo telescópico (K) con las articulaciones (J y L) en ambos extremos y el tornillo de ajuste (N) que gradúa el alcance del citado brazo; y caracterizadas además porque el resorte

95

50075



+ 5 +

100 equilibrador (D) está sujeto por un lado, en la parte superior del eje vertical (A-B) y por el otro, al brazo telescópico (K).

1a.- La presente Patente debe recaer sobre "MEJORAS EN DISPOSITIVOS DE ALUMBRADO PARA MAQUINAS DE DIBUJAR",

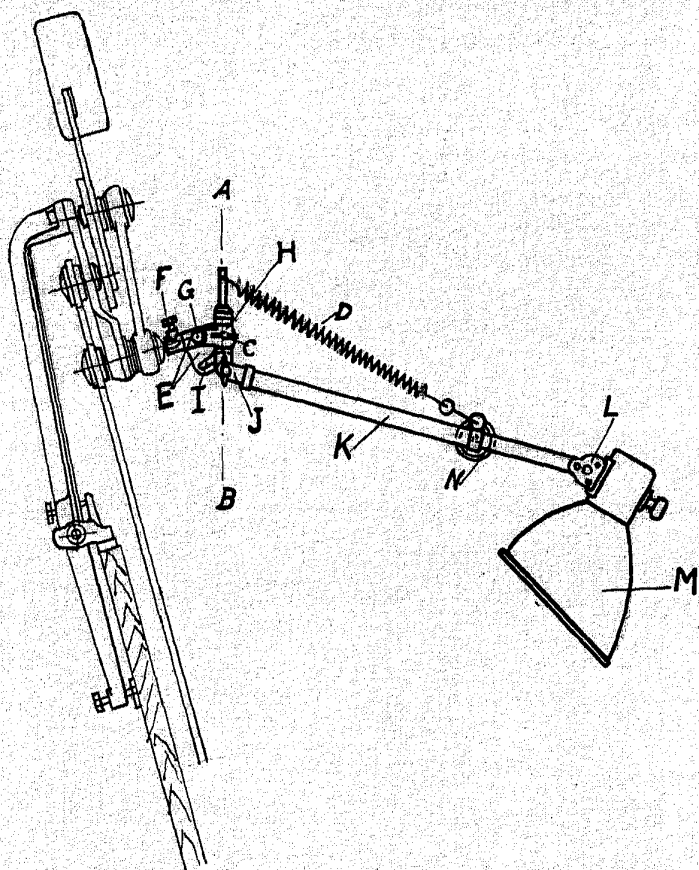
105 Sean cuales fueren las circunstancias que concurren con la esencialidad de la Patente definida en las anteriores reivindicaciones.

Madrid, 12 de Enero de 1943.

EL INGENIERO-AGENTE

Francisco Holmeida

159975



Escala Variable

*M. Martin Balzola - 13. Enero. 1903
En un...
D. Balzola*

D. Martin Balzola, Lersundi 20, Bilbao

Foja unica