

1977



159.968

159968

SECCION TECNICA
CLASIFICACION I.P.C.
CLASE <u>E 06</u>
SUBCLASE <u>B</u>

Nº 159.968

MODELO DE UTILIDAD

por VEINTE años

cuyo privilegio se solicita para España, sus territorios y plazas de soberanía, a favor de:

D. JAIME COLOM GRAU

de nacionalidad española, domiciliado en Tarra-  
sa (Barcelona), Pza. Gral. Primo de Rivera, núm.  
31, relativo a:

"DISPOSICION PARA ARTICULACION DE LAMAS DE PER-  
SIANAS"

=====

Como transformación de la Patente de Invención  
nº 355.959 de fecha 28-6-1968

1911:197:

159968



MEMORIA DESCRIPTIVA

La presente invención se refiere a una disposición para articulación de lamas de persianas, precisamente en las persianas compuestas de lamas de tipo tubular, en que éstas poseen elementos que las relacionan entre sí y que, además, se unen al dispositivo que realiza el arrollado y desarrollado de la propia persiana. - - - - -

5.

Los expresados elementos se obtienen corrientemente según diseños diversos en los que se observan ciertos inconvenientes para un correcto y duradero funcionamiento de la persiana, teniendo en cuenta que las referidas lamas deben adoptar indistintamente posiciones de yuxtaposición o de una cierta separación entre sí, formando en este último caso unas rendijas para el paso del aire y de la luz. - - - - -

10.

La invención de referencia supone una positiva solución para los mencionados inconvenientes, caracterizándose por el hecho de que la relación entre sucesivas lamas tubulares integrantes de una persiana, tiene lugar, en el sentido transversal a dichas lamas, a través de unos medios de acoplamiento compuestos de dos piezas laminares, planas en que cada lamaloja sendos pares de tales piezas en articulación extensible mientras que entre lamas contiguas aquellas piezas se articulan sin facultad de extensión, de modo que la pieza superior

15.

20.

10-11-1971

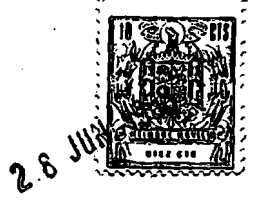
159968



- de cada par presenta encima una prolongación que emerge por una ranura de la base superior de la lama, y debajo una inflexión lateral que determina un canal de libre paso en el sentido longitudinal de la pieza, en tanto que la pieza inferior posee unos resaltes laterales en su parte alta, y un repliegue circular en su parte baja, destinada esta última a rebasar la lama por una ranura de su base inferior, todo ello de manera que las dos piezas en cuestión se ensamblan entre sí a través de la inflexión de la pieza superior, con facultad de mutuo deslizamiento axial limitado por los citados resaltes laterales y por el repliegue inferior citados, al actuar de topes respectivamente la inflexión de la pieza superior y la base inferior de la lama, mientras que para lamas contiguas se establece una relación articulada por acoplamiento de la prolongación de la pieza superior, dotada de una ranura el efecto, en el repliegue circular de la pieza inferior de la lama inmediatamente superior, en que el citado deslizamiento determina el margen de libre distanciaci3n entre una y otra lama. - - - - -
- 5.
- 10.
- 15.
20. La lama inferior de una persiana se relaciona con el z3calo de la misma por medio del repliegue circular de la pieza inferior de acoplamiento, cuyo repliegue penetra en aquel z3calo y se retiene en el mismo por un pasador transversal a la pieza. - - - - -
25. Otros objetos y características de la invenci3n se irán dando a conocer en detalle a lo largo de la descripci3n que sigue, haciendo referencia a los dibujos ilustrativos que la

1941:1971

159968



acompañan. En los dibujos: - - - - -

Figura 1, representa, según una sección en alzado de una lama, la disposición de acoplamiento para la misma, en la posición extendida de las piezas componentes. - - - - -

5. Figura 2, es una vista según una sección transversal de la disposición de acoplamiento de la figura anterior, por una línea II-II. - - - - -

Figura 3, es una vista análoga a la de la figura 5, estando en posición replegada la disposición de acoplamiento. - - - - -

10. Figura 4, es una vista de una lama por su base inferior, mostrando la pieza inferior de la disposición de acoplamiento. - - - - -

15. Figura 5, es una vista de una lama por su base superior, mostrando la pieza superior de la disposición de acoplamiento. - - - - -

Figura 6, representa una sucesión de lamas situadas en aproximación. - - - - -

Figura 7, representa una sucesión de lamas situadas a distanciación. - - - - -

20. Figura 8, corresponde a una sección transversal de la figura 3 por una línea VIII-VIII. - - - - -

Figura 9, representa, en vista lateral, el acoplamiento entre la lama inferior de una persiana y el zócalo de la misma. - - - - -



10 11 12 13 14 15 16 17 18 19 20 21 22 23 24 25

159968

Figura 10, representa la situación que adoptan las lamas de una persiana en su tambor de arrollamiento. - - - - -

5. Una persiana del tipo a que se alude, se compone de una pluralidad de lamas tubulares 1, las cuales se relacionan por medio de unas disposiciones de acoplamiento compuestas de una pieza superior 2 y de una pieza inferior 3. - - - - -

10. Las citadas lamas 1 constan de unas paredes laterales 4, de una base superior 5 y de una base inferior 6; la base superior posee ranuras 7, mientras la base inferior posee otras ranuras 8, todas ellas destinadas al paso de las piezas superior 2 e inferior 3, respectivamente. - - - - -

15. La pieza de acoplamiento superior 2 presenta un cuerpo laminar plano 9 con prolongación superior 10, provista de ranura 11, una ventanilla central 12 y una inflexión inferior 13 formando saliente por un lado. - - - - -

La pieza de acoplamiento inferior 3, consta de un cuerpo laminar plano 14, en cuya parte superior forma unos resaltes laterales 15, mientras su parte inferior forma un repliegue circular 16. - - - - -

20. El mutuo ensamble entre las piezas 2 y 3 de la disposición de acoplamiento, se efectúa por inserción del cuerpo 14 en cuya parte superior forma unos resaltes laterales 15, mientras su parte inferior forma un repliegue circular 16. -

25. El mutuo ensamble entre las piezas 2 y 3 de la disposición de acoplamiento, se efectúa por inserción del cuerpo 14



159968

28 JUN

1944

de la pieza inferior 3 en la inflexión 13 de la pieza superior 2, con facultad de deslizamiento. - - - - -

5. La mencionada disposición se aloja transversalmente en una lama 2, de modo que la prolongación superior 10 de la pieza 2 asoma por la ranura 7 de la base superior 5, en tanto que el repliegue inferior 16 sale por la ranura 8 de la base inferior 6. La pieza superior 3 apoya su borde superior 17 debajo de la base superior 5 de la lama. - - - - -

10. El deslizamiento entre las piezas 2 y 3 de la disposición de acoplamiento queda limitado en el sentido de extensión, por los resaltes 15 de la pieza 3 al hallar el tope formado por la inflexión 13, y en el sentido de contracción por el repliegue 16 que halla otro tope en la base inferior 6 de la base 1. - - - - -

15. La relación entre disposiciones de acoplamiento de lamas 1 contiguas, se efectúa por articulación de la pieza 3 de la lama superior con la pieza 2 de la lama inferior, por engarce de la prolongación ranurada 10 de la pieza 2 en el repliegue 16 de la pieza 3, lo cual asegura un libre giro de ambas piezas sin variar su distanciacón. - - - - -

25. Por lo tanto, dos lamas 1 contiguas, poseen facultad para situarse en mutuo contacto longitudinal, o para establecer una cierta separación en paralelismo, lo cual se alcanza a voluntad según sea maniobrada la persiana. Ello se representa en las figuras 6 y 7 en las dos posiciones referidas. - - - - -

Las persianas poseen a continuación de su lama inferior, un zócalo 18 que se apoya en el estribo de la ventana; en el

159968



28

10:11:1071

presente caso, dicho zócalo 18 es una pieza tubular con cabeza superior 19, paredes laterales 20 y base inferior cóncava 21 para rechazar las aguas pluviales. La cabeza 19 tiene ranuras longitudinales destinadas a la penetración del repliegue 16 de la pieza de acoplamiento inferior 3 de la lama adyacente, siendo ensamblada tal pieza 3 con el zócalo 18 mediante un pasador 22, lo cual confiere inextensibilidad al acoplamiento si se retiene la citada pieza 2, o bien se le proporciona menor longitud que las demás, para carecer de juego deslizante, quedando alojada la cabeza 18 en el espacio inferior de la lama 1. - - - - -

5.  
  
  
  
  
  
  
  
  
  
10.

Alrededor de un tambor 23 para arrolamiento de una persiana, las lamas adoptan una postura poligonal en mutua distanciación. - - - - -

15.  
  
  
  
  
  
  
  
  
  
20.

Como se comprende, la disposición de acoplamiento articulada descrita cumple con los requisitos convenientes para un perfecto funcionamiento de una persiana del tipo a que se hace referencia. - - - - -

Descritas convenientemente las características de la invención, se hace constar que en la misma podrán introducirse cuantas variantes de detalle pueda aconsejar la experiencia, siempre que con ello no se modifique la esencialidad de la misma que es la que se resume y concreta en las reivindicaciones que siguen. - - - - -

25.

N O T A

Se declaren de novedad, utilidad y propiedad para España,

1911:197:

159968



sus territorios y plazas de soberanía, las siguientes: - - -

REIVINDICACIONES

- 1.- Disposición para articulación de lamas de persianas, caracterizada por el hecho de que la relación entre sucesivas
5. lamas tubulares integrantes de una persiana, tiene lugar, en el sentido transversal a dichas lamas, a través de unos medios de acoplamiento compuestos de dos piezas laminares planas, en que cada lama aloja sendos pares de tales piezas en articulación extensible, mientras que entre lamas contiguas
10. aquellas piezas se articulan sin facultad de extensión, de modo que la pieza superior de cada par presenta encima una prolongación que emerge por una ranura de la base superior de la lama, y debajo una inflexión lateral que determina un canal de libre paso en el sentido longitudinal de la pieza,
15. en tanto que la pieza inferior posee unos resaltes laterales en su parte alta y un repliegue circular en su parte baja, destinada esta última a rebasar la lama por una ranura de su base inferior, todo ello de manera que las dos piezas en cuestión se ensamblen entre sí a través de la inflexión de
20. la pieza superior, con facultad de mutuo deslizamiento axial limitado por los citados resaltes laterales y por el repliegue inferior citados, al actuar de topes respectivamente la inflexión de la pieza superior y la base inferior de la lama mientras que para lamas contiguas se establece una relación
25. articulada por acoplamiento de la prolongación de la pieza superior, dotada de una ranura al efecto, en el repliegue circular de la pieza inferior de la lama inmediata superior,

10-11-1971

159968

28 JUN 1968



en que el citado deslizamiento determina el margen de libre  
distanciación entre una y otra lama. - - - - -

2.- Disposición para articulación de lamas de persianas,  
según la reivindicación anterior, caracterizada por el hecho  
5. de que la lama inferior de la persiana se relaciona con el  
zócalo de la misma por medio del repliegue circular de la  
pieza inferior de acoplamiento, cuyo repliegue penetra en  
aquel zócalo y se retiene en el mismo por un pasador. - - -

3.- "DISPOSICION PARA ARTICULACION DE LAMAS DE PERSIANAS"  
10. Todo ello conforme se describe y reivindica en la presen-  
te memoria que consta de nueve hojas, foliadas y mecanogra-  
fiadas por una sola de sus caras, y de tres láminas de dibu-  
jos que la ilustran.

BARCELONA, 28 JUN. 1968

P.A. M. CURELL SUÑOL

FIG. 1

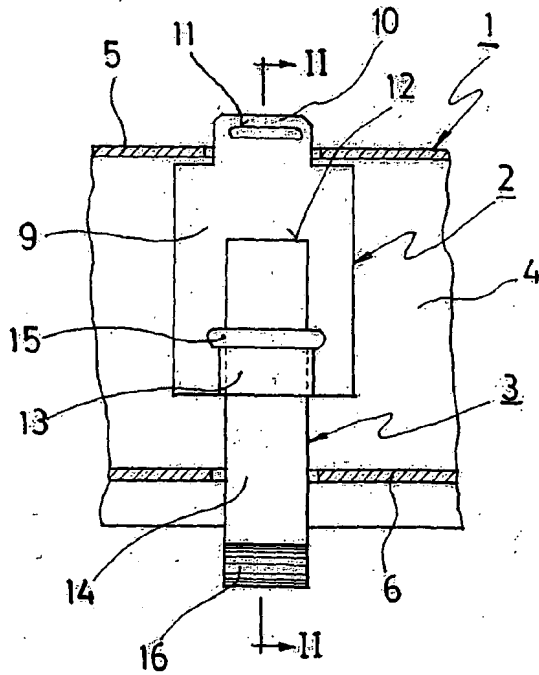


FIG. 2

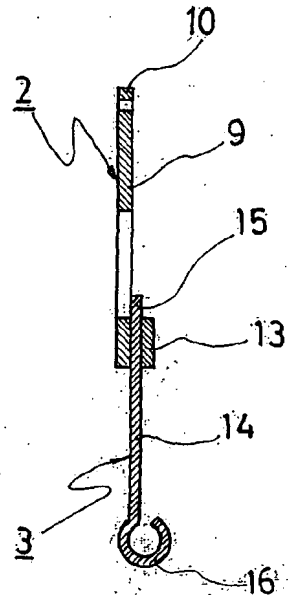
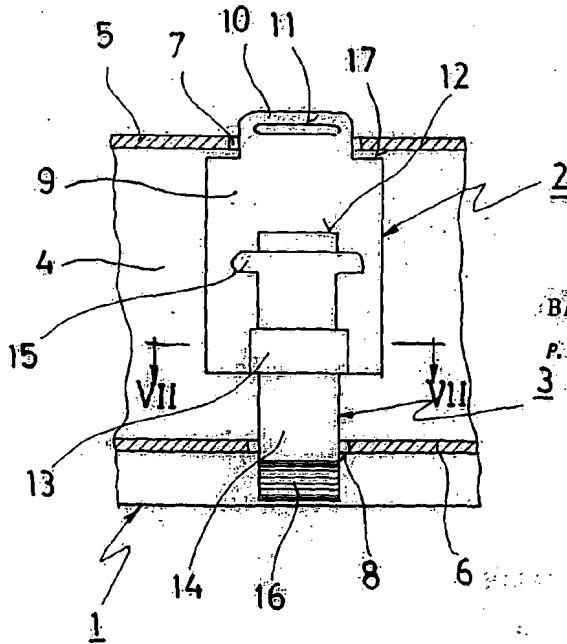


FIG. 3



BARCELONA 28 JUN. 1968

P. A. M. CURELL SUÑOL

FIG. 4

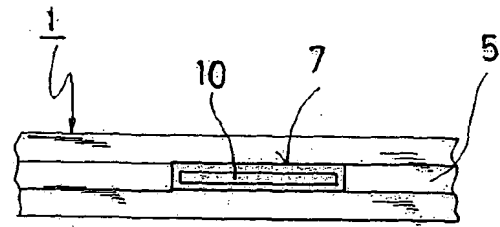


FIG. 5

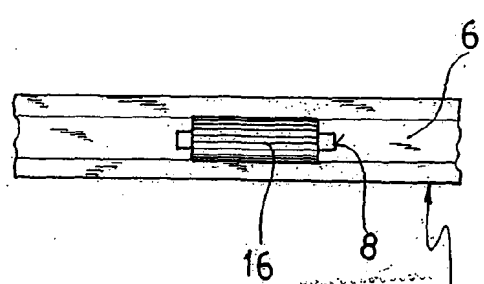


FIG. 6

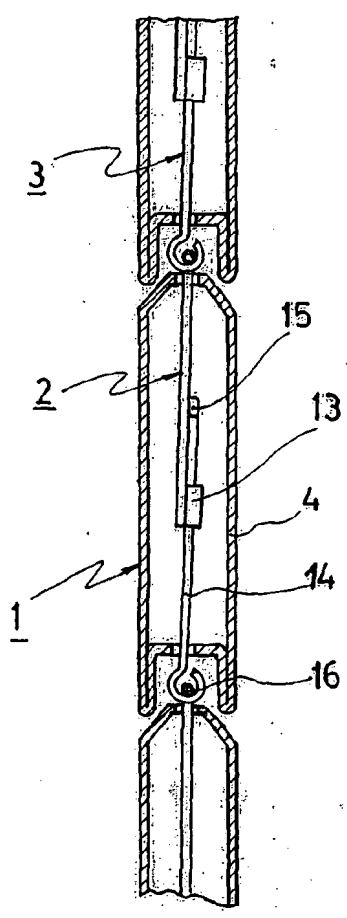
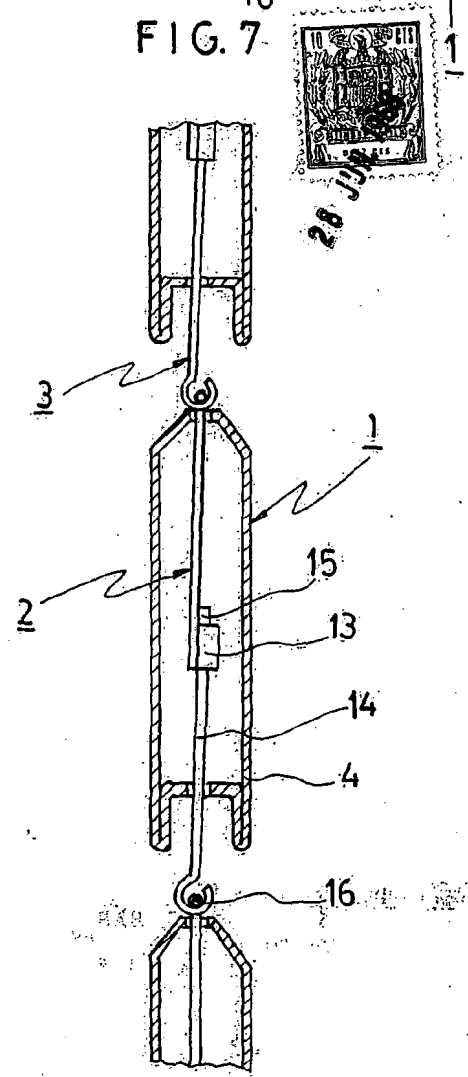


FIG. 7



BARCELONA, 28 JUN. 1968

P. A. M. CURELL SUÑOL

FIG. 8

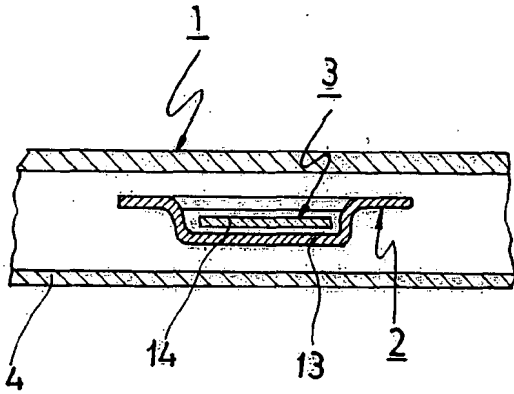


FIG. 9

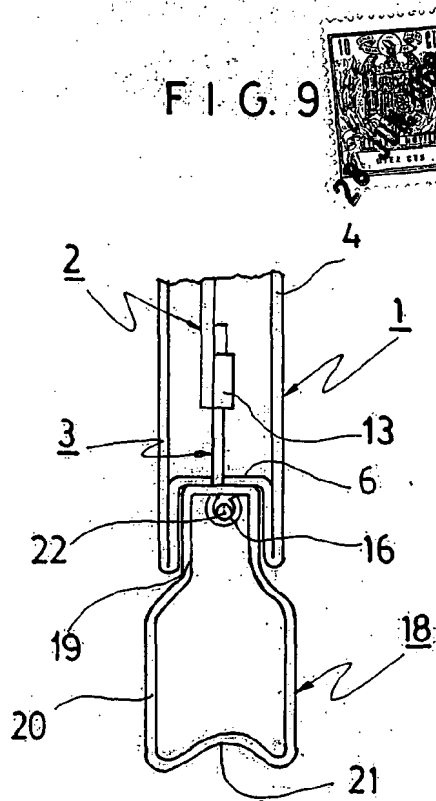
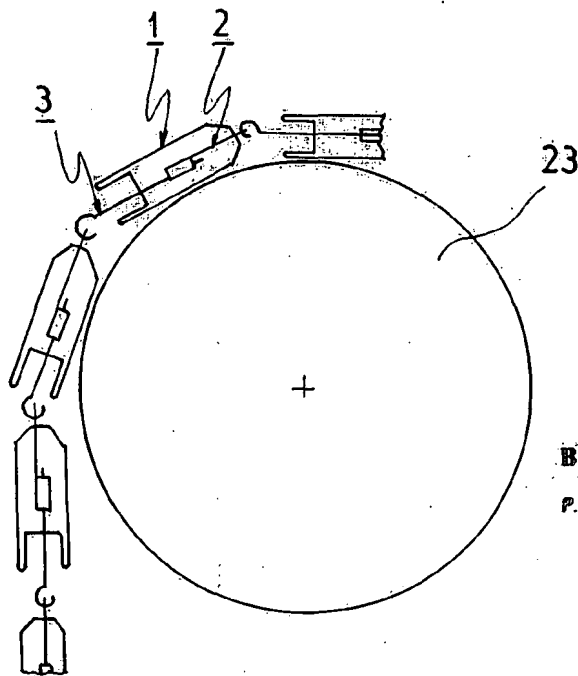


FIG. 10



BARCELONA, 28 JUN. 1968

P. A. M. CURELL SUÑOL