

159.956



SECCION TECNICA

CLASIFICACION I. P. C.

CLASE B 43

CLASE L

MEMORIA DESCRIPTIVA

Correspondiente a un Modelo de Utilidad
por veinte años, cuyo registro para todo el te-
rritorio español se solicita a favor

DON JOAQUIN CLAROS VENTURA

de nacionalidad española, residente en BADALONA
(Barcelona), Garriga, 188-200, por:

"REGLA, ESPECIALMENTE PARA EL TRAZADO DE
PARALELAS".

—○—





La presente invención trata, como su enunciado indica, de una regla especialmente diseñada para el trazado de líneas paralelas.

5. Como es sabido, las reglas para el trazado de paralelas adolecen de su gran tamaño y complicación de elementos para su desplazamiento o bien por su excesiva sencillez que obligan al usuario a hacer prácticamente todo el trabajo y siempre ejecutando las líneas a distancias predeterminadas o fijas.

10. Con la regla objeto de la presente invención se consigue el que unido a su sencillez de ejecución, redundante en un menor costo de fabricación, se logra la ventaja de poder disponer en una sola regla de los elementos necesarios para el trazado de líneas paralelas tanto en sentido vertical como horizontal y con inclinaciones a una línea dada previamente conocidas, pudiendo calibrar a voluntad del usuario la distancia entre dichas líneas paralelas.

15.
20.
25.
30. Consiste esencialmente en una regla milimetrada que por la parte opuesta a la graduación presenta un alojamiento semicilíndrico, abierto por la parte inferior, dondè se aloja mediante casquillos laterales un cilindro que gira en dicho alojamiento. Este cilindro presenta en un punto de su superficie una graduación milimetrada coincidente con una mirilla practicada en la parte superior de su alojamiento. Coincidiendo con las graduaciones más normales y usuales de la regla, se han practicado en su superficie una serie de orificios y, partiendo de un punto interior centrado con arreglo a la longitud total



de la regla, ésta lleva grabadas una serie de líneas con inclinaciones conocidas respecto al borde de la regla.

5. Para mejor comprensión, haremos referencia en lo que sigue al dibujo adjunto, dado a título de ejemplo ilustrativo, en el que

La figura 1, representa una vista en planta de la regla.

10. La figura 2, una vista en sección por línea A-A de la figura 1. Y,

La figura 3, una vista en sección por la línea B-B de la figura 1.

15. En ellas observamos que la regla -1- presenta su borde -2- milimetrado en toda su longitud y coincidiendo con dicha graduación, se han practicado unos orificios -3-. Así mismo, partiendo de un punto interior -4-, centrado con arreglo a longitud total de la regla, se han grabado una serie de líneas -5- con inclinaciones conocidas, convenientemente señaladas, con arreglo al borde milimetrado de la regla.

20. En la parte opuesta al borde graduado -2-, la regla presenta un alojamiento -6- abierto por su parte inferior -7- por donde sobresale un tubo cilíndrico -8- sujetos por sus extremos por sendos casquillos -9- que giran libremente sobre los costados de dicho alojamiento. En un punto de la superficie del tubo cilíndrico -8- presenta una graduación -10- paralela al borde de la regla, cuya graduación es aseQUIBLE por una mirilla -11- practicada en la parte supe-

25.

30.



rior del alojamiento -6-

De esta manera se consigue el que, trazada una línea se puedan trazar paralelas a ella con distancia conocida o deseada, al deslizar la regla sobre el papel por medio de los casquillos, leyendo en la mirilla la longitud del desplazamiento efectuado con arreglo a dicha línea. Así mismo, introduciendo en los orificios de la regla el instrumento trazador, se conseguirán líneas verticales, paralelas entre sí, a otra previamente trazada con la regla, conociendo además la separación entre las líneas verticales trazadas según los orificios que se utilicen.

Por otra parte, con la regla se pueden trazar líneas paralelas entre sí con una inclinación conocida respecto a otra previamente trazada, haciendo coincidir ésta con las líneas grabadas en la regla.

También se podrían trazar circunferencias de diámetros conocidos, introduciendo un punzón en el orificio coincidente con el cero de la regla y el instrumento trazador en le odóneo de los restantes.

Se hace constar que cuantas modificaciones puedan ser introducidas en el objeto descrito, que no afecten a su esencialidad característica, se considerarán incluidas en él, sean cualesquiera las circunstancias que concurren.

N O T A

Descrito suficientemente el objeto de la presente solicitud, se declaran de utilidad las siguientes



REIVINDICACIONES

=====

5. 1ª.-Regla, especialmente para el trazado de paralelas, que se caracteriza por comprender un borde plano y recto milimetrado y el opuesto provisto de un alojamiento semicilíndrico abierto por su parte inferior, donde se aloja un tubo cilíndrico que en un punto de su superficie lleva grabada una escala milimetrada asequible por una mirilla practicada en coincidencia en la parte superior del alojamiento.

10. 2ª.-Regla, especialmente para el trazado de paralelas, que se caracteriza por comprender en los extremos del tubo cilíndrico, sendos casquillos unidos con posibilidad de giro a las paredes laterales del alojamiento con objeto de poder desplazar la regla sobre el papel a la distancia deseada mediante su lectura en la escala graduada del tubo cilíndrico.

15. 3ª.-Regla, especialmente para el trazado de paralelas, caracterizada por llevar practicados unos orificios en su superficie plana coincidentes con los puntos más usuales del borde milimetrado, cuyos orificios están previstos para el trazado de líneas paralelas entre si y perpendiculares a las previamente trazadas con el borde de la regla.

20. 4ª.-Regla, especialmente para el trazado de paralelas, según las reivindicaciones anteriores, caracterizada porque a partir de un punto interior de su superficie, centrado con arreglo a la longitud total de la regla, lleva grabadas unas líneas de inclinación conocida con respecto al borde milimetrado de la regla, que la hacen coincidir con una línea

25.

30.



previamente trazada permite el trazado de otras con dichas inclinación conocida.

5.
5ª.-Regla, especialmente para el trazado de paralelas, según las reivindicaciones anteriores, que se caracteriza porque para el trazado de circunferencias de radio conociendo se fija la regla mediante un punzón introducido en el orificio de su superficie coincidente con el coro de la graduación y el útil trazador en el coincidente al radio deseado.

10.
6ª.-REGLA, ESPECIALMENTE PARA EL TRAZADO DE PARALELAS.

15.
17.
Todo tal y como se describe y reivindica en la presente memoria descriptiva que consta de cinco hojas escritas a máquina a dos espacios por una sola de sus caras y dibujos que a la misma se acompañan.

Madrid, 20 de Junio de 1.968

JOSE M.º AYMAT GONZALEZ
Por Poder



FIGURA 1

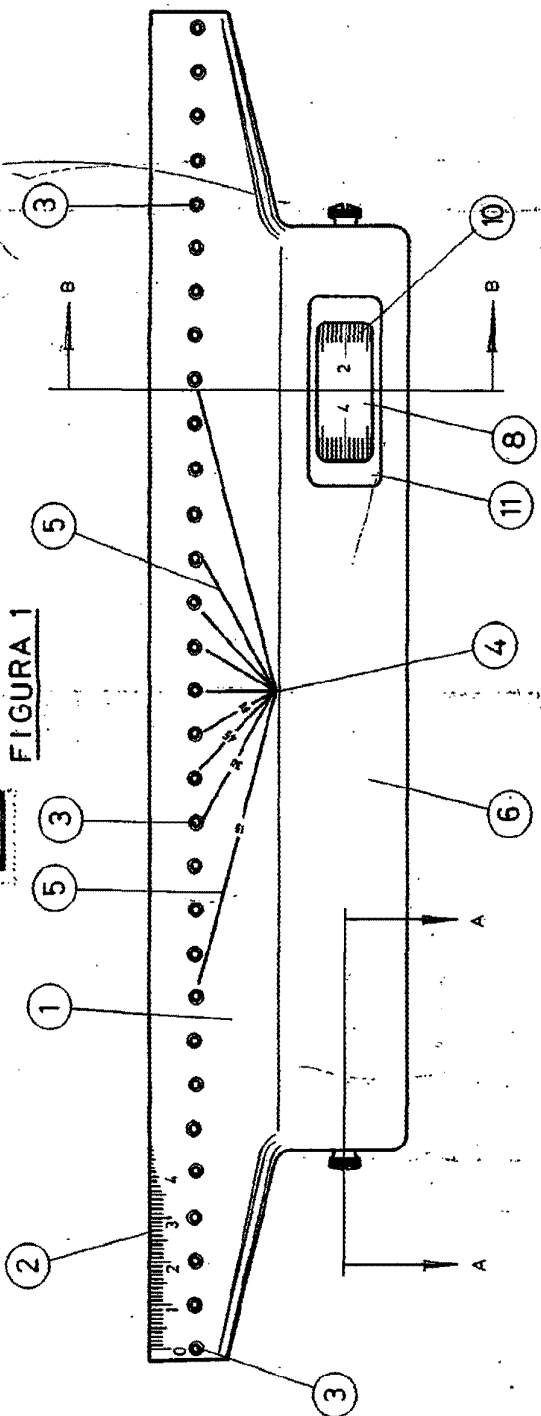


FIGURA 2

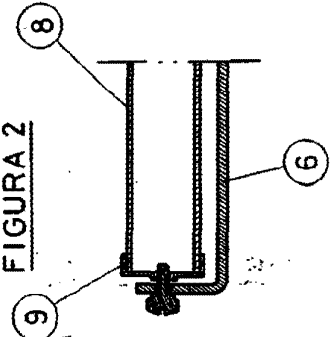
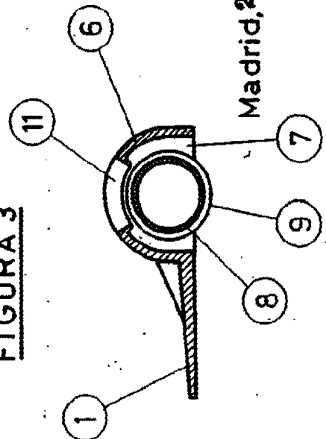



FIGURA 3



Madrid, 21 de Junio de 1968
 JOSE M.^o ANMAT GONZALEZ
 P.P.



ESCALA VARIABLE.