

159913



SECCION TECNICA
CLASIFICACION I. P. C.
CLASE <u>A 47</u>
SUBCLASE <u>B</u>

E/ND-1 red

M^oDELO de UTILIDAD, que por veinte años,
a favor de don D A V I D N A V A R R O B A L D O M E R O,
de nacionalidad y residencia españolas, S. Sebastian
que ha de recaer sobre una
GUIA EXTENSIBLE PARA MESAS.

M e m o r i a d e s c r i p t i v a .

La presente invencion, se refiere a una guia exten
sible, aplicable a mesas, que forma un soporte elevable, cuyo
total de componentes y elementos, son de propia y nueva inven-
cion del peticionario, presentandose una hoja de planos, a
5 -titulo exclusivo de realizacion, como ejemplo, y describiendo-
se en las lineas siguientes.

En dicha hoja de planos, se han representado como
dibujos , en la figura I, y en vista de corte, en alzado con
el ala abatida, mientras que en la figura II, es otro alzado, con
la dicha ala subida. Mientras que las otras figuras la III, es la re-
presentacion en planta de la guia y la IV, una vista de perfil.
En todas ellas la nomenclatura se corresponden y se iran de-
llando con su funcionamiento.



15- Esta guía extensible (1) lleva un tope (2) y tope de fijación del recorrido , con otro tope de salida de aquella (4-fig.4) y orificio de sujeción de la manilla entre guías (5) y una ranura para la corredera (6).

20- El soporte propiamente dicho, (7) que es el que eleva el ala de la mesa (8), lleva unos tacos de separación, de las alas del soporte y de la guía de elevación (9), con su corredera (10), y un soporte de la guía extensible (11), detallándose una uña de sujeción (12) y de uno, dos cuatro o mas orificios (13) para sujeción del ala , como queda reseñado en la fig. III.

25- Por lo expuesto, una vez montada la guía completa, con todos sus elementos, según se detalla en la fig.I, aunque se encuentra con el ala baja, mediante los orificios de que dispone y se indican en el párrafo anterior, basta con tirar firmemente de las guías (1) hasta el tope de salida (4) y una vez en ésta posición basta con girar de un cuarto a media vuelta de manilla, quedando entonces en posición de ala subida (Figura 2). Puede apreciarse lo fácil del sistema, la colocación prevista sumamente práctica y sencilla, la manejo por la persona menos habilidosa, y la rapidez del sistema, que le hace acreedor de un privilegio de invención.

30-
35-

La forma, materiales, tamaños, serán variables y en general cuanto sea accesorio y secundario, siempre que no altere, cambie o modifique la esencialidad del invento, reservándose el peticionario, el derecho a obtener los registros complementarios, que la práctica le vaya aconsejando.

40-



NOTA de REIVINDICACIONES.

Se reivindica, como propia y nueva invencion, por los extremos siguientes:

PRIMERO: Por una guia extensible para mesas, caracterizado por
45. un conjunto de guias, y de un soporte elevable del ala de la mesa, en el que mediante un mecanismo de elevacion con sigue que al tirar de las guias, hasta un tope de salida, con un giro de un cuarto a media vuelta de manilla, que de un ala abatida a un ala subida.

50. SEGUNDO: Por una guia extensible para mesas, a que se refiere la reivindicacion anterior, en que elevada el ala al ras del cuerpo de la mesa, en la forma dicha, se consigue una ampliacion de su tamaño, en forma fácil y práctica, con un ligero y sencillo funcionamiento.

55. TERCERO:

Por una

GUIA EXTENSIBLE PARA MESAS.

Tal y como queda detallado en la memoria precedente y para los fines que en la misma, se dejan bien especificados.

60. Madrid, a treinta de junio de mil novecientos setenta.

P.A. de don DAVID NAVARRO BALDOMERO,

E. Rodriguez de Rivas

Por poder,

61.-

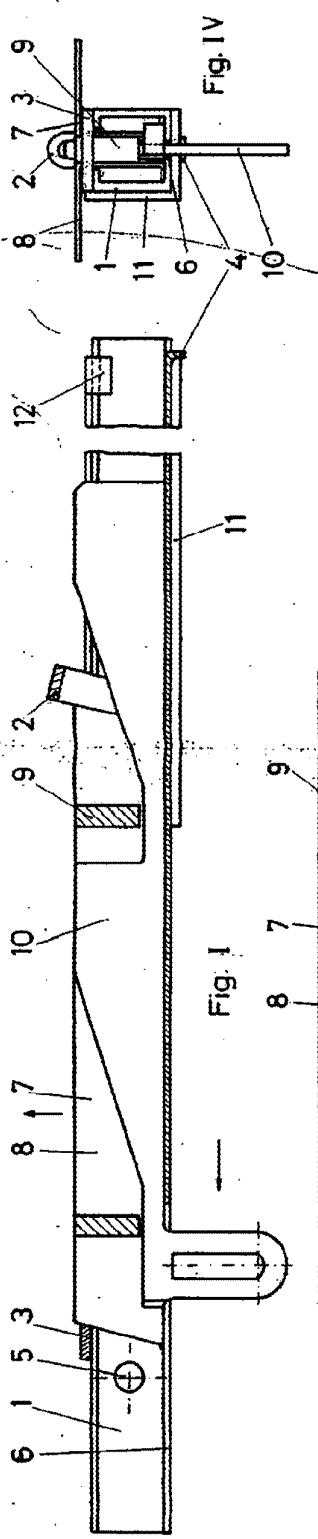


Fig. I

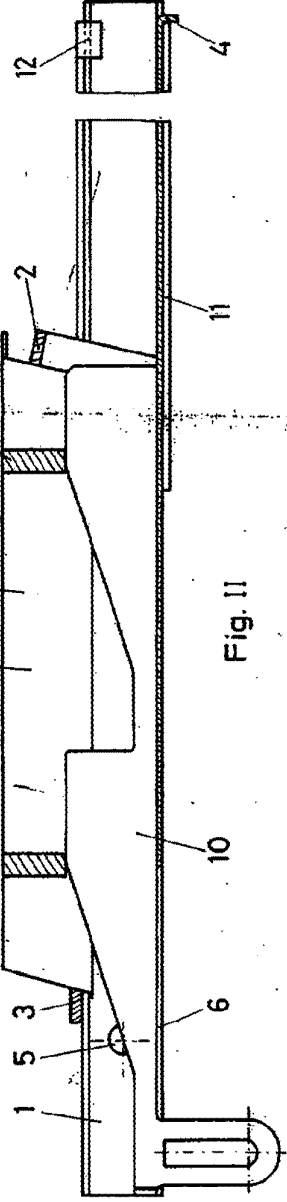


Fig. II

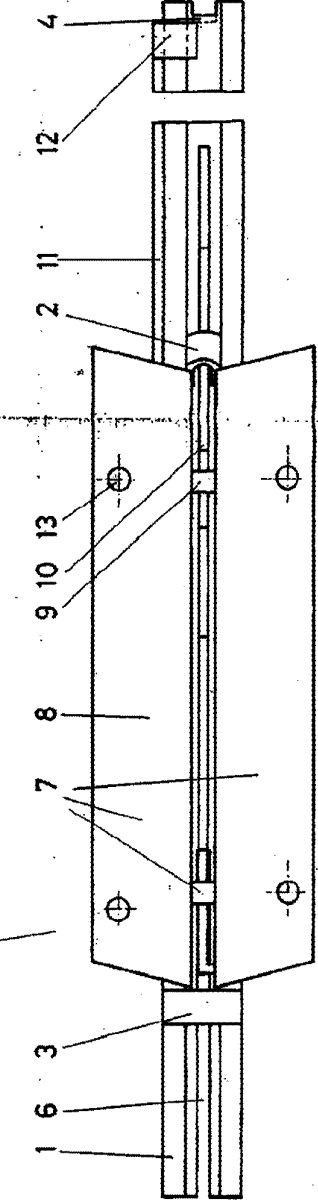


Fig. III

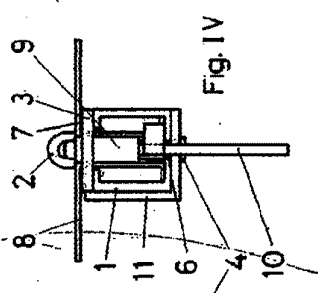
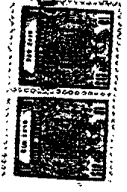


Fig. IV



San Sebastián 30 de Junio
de 1970

REPUBLICA ESPAÑOLA
David Navarro Baldomero