



159909

MODELO DE UTILIDAD

por 20 años

A favor de D. JORGE PIQUE SERRA, de nacionalidad
española, residente en BARCELONA, Espronceda, 355.
por: "TELEFONO MECANICO DE JUGUETE". - - - - -

MEMORIA DESCRIPTIVA

El presente modelo de utilidad se refiere a
un teléfono mecánico de juguete, el cual ha sido
estudiado y realizado de manera que con el mismo los
5 niños obtienen efectos recreativos divertidos, tanto
acústicos como visuales, sin que, a pesar de ello
dicho teléfono de juguete ofrezca complicación
constructiva.

Con relación a lo expuesto, el teléfono
10 de juguete en cuestión se caracteriza esencialmente



por el hecho de estar constituido a base de una
caja transparente en la que se encuentra una rueda
dentada principal solidaria del eje del disco
marcador y que engrana con otra rueda que además del
5 dentado normal comprende un segundo dentado que
actúa sobre un gatillo provisto de un martillo
combinado con una campanilla de timbre, todo ello
de manera que al provocar el giro del disco marcador
el martillo oscila rápidamente y golpea la campanilla
10 del timbre.

Según otra característica, en el interior
de la caja transparente se hallan varias ruedas
dentadas situadas alrededor de la rueda dentada
principal y engranadas con ella cuya disposición
15 si bien no tiene finalidades funcionales, simula un
mecanismo planetario que proporciona cierta comple-
jidad aparente al teléfono y es de agradables efectos
visuales.

Para facilitar la explicación más detallada,
20 se acompaña una hoja de dibujos en los que se ha
representado un caso práctico de realización que se
cita sólo a título de ejemplo no limitativo del
alcance del presente modelo de utilidad.

En dichos dibujos:

25 La figura 1 es una vista en planta que
muestra la disposición interior del teléfono de
juguete.

La figura 2 es una vista en alzado lateral
del propio teléfono.

30 Dicho teléfono comprende una peana -1-



sobre la que se halla dispuesta una caja transparente
-2- que comprende un soporte -3- para el microteléfono
-4-.

Sobre la caja transparente -2- se encuentra
5 el disco marcador -5- que está unido a un eje -6-
montado giratorio a través de un orificio de la caja
y de la peana -1-. Dicho eje -6- lleva solidarizada
una rueda dentada principal -7- que engrana con una
rueda -8- giratoria sobre la peana -1- y que además
10 del dentado normal tiene un segundo dentado situado
en un plano inferior respecto de dicho dentado normal
y constituido por dientes triangulares -9- que se
combinan con un gatillo -10- que comprende dos
pequeños apéndices -11- y -11'- separados y por
15 entre los que se desplazan dichos dientes -9-, los
cuales actúan alternativamente sobre los apéndices
-11- y -11'- y determinan la oscilación del gatillo
-10- sobre un eje -12- previsto en la peana -1-. La
oscilación del gatillo -10- se produce, como se ve,
20 cuando la rueda dentada -8- gira accionada por la
rueda dentada principal -7- que, a su vez, es movida
al provocar el giro del disco -5- hacia la derecha
para marcar el número correspondiente al efectuar
una llamada. El eje -6- de dicho disco va unido a
25 un muelle espiral -13- retenido en la caja -1-, de
manera que cuando se suelta el disco después de
provocar su giro hacia la derecha, tal disco gira
hacia la izquierda por el efecto de retorno del
muelle -13- con lo que, como se aprecia, también se
30 produce la oscilación del gatillo -10-. Este gatillo



lleva incorporado un martillo -14- que al tener efecto las oscilaciones del gatillo golpea una campanilla de timbre -15- suspendida sobre un vástago -16- unido a la peana -1- y a la caja -2-.

5 El juguete comprende tres ruedas dentadas -17-, -18- y -19- preferiblemente de distintos colores, situadas alrededor de la rueda dentada principal -7- y engranadas con ella, cuyas ruedas -17-, -18- y -19- están montadas sobre la peana -1- y giran al provocar el giro del disco marcador -5-,
10 simulando esta disposición la de un mecanismo o engranaje planetario sin finalidades mecánicas funcionales pero cuyo giro resulta muy vistoso juntamente con el giro de la rueda dentada -8- y
15 con las oscilaciones del martillo -14-, a través de la caja transparente -2-, lo que, añadido al sonido producido por el martillo -14- al golpear la campanilla -15- proporciona a los niños usuarios del teléfono de juguete efectos recreativos de gran
20 valor.

El modelo, dentro de su esencialidad, puede ser llevado a la práctica en otras formas de realización que difieran sólo en detalle de la indicada únicamente a título de ejemplo, a las que alcanzará
25 igualmente la protección que se recaba. Podrá, por tanto, fabricarse el teléfono mecánico de juguete de referencia en cualquier configuración y tamaño y con los materiales y medios más convenientes, por quedar todo ello comprendido en el espíritu de las
30 siguientes reivindicaciones.



N O T A

Se reivindica como objeto del presente modelo de utilidad:

5 1.- Teléfono mecánico de juguete, caracterizado esencialmente por el hecho de comprender una peana sobre la que está incorporada la caja del aparato, la cual es transparente y presenta el soporte para un microteléfono simulado, sobre cuya caja se encuentra el disco marcador, cuyo eje está unido a
10 la caja a través de un muelle espiral de retorno, estando el citado eje dispuesto a través de la caja, en el interior de la cual dicho eje lleva unida una rueda dentada principal que engrana con otra rueda que, además del dentado normal, presenta debajo del mismo otros dientes que se combinan con un gatillo
15 poseedor de dos apéndices separados por entre los que se desplazan dichos dientes al girar el disco marcador, de manera que actúan sobre el gatillo y se produce la oscilación del mismo, el cual comprende
20 un martillo que golpea una campanilla de timbre.

2.- Teléfono mecánico de juguete, según la reivindicación 1, caracterizado por el hecho de comprender otras ruedas dentadas que están dispuestas
alrededor de la rueda dentada principal y que engranan
25 con la misma, simulando esta disposición un engranaje planetario que no tiene fines funcionales, sino solamente el objeto de prestar al conjunto una complejidad aparente y proporcionar efectos visuales al niño.



3.- TELEFONO MECANICO DE JUGUETE.

Consta la presente memoria descriptiva de seis hojas mecanografiadas, foliadas, numeradas y escritas por una sola cara, acompañada de una lámina de dibujos.

Madrid, a 30 JUN. 1970

JORGE PIQUE SERRA

P. A.

MANUEL DE GONZALEZ

P. R.

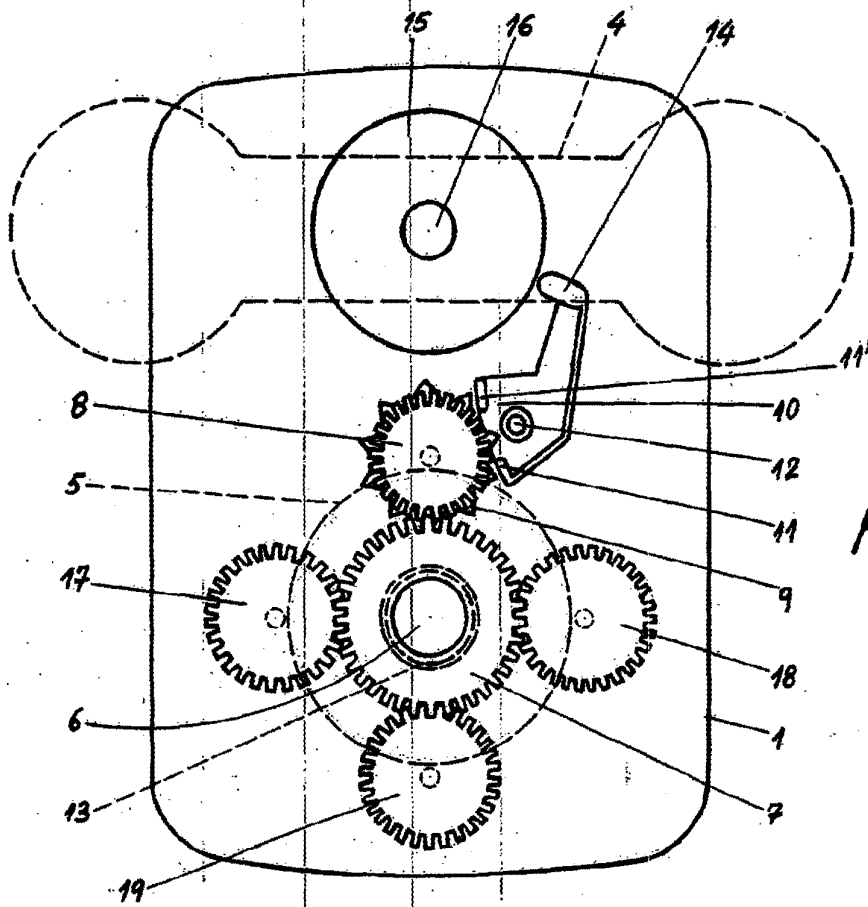


Fig. 1

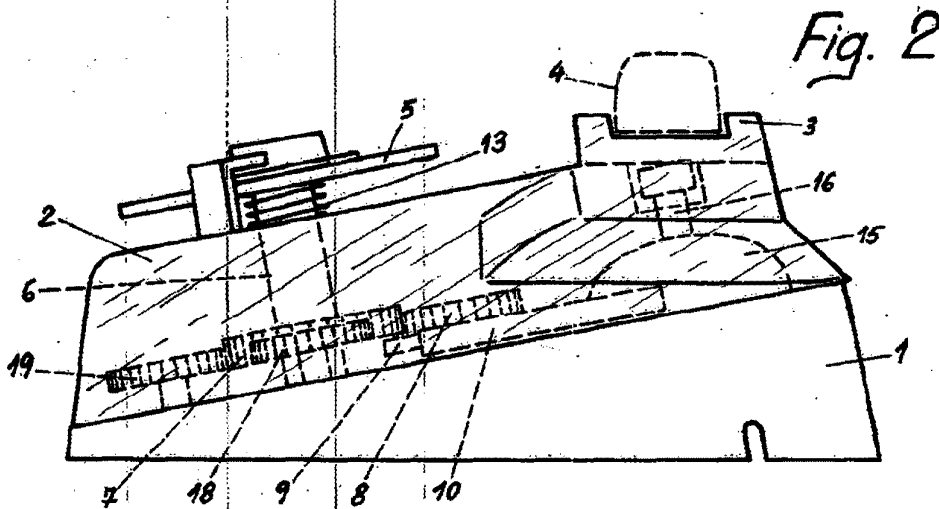


Fig. 2

Madrid 31 de Junio de 1970

PLANTILLA DE PATENTE

J. Pique Serra