



159 904

SECCION TECNICA
CLASIFICACION I.P.C.
CLASE <u>B 65</u>
SUBCLASE <u>D</u>

M O D E L O
D E
U T I L I D A D

a favor de Don José CAMPANYÁ RIBÓ y don José GARCÍA FARELL,
ambos de nacionalidad española, residentes en Barcelona,
calle Vallés, 19, por "TAPON".

- . -

MEMORIA DESCRIPTIVA

La presente invención se refiere a un tapón,
concretamente del tipo consistente en un cuerpo cilíndri-
co con una base cerrada y en cuyo fondo encaja una junta
destinada a aplicarse contra el borde de la boca del en-
vase al que se fija dicho tapón a rosca, proporcionando
5. el tapón objeto de este modelo de utilidad efectos prácti-
cos ventajosos con relación a los usuales.

Los tapones conocidos de la indicada clase, si
bien en ciertos casos procuran un cierre conveniente, ase-
10. gurado por la junta adecuadamente aplicada contra el borde



- de la boca del envase, en otros casos el contacto entre la junta y dicha boca no es el apropiado. Este contacto imperfecto puede depender, como es natural, de la configuración relativa de la junta y de la boca del envase, configuración que a veces es inadecuada de por sí o por determinadas irregularidades, generalmente de la junta, y que son inherentes a su fabricación. En otras ocasiones, el tapón no posee los medios oportunos para asegurar una completa inmovilidad de la junta, sino que, al contrario, a la junta se le permite un cierto desplazamiento que a veces llega a motivar una deformación y que en todo caso basta para que no procure el efecto de cierre deseado.
- 5.
- 10.

- Con el tapón a que se refiere la presente invención se han eliminado los inconvenientes citados, sin que por ello el tapón sea complicado en cuanto a constitución, contrariamente a ciertos tapones en los que para obtener un cierre oportuno es preciso emplear elementos adicionales o se ha de recurrir a darles configuraciones que los recargan a los hacen voluminosos y siempre costosos.
- 15.

- El tapón en cuestión se caracteriza esencialmente por el hecho de que su fondo comprende un nervio anular de contorno circular que junto con la cara interna del tapón define un alojamiento asimismo anular en el que encaja inamoviblemente la junta, la cual en su cara adyacente a la boca del envase presenta un plano no paralelo al del canto de la boca sobre el que se aplica, de manera que el apoyo de la junta se realiza por una sola línea de contacto que asegura el cierre perfecto. Al presionar la junta
- 20.
- 25.



por medio del tapón se realiza una acción de cuñas entre la punta y la boca del frasco gracias precisamente a la disposición de no paralelismo entre las dos superficies entre las que se realiza el cierre y la presión.

5. Los dibujos adjuntos muestran, tan sólo a título de ejemplo no limitativo del alcance de la presente invención, y en forma esquemática, un caso práctico de realización de un tapón de las características indicadas.

10. En los citados dibujos, la figura 1 es una vista en sección longitudinal de despiece que ilustra el tapón y la junta por separado; la figura 2 es una vista en perspectiva que muestra igualmente el tapón en despiece, separado con relación a la boca del envase correspondiente; y la figura 3 es una vista en sección longitudinal que representa el tapón fijado a dicha boca del envase.

15. El tapón objeto del presente modelo de utilidad comporta, de acuerdo con los dibujos, un cuerpo cilíndrico -1- con una base cerrada y cuyo fondo presenta un nervio anular circunferencia -2- cuya presencia define un alojamiento también anular -3- para una junta -4- que encaja ajustadamente en dicho alojamiento, de modo que tal junta queda retenida sin posibilidad de desplazamiento indebido ni de desprendimiento fortuito.

20. La citada junta -4- presenta su cara -4a-, es decir, la opuesta a la de asentamiento en el encaje anular -3-, formando un plano inclinado.

25. En cuanto al cuerpo -1- antedicho, está provisto en su pared interna de una rosca -5- que se correspon-



de con una rosca -6- de la boca del envase, en este caso una botella, con cuello -7-, cuyo envase podría ser, como es natural, de otro tipo, por ejemplo, un bote, etc.

5.

Al enroscar apretadamente el cuerpo -1- en el cuello -7- del envase, la junta -4- se apoya por medio de su cara en plano áncinado -4a- en el canto de la boca del envase, por una sola línea, como puede apreciarse en la figura 3, con lo que se obtiene un cierre óptimo, con ventaja notable respecto del cierre formado con las juntas usuales cuya cara de contacto es paralela a la superficie de la boca del envase y de otros tipos de junta convencionales.

10.

Se ha previsto que la sección transversal de la

junta descrita sea distinta a la representada en los dibujos, pudiendo presentar la cara de aplicación sobre el canto del gollete, una inclinación en sentido opuesto, o incluso un contorno semicircular, pero en todo caso está cara presentará una zona reducida de contacto con el canto del gollete.

15.

Por lo demás, debe hacerse constar que serán inde-

20.

pendientes del objeto de la invención los materiales, formas y dimensiones del tapón de referencia, así como sus características y detalles accesorios y, en general, todo cuanto no altere su esencialidad.



N O T A

Se reivindica como objeto del presente modelo de utilidad:

5. 1. Tapón, del tipo consistente en un cuerpo cilíndrico con una base cerrada, provista de rosca y de una junta encajada en su fondo y aplicable contra la boca del envase, caracterizado esencialmente por el hecho de que en su fondo presenta un nervio anular de contorno circular cuya presencia define en el aludido fondo un alojamiento asimismo anular en el que encaja ínamoviblemente la junta, la cual en su cara adyacente a la boca del envase presenta un plano no paralelo al canto del gollete sobre el que debe aplicarse de manera que se establece un contacto a modo de corona anular de poco ancho capaz de pequeños desplazamientos al recibir la presión que asegura un efectivo cierre.

10. 2. Tapón.

La presente memoria descriptiva consta de cinco hojas foliadas escritas a máquina por una sola cara.

Barcelona, 18 de junio de 1970

José CAMPANYÀ RIBÓ y
José GARCÍA FARELL

p. e.

FIG. 1

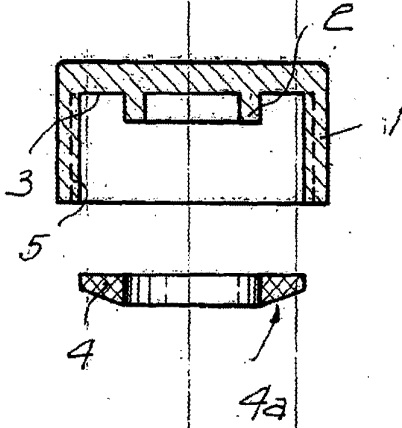


FIG. 2

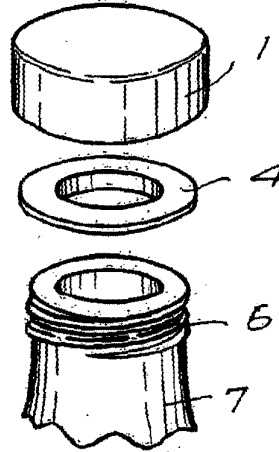
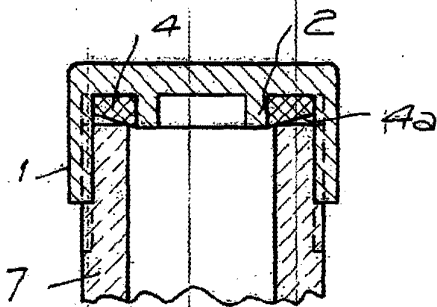


FIG. 3



BARCELONA, 18 JUN. 1970

JOSE CAMPANYA RIBÓ

JOSE GARCIA FARELL

P.A.

19062/1

