

18 JUN



SECCION TECNICA
CLASIFICACION I.P.C.
CLASE <u>A47</u>
SUBCLASE <u>G</u>

159900

M O D E L O
D E
U T I L I D A D

a favor de CANAL Y ANTONELL, S.A., entidad española, domiciliada en Barcelona, Paseo Carlos I, 135, por "ALFOMBRA PARA PELDAÑOS DE ESCALERAS SIN CONTRAHUELLA".

- . -

MEMORIA DESCRIPTIVA

5. La presente invención se refiere a una alfombra especialmente ideada para su aplicación en peldaños de escaleras sin contrahuella, que viene a substituir ventajosamente a todas y cuantas alfombras similares usadas en la actualidad ya que en este tipo de peldaños las referidas alfombras empleadas se pegan o se adhieren, de una forma convencional, sobre los mismos, por lo que prácticamente se hace imposible su limpieza, y recambio, para lo cual debe de ser desmontado el cuerpo del escalón correspondiente.

10. La alfombra que se propone, se constituye por

10



bandas de longitud y anchura apropiada, cuyos extremos mayores se hallan reforzados, con medios de tipo convencional, como por ejemplo podría ser una lámina rígida, y dotados de una varilla visible por determinadas escotaduras previstas por los bordes, a cuya varilla se unen tensores elásticos que enlazan los extremos mayores de la alfombra.

5.

Los dibujos adjuntos muestran esquemáticamente y tan sólo a título de ejemplo no limitativo del alcance de la presente invención, una forma de llevarla a la práctica.

10.

En dichos dibujos, la figura 1 muestra una vista en perspectiva de un peldaño y una de las bandas de la alfombra dispuesta para serle montada; la figura 2 es una sección transversal de un peldaño dotado con la banda de alfombra correspondiente; la figura 3 muestra un detalle en sección de la unión entre extremos mayores de la banda de alfombra; la figura 4 es una vista posterior de un escalón de bordes no paralelos; dotado de la antedicha banda de alfombra; la figura 5 es una vista igual a la anterior de un escalón normal.

15.

20.

Tal como en los referidos dibujos se aprecia, la alfombra para peldaños de escaleras, sin contrahuella, objeto de la presente invención, está constituida por bandas -1- de longitud y anchura apropiada, cuyos extremos mayores están previstos formando dobladillo -2- sobre la misma, y

25.

en cuyo interior es susceptible de disponerse un refuerzo que podría ser, por ejemplo una, lámina de material resistente, estando dotados dichos extremos mayores e interiormente al dobladillo -2-, de una varilla -3-, de igual longitud



a la de aquellos y que es visible a través del referido dobladillo -2- mediante una pluralidad de escotaduras -4- previstas sobre los antedichos extremos mayores.

5. Asimismo sobre dicha varilla -3-, y a través de las citadas escotaduras -4-, se enganchan correspondientes tensores elásticos para enlazar los extremos mayores de la alfombra o banda -1-, cuyos tensores elásticos están constituidos por un muelle -5- dotado por uno de sus extremos de un cáncamo cerrado -6-, al objeto de asegurar el enganche sobre una de las dos varillas -3-, en tanto que por su extremo opuesto está provisto de otro cáncamo -7- de tipo abierto, que facilita el desenganche y con ello el desmontaje de la banda -1- para cuando ésta deba de ser limpiada o recambiada.
10. De todo lo descrito se desprende que la alfombra en cuestión se adapta a cualquier forma de peldaño -8-, incluso sobre aquellos cuyos bordes no son paralelos tal y como se indica en la figura -4-, como son escaleras de caracol y similares, dado el carácter de elasticidad que le confieren los diversos tensores elásticos de los que está provista, al mismo tiempo que puede hacerse deslizar hacia uno u otro lado del peldaño -8- para compensar el desgaste producido por el uso.
15. Serán independientes del alcance de la presente invención, los detalles accesorios y las características constructivas empleadas en su realización, sin que ello altere la esencialidad de las siguientes reivindicaciones.
- 20.
- 25.



N O T A

Se reivindica como objeto del presente modelo de utilidad:

- 5. 1. Alfombra para peldaños de escaleras sin contrahuellas, caracterizada esencialmente por el hecho de estar constituida por bandas de longitud y anchura apropiada, cuyos extremos mayores se hallan reforzados y dotados unitariamente de una varilla visible por determinadas escotaduras previstas por los bordes, a cuya varilla se unen tensores elásticos que enlazan los extremos mayores de la alfombra.
- 10. 2. Alfombra para peldaños de escaleras sin contrahuella.

La presente memoria descriptiva consta de cuatro hojas foliadas escritas a máquina por una sola cara.

Barcelona, 18 de junio de 1970

CANAL Y AUTONELL, S.A.
p.a.

18072/2



FIG. 1

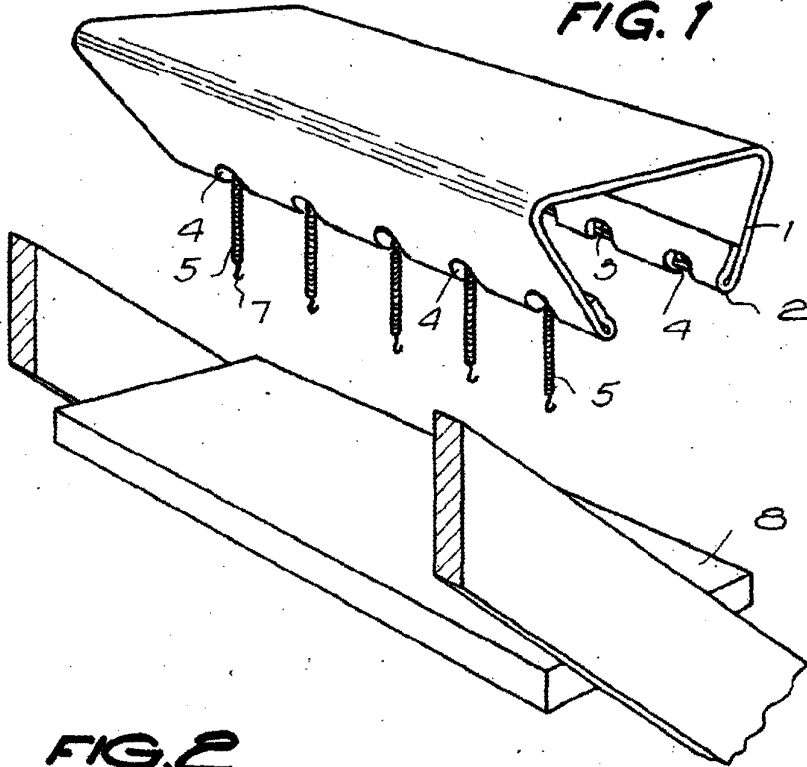
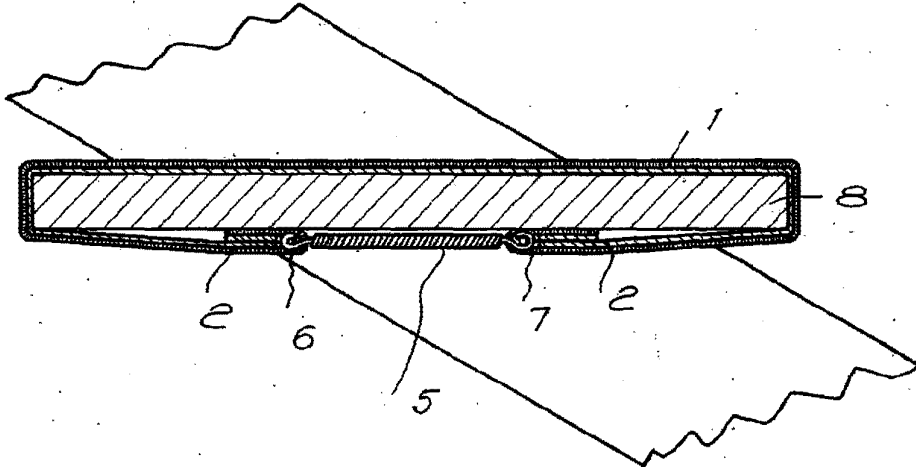


FIG. 2



BARCELONA, 18 JUN 1970
CANAL Y AUTONELL, S.A.
P.A.

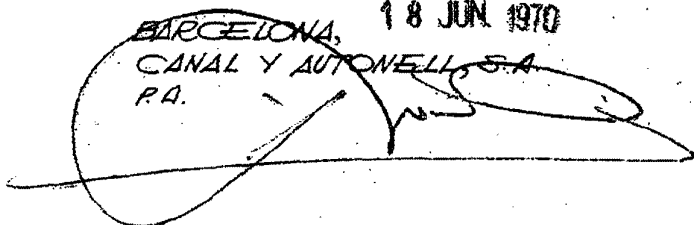




FIG. 3

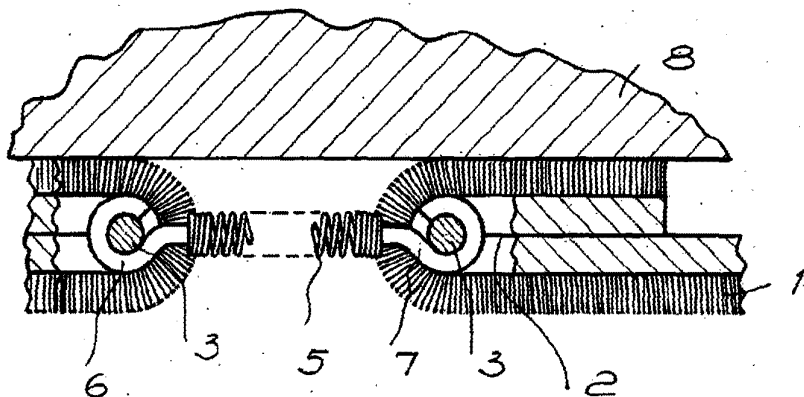


FIG. 4

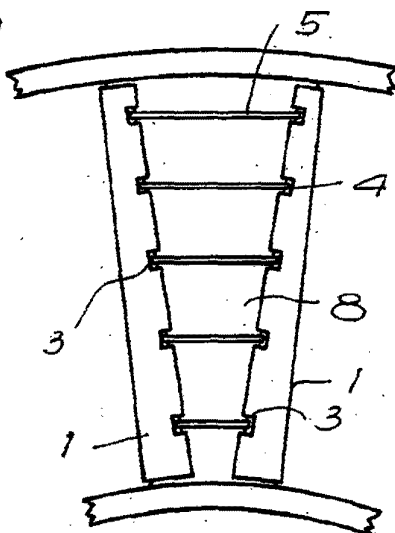
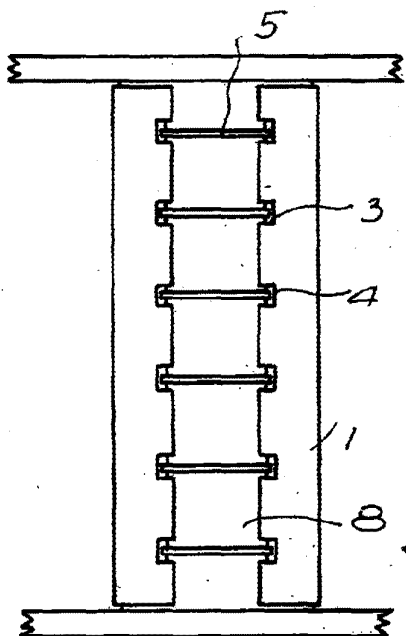


FIG. 5



BARCELONA, 18 JUN 1970
CANAL Y AUTONELL, S.A.
P.A.

15072/2