

159894



SECCION TECNICA
CLASIFICACION I.P.C.
CLASE <u>B65</u>
SUBCLASE <u>D</u>

MODELO DE UTILIDAD

por 20 años

por "DISPOSITIVO SEÑALIZADOR PARA TAPONES", a favor de D^a Magdalena NUBIOLA Deu, de nacionalidad española, domiciliada en BARCELONA - Plaza Bonanova, 5, 2^a 1^a.

=====

MEMORIA DESCRIPTIVA

El presente Modelo de utilidad se refiere a un dispositivo destinado a facilitar el marcado y señalización de los tapones aplicados a botellas que contienen licores, vinos de calidad u otros líquidos, comunicando un gran efecto de presentación al tapón, dificultando la separación de los signos distintivos del mismo y contribuyendo al realce del conjunto de la botella.

Como es sabido, las bebidas de calidad y otros líquidos se presentan en botellas provistas de tapones que, frecuentemente, constituyen el elemento más débil en cuanto a efecto de presentación, ya que frecuentemente se atiende mayormente a los detalles de la botella, su etiquetado, etc. que al tapón. La práctica del Modelo que se describirá permite comunicar a este último elemento unas características de originalidad y acabado que lo hacen sumamente interesante y a tono con cualquier realización estética de la botella.



Para facilitar la explicación, se acompaña a la presente memoria una hoja de dibujos, en los que se ha representado, a título de ejemplo ilustrativo y no limitativo, un caso de realización de un dispositivo señalizador para tapones, según

5. los principios de las reivindicaciones.

En los dibujos:

La figura 1 muestra en vista interior, en sección meridiana y en vista por la parte superior, la corona que sirve de remate a un tapón para botellas.

10. La figura 2 representa los tres componentes esenciales de la corona, separados pero en posición relativa de su acoplamiento.

Los elementos designados con números en los dibujos corresponden a las partes siguientes:

15. -1-, parte anular de la corona de remate de un tapón de corcho o de material plástico, aplicable, como elemento obturador, a la embocadura de una botella; -2-, prolongación cilíndrica asociada al anillo -1- y derivada en el techo circular -3-, siendo -4- una prolongación cilíndrica paralela y exterior a la -2-, provista ventajosamente en su superficie exterior de un estrellado -5-, que facilitará el manejo de la corona y, por consiguiente, del tapón solidario de ella; -6-, remate de la parte -4-, de altura superior a la superficie del techo -3-;

20. -7-, disco de papel, cartulina, plástico u otro material, portador de inscripciones, motivos gráficos, etc. -8-, constitutivos de la marca o indicativo esencial que se desea comunicar al tapón; -9-, pieza en forma de plato, hecha de material plástico rígido y transparente, cuya parte lateral cilíndrica -10- tiene espesor equivalente al espacio en forma de corona que queda entre las partes -2- y -4- del primer elemento, de manera que,

25. una vez colocado el disco -7- sobre la cara superior del techo -3-, aplicando la pieza-plato -9-, se produce la introducción

30.



de su borde cilíndrico -10- en aquel espacio.

Realizando un ligero apriete entre el reborde -10- y su alojamiento en el primer componente del dispositivo, se tendrá que, una vez montado este último, resultará prácticamente

5. imposible de desmontar, ya que el borde superior -6- queda enrasado con la cara superior de la pieza-plato -9-, como enseña la figura 1 en su sección transversal.

La pieza -1- se realizará también de material plástico y para su asociación a la cabeza del tapón dispondrá ventajosamente de dientes -11- en su superficie interna, como se ve

10. en la citada sección transversal de la figura 1.

Todo cuanto no afecte, altere, cambie o modifique la esencia del dispositivo descrito, será variable a los efectos del actual Modelo.

15. N O T A.

Se reivindica como objeto de este registro por Modelo de utilidad:

1.- Dispositivo señalizador para tapones, caracterizado esencialmente por constar de una pieza en forma de cazoleta, cuya superficie interna posee salientes destinados a la sujeción de la cabeza del tapón, mientras que de su parte lateral externa se deriva un saliente cilíndrico que define, junto con el cuerpo, asimismo cilíndrico y central de la propia pieza, un espacio en forma de corona de sección estrecha, destinado a la

20. introducción y retención de la parte cilíndrica de un segundo componente en forma de plato, hecho de material rígido y transparente, cuyo acoplamiento, con retención intermedia de una pieza discoidal cuya cara externa posee elementos literales y gráficos constitutivos de un marcado distintivo para el tapón, que

25. da enrasado con los bordes de la expansión cilíndrica del primer elemento, provista ventajosamente de un relieve en su super

30.



ficie lateral.

Sean cuales fueren las circunstancias que concurren en la esencialidad del Modelo de utilidad definido en la anterior reivindicación, cuyo objeto es:

5. 2.- "DISPOSITIVO SEÑALIZADOR PARA TAPONES".

Consta la presente memoria de cuatro hojas foliadas, mecanografiadas por una sola cara y de los dibujos unidos a la misma.

Barcelona, 18 JUN. 1970

P.A. de D^a Magdalena NUBIOLA Deu,

ALFONSO DURÁN
P. P.

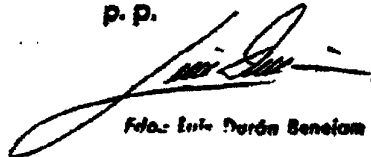


Foto: Luis Durán Benelom

FE.mf

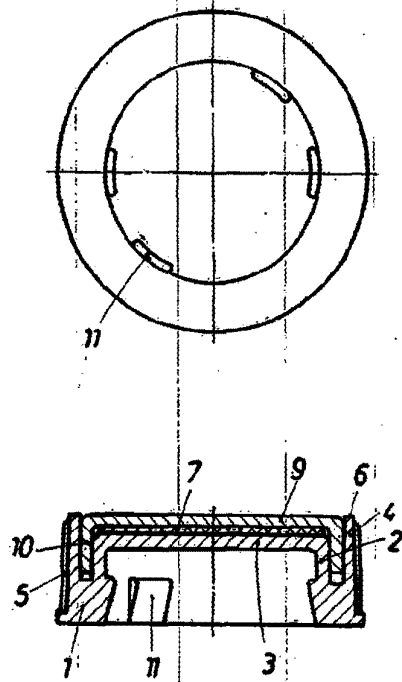


FIG. 1

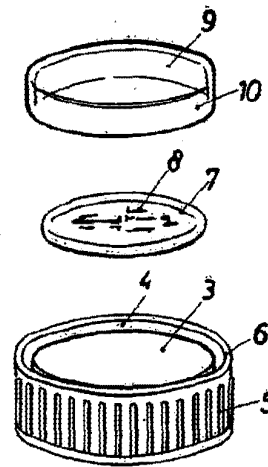


FIG. 2

ESCALA VARIABLE

BARCELONA, 18 JUN. 1970

P. A. ALFONSO DURAN
P. P.

Alfonso Duran
Fdo.: Luis Durán Borejón