

74072

159886



SECCION TECNICA
CLASIFICACION I. P. C.
CLASE <u>E 04</u>
SUBCLASE <u>C</u>

NUMERO 159.886.

MEMORIA DESCRIPTIVA

correspondiente a la solicitud de concesión de un...

MODELO DE UTILIDAD

SOLICITANTE: D. JAIME CORDON BRUGAROLAS

RESIDENCIA: BARCELONA, Av. Principe de Asturias 34

ENUNCIADO: ELEMENTO MODULAR PERFECCIONADO PARA
CONSTRUCCION DE TABIQUES

Prioridad: Patente n.º del

PT/jv.

159886



1

El Estatuto vigente sobre Propiedad Industrial, de 26 de Julio de 1929, en su texto refundido publicado el 30 de Abril de 1930, establece los caracteres de patentabilidad de las invenciones de tipo industrial que tienen por objeto obtener ventajas sobre lo ya conocido, admitiendo por consiguiente como patentables, las nuevas máquinas, aparatos, instrumentos, procesos de fabricación, etc. La amplitud de conceptos previstos como patentables, ha llevado al legislador a aclarar (Artº. 46) que la enumeración contenida en dicho cuerpo legal es puramente enunciativa y no limitativa, haciéndola extensiva incluso a los descubrimientos de tipo científico (Artº. 47).

5

10

15

El Decreto de 26 de Diciembre de 1947, recogiendo la Orden de 18 de Noviembre de 1935, confirma el criterio legal de que también serán patentables los instrumentos, objetos, o partes de los mismos, que aporten a la función a que son destinados, un beneficio o efecto nuevo, y en definitiva que constituyan una mejora sustancial sobre lo anteriormente conocido.

20

25

Pues bien, a tenor de lo expuesto, y en base al articulado que recoge los conceptos expresados, debe considerarse, que la invención a que se refiere la presente memoria, constituye una novedad industrial, con características y ventajas que la hacen merecedora del privilegio de explotación exclusiva que por ella se solicita, premiando así los méritos de quien aporta a la industria del país una mejora efectiva y precisamente comprendida entre las enunciadas por la Ley como patentables. (Arts. 46 y 47 en relación con el 171, en su nueva redacción afectada por la Orden de 18 de Noviembre de 1.935).

30

17-0072

1759886



1

El objeto del presente registro lo constituye un elemento modular perfeccionado para construcción de tabiques - del tipo constituido por un cuerpo paralelepípedo rectangular muy aplanado, dotado en sus bordes de un sistema de encaje macho y hembra que permite disponer rápidamente unos sobre otros formando un paramento.

5

Los perfeccionamientos pregonados en el enunciado radican concretamente en la situación y disposición de los medios de encaje macho y hembra y en una pluralidad de cavidades interiores.

10

Los medios de encaje están dispuestos de manera que faciliten el montaje de una pieza sobre otra y aseguren el centrado de las mismas.

15

De acuerdo con lo expuesto en el elemento modular que nos ocupa el encaje macho está situado precisamente en los bordes contiguos y ventajosamente centrado en ellos sin ocupar toda su longitud mientras que los encajes hembras situados en los bordes restantes, sí ocupan la longitud total de los mismos.

20

Las cavidades interiores que aligeran de peso el elemento modular y facilitan su manipulación están dispuestos perpendicularmente y regularmente distribuidos con respecto a uno de los bordes hembras, precisamente el de mayor longitud, ocupando la mayor parte del cuerpo paralelepípedo y presentando una conformación troncocónica de modo que facilite extraordinariamente el moldeado y posteriormente el desmoldeado de la pieza.

25

Con objeto de aclarar suficientemente cuanto hemos expuesto se acompaña una hoja de dibujos en la que se ha representado un ejemplo de realización.

30

17.072

- 4 -
159886



1

En la figura 1 aparece una perspectiva de un elemento modular y en la figura 2 aparece el mismo elemento modular representado en sus tres vistas en las que destaca visto en planta una sección parcial que permite la observación directa de parte de los orificios que aligeran el elemento modular.

5

Referidos a la figura 1 señalamos: -1- encajes macho; -2- encajes hembra.

Referidos a la figura 2 señalamos: -3- cavidades; -2- encajes hembras; -1- encajes macho.

10

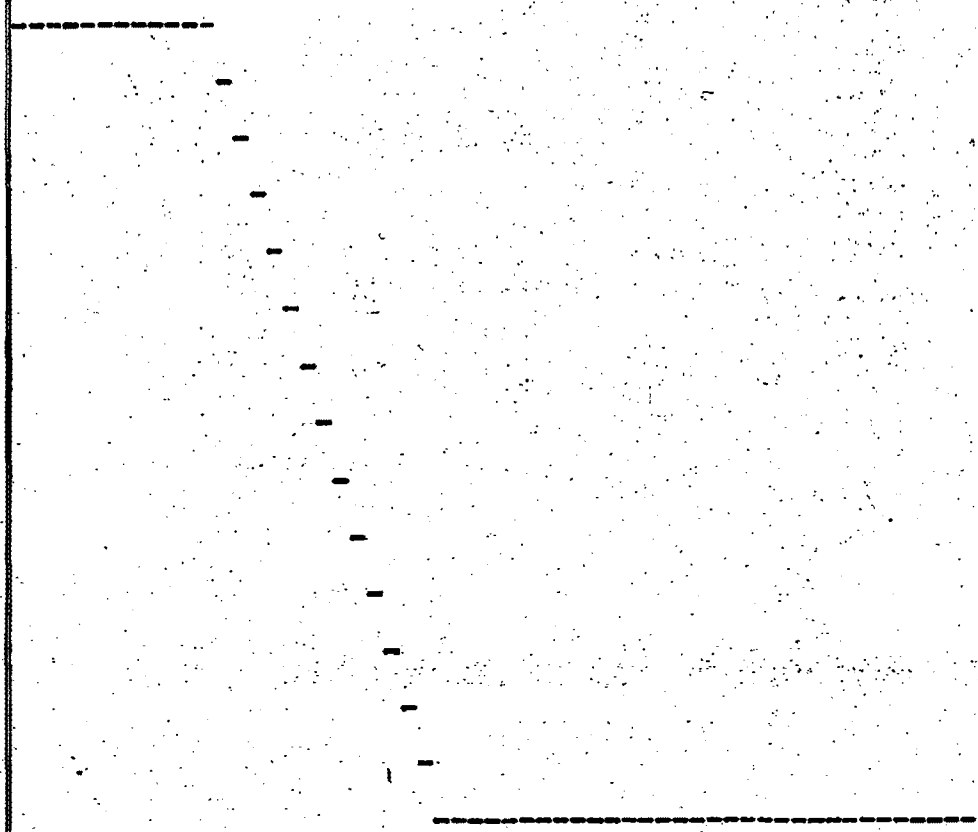
La particular disposición de los encajes permite el montaje de los elementos modulares cualquier que sea su posición de modo que la superposición entre encajes macho y hembra se realiza facilmente aunque por necesidades de construcción sea necesario alterar las dimensiones longitudinales de los referidos elementos modulares.

15

20

25

30



159886



1 Hecha la descripción a que se refiere la memoria
que antecede, es preciso insistir en que los detalles de
realización de la idea expuesta, pueden variar, es decir,
5 que pueden sufrir pequeñas alteraciones, basadas siempre
en los principios fundamentales de la idea, que son en esen-
cia los que quedan reflejados en los párrafos de la des-
cripción hecha. En efecto, el Artículo 48 del Estatuto vi-
gente sobre Propiedad Industrial, establece como no paten-
tables, en su apartado tercero, "los cambios de forma, di-
10 mensiones, proporciones y materias de un objeto ya patenta-
do" fijando así el criterio del legislador en el sentido
de que patentada una idea que pueda dar lugar a una reali-
dad práctica e industrializable, nadie podrá apoyarse en
ella para, a pretexto de haber introducido ligeras modifi-
15 caciones, presentarla como nueva y propia.

Este principio, en cuanto al alcance de la protec-
ción del objeto patentado se refiere, se halla confirmado
por numerosas Sentencias del Tribunal Supremo, y entre ellas,
como más terminantes, en las de fechas 16 de Octubre de 1954,
20 23 de Enero de 1959, 20 de Marzo de 1964 y otras.

Establecido el concepto expresado, en cuanto a la
amplitud que debe darse a la protección solicitada, se re-
25 dacta a continuación la Nota de Reivindicaciones, de acuer-
do con lo que se establece en el último párrafo del apar-
tado tercero del Artículo 100 de la Ley, sintetizando así
las novedades que se desean reivindicar:

NOTA DE REIVINDICACIONES

30 En resumen, el privilegio de explotación exclusi-
va que se solicita, recaerá sobre las reivindicaciones si-
guientes:

1759886



1 "ELEMENTO MODULAR PERFECCIONADO PARA CONSTRUCCION DE
TABIQUES", de los constituidos por un cuerpo paralelepípedi-
co rectangular muy aplanado, dotado en sus bordes de un sis-
tema de encaje macho y hembra, caracterizado esencialmente
5 porque los encajes macho están situados precisamente en dos
bordes contiguos y ventajosamente centrado en ellos sin ocu-
par toda su longitud mientras que los encajes hembras, situa-
dos en los bordes restantes, si ocupan la longitud total de
los mismos y caracterizado además porque en el borde hembra
de mayor longitud presenta una pluralidad de cavidades elíp-
10 ticas de sección longitudinal troncocónica, perpendicular -
mente dispuestas y regularmente distribuidas que ocupan la
mayor parte del paralelepípedo.

15 2a.-Se reivindica por último como objeto sobre el
que ha de recaer el Modelo de Utilidad que se solicita:
"ELEMENTO MODULAR PERFECCIONADO PARA CONSTRUCCION DE TABIQUES"

20 Todo tal y como queda descrito en las presentes rei-
vindicações que constan de seis páginas mecanografiadas
y dibujos adjuntos.

Madrid, 4 octubre de 1968.

BERNARDO UNGRIA

P. D.



25

30

FIG-1

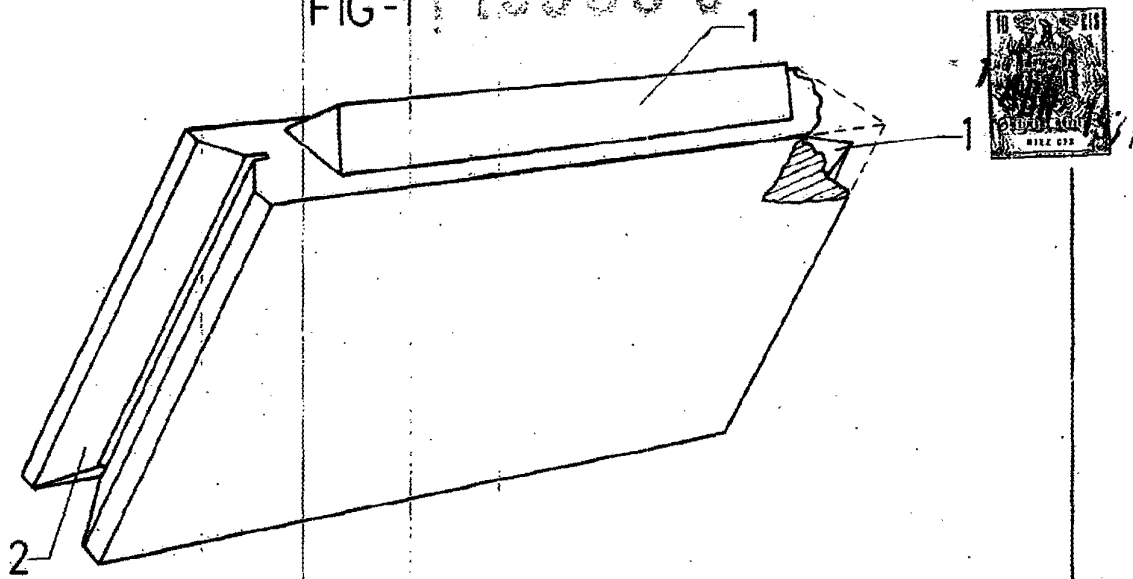
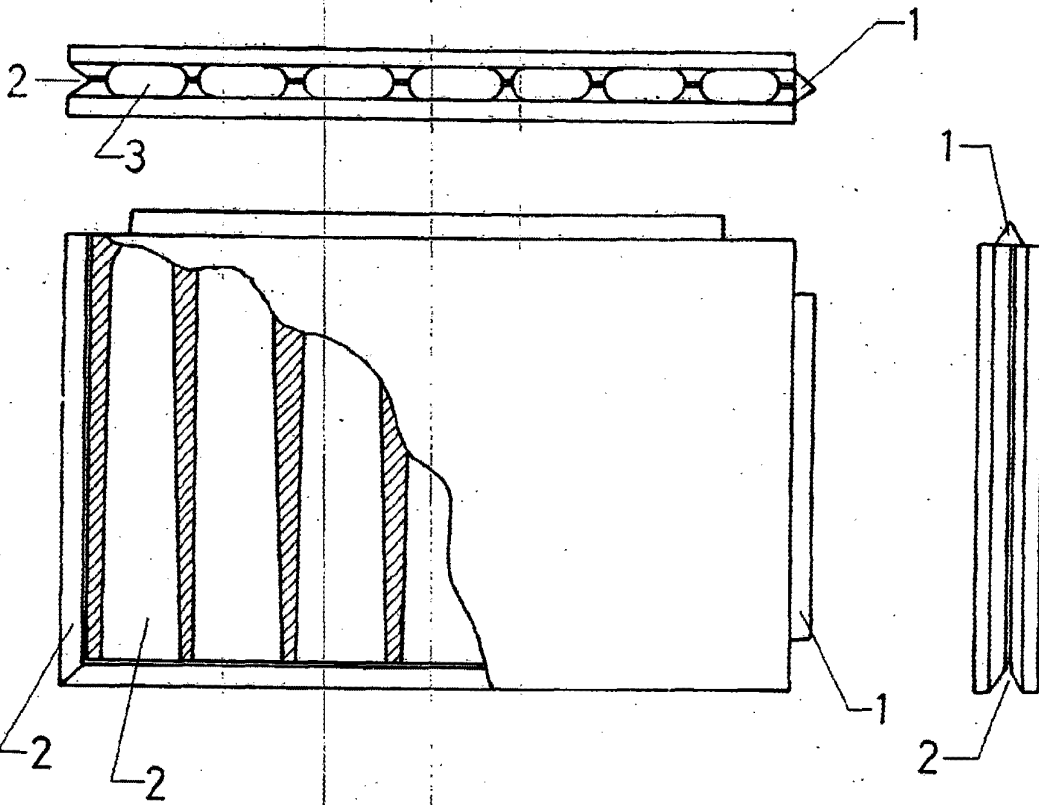


FIG-2



ESCALA VARIABLE

Madrid, 4 de octubre de 1958

BERNARDO UNGRIA

p. p.