

28-5-73

159878

ESPECIE DE UTILIDAD
CLASIFICACION
CLASE E04
SUBCLASE C



159878

MEMORIA DESCRIPTIVA

para un MODELO DE UTILIDAD, por veinte años, por:

"UNA PIEZA PARA LA CONSTRUCCION", que se solicita a favor de Don ISIDORO CALDERON DURAN, de nacionalidad española, residente en SEVILLA, calle Recaredo, nº 6

- - - oOo - - -

Constituye el objeto del presente Modelo de Utilidad la reivindicación de novedad en España de una nueva pieza para la construcción, que se caracteriza por adoptar la forma de una base rectangular de cuya zona central se elevan dos paredes iguales, paralelas

20:5:73

- 2 -

29



159878

a los lados menores de la base. La zona de dicha base comprendida entre las paredes citadas se halla en un plano mas bajo que los lados, lo cual permite que estas partes de la base puedan estar aligeradas por sendos huecos de sección rectangular. También las paredes levantadas pueden estar provistas de huecos aligeradores.

10.-

Por sus características, estas piezas tienen una amplia utilización en la construcción, y presentan la ventaja de que puedan ser hechas en cerámica mediante máquinas extrusionadoras.

15.-

Para completar esta descripción, haremos referencia en lo que sigue al dibujo adjunto, dado a título de ejemplo ilustrativo, en el que:

20.-

La figura 1ª muestra la pieza siendo macizas sus paredes elevadas, y.

La figura 2ª con aligeramientos en dichas paredes.

25.-

Como antes se dijo, la pieza objeto de esta solicitud consta de una base rectangular -1- de la

20-8-73

- 4 -

159878



güentes:

REIVINDICACIONES

50.- 1ª.- Una pieza para la construcción, que se caracteriza por estar formada por una base rectangular de cuya cara superior se levantan dos paredes iguales y paralelas entre sí y con respecto a los lados menores de la base, estando la superficie comprendida entre dichas dos paredes en un plano mas bajo que los lados de la base, en cuyos lados se han previsto también unos huecos pasantes de aligeramiento, pudiéndose dotar también a las paredes levantadas de huecos de aligeramiento.

2ª.- UNA PIEZA PARA LA CONSTRUCCION.

60.- Todo tal y como se describe en la presente Memoria Descriptiva que consta de cinco hojas mecanografiadas por una sola de sus caras y se ilustra con los dibujos que a la misma se acompañan.

Madrid, a veintinueve de Ju-

20-5-73

- 5 -

29 JUN



759878

llo de mil novecientos sesenta y nueve.

ISIDORO CALDERON DURAN

P. a.

20-5-73



FIG. 1

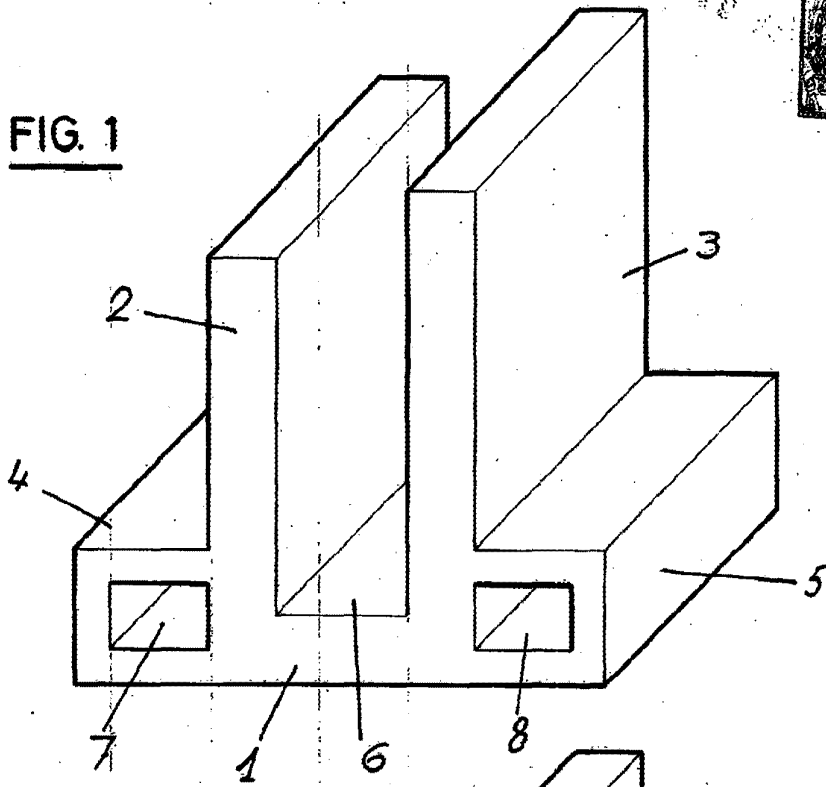
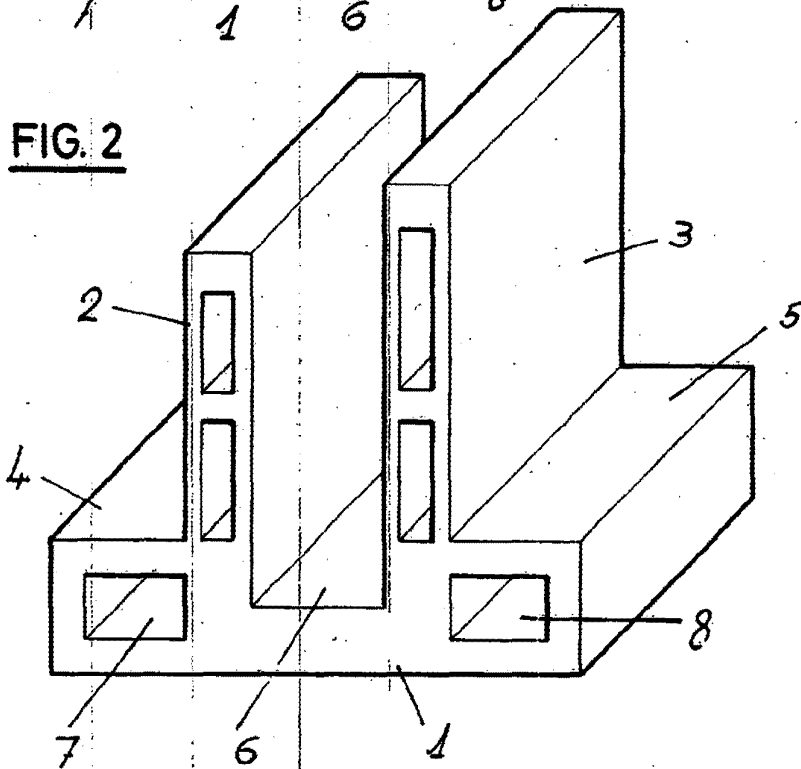


FIG. 2



Madrid, 29 de Julio de 1969.

ESCALA VARIABLE