

SECCION TECNICA	
CLASIFICACION I. P. C.	
CLASE <u>A 41</u>	
SUBCLASE <u>F</u>	

159874

M O D E L O
D E
U T I L I D A D

por "EXPOSITOR MURAL" a favor de Don JOSE HERNANDEZ VIDAL,
de nacionalidad española, con domicilio en BARCELONA, ca-
lle Horta nº 69 bajos.

= . =

MEMORIA DESCRIPTIVA

El presente modelo de utilidad se refiere a un expo-
sitor mural.

- Más concretamente, el citado modelo consta en esen-
cia de dos piezas de perfil en U insertadas una en la otra
5. formando caja, y sujetadas las dos a una pared por atornilla-
do. La pieza interior presenta en sus ramas, inferior y supe-
rior respectivamente, unos orificios donde se ubican y arti-
culan unas piezas filiformes y triangulares de hipotenusas
escalonadas y rectas, aptas para sostener una o varias pren-
das respectivamente.
10.



Con el fin de facilitar la explicación, se acompaña a la presente memoria descriptiva de una láminas de dibujos en la que se ha representado un caso de realización que se cita a título de ejemplo.

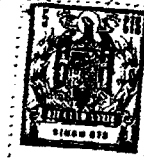
5. En las figuras:

La figura 1, presenta una vista en perspectiva del modelo.

La figura 2, presenta una vista en sección del mismo.

10. Haciendo referencia en las figuras se puede apreciar en su realización, dos piezas de perfil en U -1- y -2-, insertas la una en la otra formando caja, siendo la pieza semienvuelta -2- la que presenta en sus ramas -3- y -4- respectivamente unos orificios -5- donde se ubican y articulan unas piezas filiformes triangulares -6- con hipotenusas escalonadas y rectas respectivamente, en dependencia de las prendas a sostener. Dichas piezas de perfil en U van sujetas a una pared por medio de unos tornillos -7-.

15. El modelo, dentro de su esencialidad, puede ser llevado a la práctica en otras formas de realización que difieran en detalle de las indicadas a título de ejemplo en la descripción y a las cuales alcanzará igualmente la protección que se recaba. Podrá, pues, construirse en cualquier forma y tamaño, con los materiales más adecuados, por quedar todo ello comprendido en el espíritu de las reivindicaciones.



N O T A

5. Descrito el objeto y utilidad de la presente invención, lo que se declara como no divulgado ni practicado en España, comprende las siguientes reivindicaciones.

10. 1ª.- Expositor mural, caracterizado esencialmente por el hecho de comprender unas piezas de perfil en U inserta una en la otra formando caja y sujetas a una pared por atornillado; unas piezas filiformes y triangulares de hipotenusa escalonada y recta, en dependencia de las prendas a sostener, y además porque dichas piezas filiformes y triangulares van ubicadas y articuladas en las ramas superior e inferior del perfil en U ubicado.

15. 2ª.- Expositor mural.

Según se describe y reivindica en la presente memoria descriptiva que consta de tres hojas foliadas y escritas a máquina por una sola de sus caras, acompañadas de los dibujos reglamentarios.

20. Madrid, a 27 JUN. 1970

p. a.

[Handwritten signature and scribbles]

27



Fig. 1

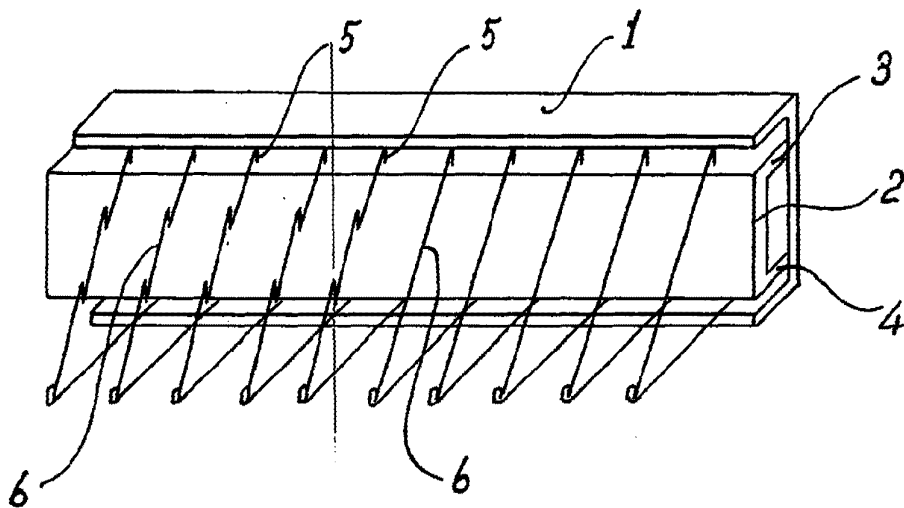
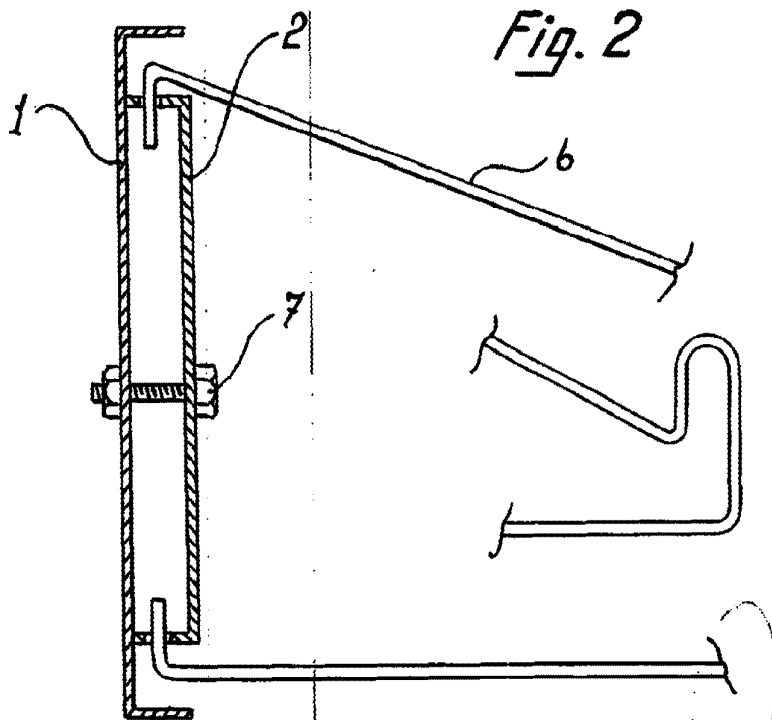


Fig. 2



Madrid, a

27 de

p. a.

JAIMÉ ISSAN

o. p.