

159856

MALA REPRODUCCION  
POR DEFECTO DEL ORIGINAL



PATENTE DE INTRODUCCION

que por 20 años, para España y sus Posesiones, se solicita a favor de WILHELM HABBER, Ingeniero, de nacionalidad alemán, domiciliado en BERLIN-SCHÖNEBERG (Alemania), por: «PERFORACIONES INTRODUCIDAS EN LOS CUBOS DE ORDENAR». - - - -

Memoria Descriptiva

La presente patente concierne a un cubo de ordeñar provisto de asiento y de tubo de carga, es decir un cubo de un tipo en el cual el cubo, el asiento y el tubo de carga constituyen un solo aparato.

5 Según la patente, el tubo de carga está sujeto al cubo de modo que puede desmontarse, regularse y moverse, y especialmente alargarse en sentido axial, poseyendo una parte adicional a modo de embudo subdividida por un colador. De este modo, el tubo de carga según la patente, satisface los requisitos de un  
10 dispositivo de ordeñar de esta clase, consistentes en que el aparato tiene que poderse adaptar con facilidad a las distintas alturas de ubre y en que desde un principio no debe poderse mez-

159856

olar suculidad con la leche ordeñada.

15 Para conseguir la posibilidad de desmontaje y la regulación útil, el tubo de carga según la patente pueda ser montado con un manguito de goma u otro material elástico sobre una tubuladura fija o desmontable del cubo. Según otra característica de la patente, dicho tubo se encuentra montado en el pitonero de vaciado del cubo o en el asiento.

20 Según otra característica de la patente, la parte del dispositivo que posee el pitonero de vaciado, el asiento del ordeñador y el tubo para la colocación del tubo de carga constituye una parte desmontable del resto del cubo, e incluso una parte separada que puede ser montada sobre todo cubo de convenientes dimensiones.

25 La prolongación, por ejemplo en forma de embudo, del tubo de carga está subdividida, según la patente, por un colador o similares. Para que el tubo de carga no pueda ser empleado sin dicho colador, es decir para que no pueda mezclarse con la leche suculidad alguna, se hace que las dos partes de la prolongación del tubo de carga estén hechas comunicar por el colador. Como en la prolongación no se puede ordeñar en el tubo de carga, se asegura de este modo el empleo de la oriba. El colador está montado en una de las piezas del dispositivo compuesto que se  
30 monta en el tubo de carga y la unión de esta pieza con la otra se efectúa mediante un medio de fijación, por ejemplo por un cierre de bayoneta, montado en el colador.

35 Al separarse el cubo de la leche del aparato de ordeñar propiamente dicho (tubo de carga y asiento), la unión de dicho aparato de ordeñar y del cubo se asegura, según otra característica de la patente, por un gancho articulado en el dispositivo de ordeñar y accionado por un asa o similares.

40 Como es necesario en unos de tales aparatos, todas las piezas del cubo según la patente son desmontables, de forma que puedan ser limpiadas con facilidad. El desmontaje y el montaje



de las diferentes piezas es lo más sencillo que imaginar se puede, siendo al mismo tiempo forzoso.

Otras características de la patente son visibles en la descripción y en el dibujo, en el cual están representados dos ejemplos de realización del cubo según la patente:

La Fig. 1, es una sección vertical de un cubo según la patente con el cubo de carga que, en este ejemplo de realización, se encuentra dispuesto desmontable en el pitonero de vaciado.

La Fig. 2, es una vista en planta del cubo de la Fig. 1 sin tubo de carga.

La Fig. 3, es el tubo de carga representado en mayor escala.

La Fig. 4, es una representación esquemática de un cubo de ordeño compuesto de dos partes.

El tubo de carga dispuesto desmontable en el cubo 1, según la patente se compone, según las Figs. 1 y 3, del tubo de dos piezas piezas 2, 3 y de la prolongación 4, preferiblemente en forma de embudo, subdividida por el colador 5 en dos partes 6 y 7. La pieza 6 está unida fija o desmontable a la pieza 2 del tubo de carga y la pieza 7 está unida por el colador 5 a la pieza 6, llevando la protección 8 que impide que se alcancen a uno las salpicaduras. Para fijar una sobre otra ambas piezas 6 y 7, el colador 5, montado en la parte superior 7, está provisto en su periferia, en el ejemplo representado de convenientes medios de sujeción que cooperan con medios de sujeción de la pieza 6. La construcción de dichos medios de sujeción es de secundaria importancia, mientras que es de esencial importancia el que la pieza 7 no pueda ser montada sin el colador 5 sobre la pieza 6 ni ser unida a ésta, con lo cual queda asegurado el empleo de dicho colador o dispositivo similar 5 que retiene inmediatamente toda suciedad que durante el ordeño pudiera mezclarse con la leche. Además, el colador 5 puede ser sujetado en la parte de prolongación 7 por un anillo elástico o dispositivo similar 9. Como medio de sujeción de ambas partes de prolongación 6 y 7 puede estar previsto



80 en la circunferencia del colador y en la parte 6 un cierre de bayoneta, pero también puede emplearse todo otro dispositivo de cierre, no habiendo que cuidar más que la parte 7 de prolongación posea en correspondencia del colador 5 dispuesto en ella ranuras o similares a través de las cuales los medios de sujeción o fijación del colador puedan cooperar con los de la

85 otra parte de prolongación.

En lugar de en dos partes, la prolongación del tubo de carga puede también ser de una sola pieza, en cuyo caso la unión de dicha prolongación de una sola pieza y de la parte 2 del tubo es realizada por el colador 5, de forma que también en este caso es forzoso el empleo del colador.

90

En la parte 2 del tubo de carga puede estar previsto otro colador o filtro 10 de tipo corriente, sujeto por los discos coladores 11 y 12. Como se ve en la Fig. 5, los discos 11 y 12 están provistos de dos muescas 13 opuestas y la parte 2 del tubo está provista de dos correspondientes salientes 14. Una vez colocado el disco superior 11 y el colador o filtro 10, se coloca el disco inferior 12 y se le hace girar hasta que se encuentre con sus entalladuras 13 enfrente de los salientes 14, quedando asegurada una firme sujeción y un montaje y desmontaje muy sencillos.

95

100

En el ejemplo representado, el tubo de carga se compone, además de la prolongación 4, de las dos piezas 2 y 3 que pueden estar unidas mediante un dispositivo de cierre cualquiera. Dichas piezas 2 y 3 pueden también constituir una tubuladura de una sola pieza. Para fijar el tubo de carga sobre el cubo 1 propiamente dicho se emplea un manguito 15, de goma u otro material suficientemente elástico para el fin propuesto, y un tubo 16 montado fijo o desmontable en un punto adecuado del cubo 1. En el ejemplo de realización de la Fig. 1, dicho tubo 16 se encuentra dispuesto desmontable en el pitorro de vaciado 17. Dicho pitorro está provisto de un colador desmontable 18, pudiendo ser

105

110



115 cerrado superiormente por dos tapas o similares 19, 20. Cuando el tubo de carga está montado, la tapa 20 está abierta, mientras que por el contrario la tapa 19 está cerrada. Inversamente, al vaciarse la leche del cubo 1 después de quitar el tubo de carga, la tapa 20 es mantenida cerrada, mientras que la tapa 19 está abierta. Para fijar de manera desmontable el tubo de carga y respectivamente el tubo de sujeción 16, está previsto para dicho tubo un cierre de bayoneta o similares 21.

120 En lugar de en el pitorro 17, la tubuladura de sujeción 16 del tubo de carga puede encontrarse también montada, fija o desmontable, en el asiento 22, o también puede encontrarse dispuesta en el cubo 1 propiamente dicho, en cuyo caso estará prevista una corredera de cierre estando para cerrarla cuando el tubo de carga esté desmontado.

125 El asiento 22, que lleva un asa 23, puede ser desmontado del cubo 1 después de abrir los corrientes dispositivos de cierre 24. Una vez que el cubo esté lleno y que se haya desmontado el tubo de carga, el cubo 1 puede servir, juntamente con el asiento 22, de bidón para llevar la leche a la lechería, por lo cual resulta superfluo todo trasiego en bidones especiales para el transporte de la leche recientemente ordeñada, conservada limpia por los coladores y filtros previstos en el dispositivo.

130 En el ejemplo de realización de la Fig. 1, el cubo 1, el asiento 22 y el pitorro de vaciado 17 previsto para recibir el tubo de carga constituyen un solo dispositivo. En la Fig. 4, por el contrario, está representada esquemáticamente una forma de realización en la que la parte 25, que posee o lleva el pitorro de vaciado 17, el asiento 22 y los medios de recepción y sujeción del tubo de carga - puede ser montada sobre todo cubo 26 de correspondiente tamaño, siendo por lo tanto en sí independiente de dicho cubo 26, de modo que todo cubo de convenientes dimensiones constituye con el aparato 25 un cubo según la patente. La especial ventaja económica de esta forma de realización



145 consiste ante todo en que para un número cualquiera de cubos  
 25 no son necesarios más que tantos dispositivos 25 cuantos  
 ordeñadores hay. Ello provoca un considerable abaratamiento  
 del dispositivo de ordeñado según la patente.

150 Para la transitoria unión de las partes 25 y 26 sirven el  
 asa corriente 27 del cubo y el asa 28 del dispositivo 25, ar-  
 tificado sobre dos palancas 29, articuladas a su vez sobre par-  
 nos 30 y provistas en sus extremos libres de ganchos o simila-  
 res que, al levantarse el asa 28, se enganchan en el asa 27  
 (véase la posición representada en líneas continuas de dichas  
 155 partes), de modo que ambas partes 25 y 26) pueden ser transpor-  
 tadas con seguridad con el asa 28.

160 Para controlar el contenido del cubo puede estar previsto  
 un flotador 31, montado movable verticalmente sobre el asiento  
 22, como puede verse especialmente en la Fig. 6, y que lleva  
 un disco o similar 32, sometido a la carga de un muelle y visi-  
 ble por la mirilla de vidrio 33 prevista por el asiento 22 es-  
 165 gún la altura del nivel de la leche contenida en el cubo 1, que  
 es atraído por el muelle 34 y al subir el nivel de la leche pe-  
 netra cada vez más en la zona de alcance de la mirilla 33 ad-  
 170 hiriéndose a la superficie inferior plana del asiento 22, para  
 lo cual tiene que vencer poco a poco la tensión del pequeño  
 muelle 34. El disco 32 puede estar provisto de una escala que  
 permita leer por la mirilla la cantidad de leche contenida en el  
 cubo, estando previstas en dicho disco 32, por ejemplo, cifras  
 en litros, o incluso tan solo las indicaciones "semilleno" y  
 "lleneno" o similares.

REIVINDICACIONES

Se reivindican como de la propia y nueva novedad, la propie-  
 dad y explotación exclusivas de:

175 1º. Perfeccionamientos introducidos en los cubos de ordeñar pro-  
 vistos de un tubo de carga, caracterizados por estar montado el  
 tubo de carga desmontable y regulable en el cubo, y especiaimen-



te alargable axialmente, y por poseer el mismo una prolongación subdividida por un colador y preferiblemente en forma de embudo.

180

2). Perfeccionamientos según la reivindicación 1), caracterizados por poderse montar el tubo de carga, mediante un manguito de goma u otro material elástico, sobre una tubuladura fija o desmontable del cubo.

185

3). Perfeccionamientos según la reivindicación 2), caracterizados por estar montado el tubo fijo o desmontable en el pitorro de vaciado del cubo o en el asiento.

190

4). Perfeccionamientos según las reivindicaciones 2) y 3), caracterizados por constituir la parte de cubo que posee o lleva el pitorro de vaciado y la tubuladura para la colocación del tubo de carga un dispositivo desmontable del resto del cubo o un dispositivo montable en todo cubo de convenientes dimensiones.

195

5). Perfeccionamientos según la reivindicación 1), caracterizados por estar sujetos la prolongación del tubo de carga al tubo propiamente dicho o las diferentes partes de la prolongación entre ellas por el colador que subdivide la prolongación.

200

6). Perfeccionamientos según la reivindicación 5), caracterizados por estar montado el colador en una de las partes de la prolongación en varias piezas del tubo de carga y por realizarse la unión de dicha parte de prolongación a la otra parte mediante dispositivos de fijación o sujeción de ésta última y del colador, y especialmente por un cierre de bayoneta.

205

7). Perfeccionamientos según la reivindicación 4), caracterizados por realizarse la unión del dispositivo de ordeñado y del cubo propiamente dicho mediante un asa o similar articulada sobre el dispositivo de ordeñado que, con un gancho previsto en su extremo libre, puede engancharse en el asa corriente del cubo.

8). Perfeccionamientos según las anteriores reivindicaciones, caracterizados por constituir esencialmente :

159856

Consta la presente memoria descriptiva de ocho hojas numeradas y mecanografiadas en una sola cara, a las que se adjunta un plano para su mejor comprensión.

Madrid, 29 de diciembre de 1942.

RODOLFO DE LA TORRE  
P. D.

*Rodolfo*



15985 A

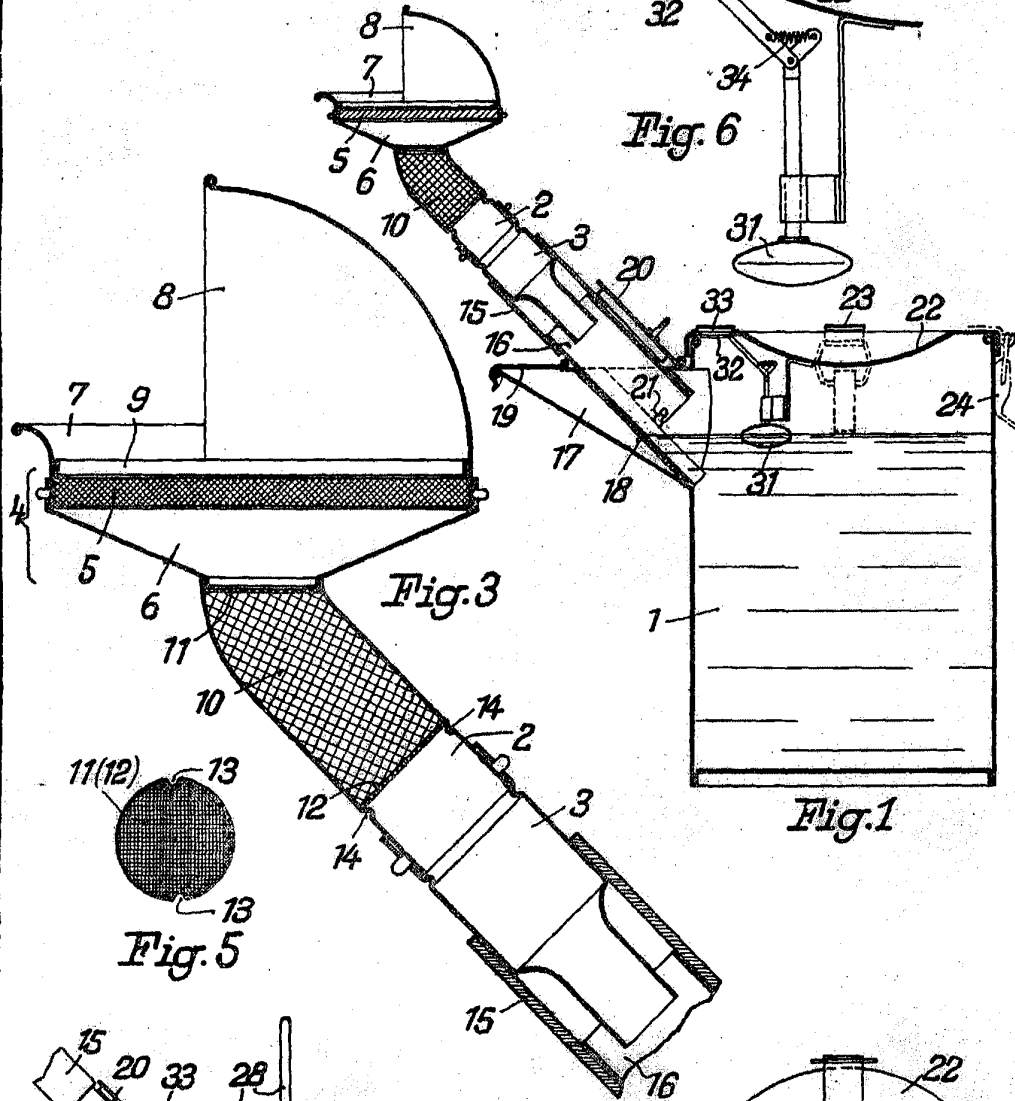


Fig. 3

Fig. 1

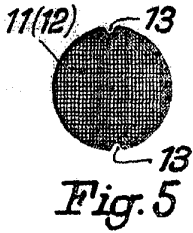


Fig. 5

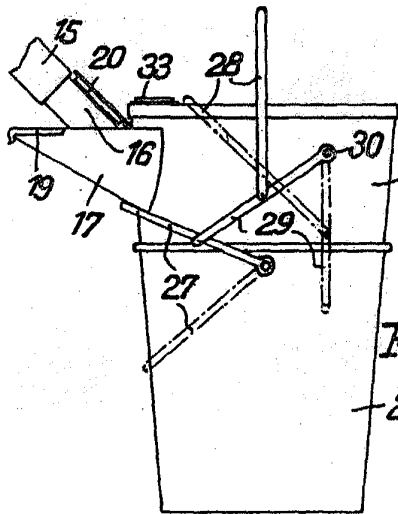


Fig. 4

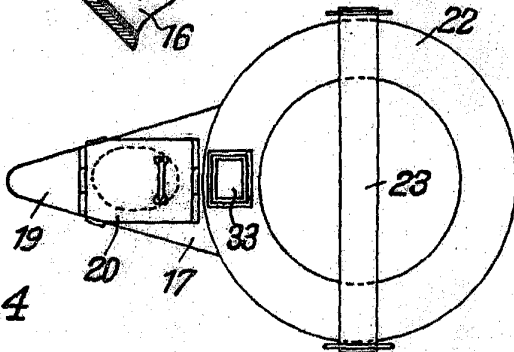
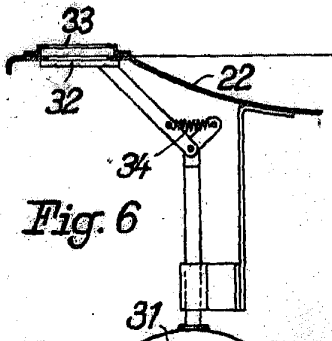


Fig. 2

Fig. 6



RODOLFO DE LA TORRE  
 P. P.  
*[Signature]*