

SECCION TECNICA
CLASIFICACION I. P. C.
CLASE <u>A 47</u>
SUBCLASE <u>B</u>



159847

MEMORIA DESCRIPTIVA

del Modelo de Utilidad, por 20 años, solicitado a favor de Doña MARIA DOLORES FERRER GIMENEZ, de nacionalidad Española, residente en Barcelona, calle de Espraceda numero 377, por " UNA MESA PERFEC - CIONADA " .

El presente Modelo de Utilidad se refiere a una mesa perfeccionada que presenta la ventaja de disponer un estante inferior con elemento retenedor o divisor vertical desplazable que sirve para garantizar la disposición vertical de los libros, listines telefónicos o dosiers verticales que se dispongan en el estante, variándose la posición del retenedor en función del ancho ocupado por los libros o similares.

La mesa se caracteriza por la existencia de un estante horizontal inferior con tope vertical posterior. Encima del estante existe una guía en U, con bordes rebatidos horizontalmente, montaje fija y en sentido longitudinal en la cara inferior del tablero.

En el interior de la guía puede desplazarse a voluntad una pieza horizontal corredera que se une solidariamente a una placa vertical retenedora, cuya posición es asimismo variable en virtud del desplazamiento de la corredera. La placa retenedora vertical constituye el tope lateral que mantiene la verticalidad de los libros, listines o similares.



tines o dosiers dispuestos en el estante .

Actuando en la cabeza que sobresale inferiormente y cuya espiga roscada atraviesa la placa corredora hasta presionar sobre el fondo de la guía fija, se consigue bloquear a voluntad la placa retenedora vertical en la posición que se desee en función del número de libros, listines o dosiers a situar en el estante.

En la hoja gráfica adjunta y a título de ejemplo se representa un caso de realización práctica de una mesa perfeccionada. La fig. 1 muestra una vista frontal de la mesa con el estante inferior, siendo la fig. 2 una vista lateral. La fig. 3 es el corte y vista según -AB-.

Siguiendo los dibujos se advierte la mesa de laterales soporte -1- y tablero superior -2- que lleva en la parte inferior un estante horizontal -3- con resalte vertical posterior -4- que constituye un tope para la colocación vertical de libros de correspondencia y similares, que es para lo que se usa especialmente este tipo de mesa.

En la cara inferior del tablero -2- está montada una guía media longitudinal en - U - invertida de alma -5- y alas verticales -6- con extremos doblados horizontalmente según -7-, en cuyo interior se desplaza el perfil corredora de alma -8- y alas -9- dirigidas hacia arriba. Las zonas extremas del alma de este perfil corredora se apoyan sobre las superficies superiores de las caras interior<sup>as</sup> de los dobleces -7- de la guía fija. El alma -8- de la corredora presenta, superpuesta en su cara inferior, la cara horizontal -10- de un angular de cara vertical -10'- que se superpone y une a la placa vertical de retención -11- que, en la posición que sea, comprime y mantiene verticales a los libros y similares dispuestos en el estante.

La fijación de la placa retenedora en la posición que se desee a lo largo de la guía se consigue mediante un tornillo roscado de cabeza inferior -12- y cuya espiga roscada -13- atraviesa la cara



de mayor espesor -10- del perfil angular y el alma solidaria  
50 -8- del perfil corredero, presionando a voluntad la cara in-  
terior del alma -5- de la guía fija cuando se desee verificar  
el bloqueo en la posición deseada. Aparte de la -11- se señalan  
dos posiciones mas -11'- y -11''- de las múltiples que puede  
adoptar la placa retenedora. La cara -10- del perfil angular  
55 es de mayor espesor para tener espacio suficiente para tener  
la adecuada longitud roscada para el tornillo de espiga -13-.

Se fabricará la mesa perfeccionada con los materiales apre -  
piados a sus elementos constituyentes, pudiendo variar su forma  
acabado y dimensiones y cuantos detalles no alteran, cambian o  
60 modifiquen su esencialidad.

\*\*\*\*\* N O T A \*\*\*\*\*

Se reivindica:-

1º.- Una mesa perfeccionada, caracterizada por la existencia de  
un estante horizontal inferior con tope vertical posterior. Enci-  
ma del estante existe una guía en U , con bordes rebatidos hori-  
zontalmente, montada fija y en sentido longitudinal en la cara  
65 inferior del tablero.

2º.- Una mesa perfeccionada, según reiv. 1º., caracterizada por  
qué en el interior de la guía pueda desplazarse a voluntad una  
pieza horizontal corredera que se une solidariamente a una pla-  
ca vertical retenedora, cuya posición es asimismo variable en  
virtud del desplazamiento de la corredera. La placa retenedora  
vertical constituye el tope lateral que mantiene la verticali-  
dad de los libros, listines o dosiers dispuestos en el estante.

3º.- Una mesa perfeccionada, según reivs. anteriores, caracteri-  
zada por qué actuando en la cabeza que sobresale inferiormente y  
cuya espiga roscada atraviesa la placa corredera hasta presionar  
sobre el fondo de la guía, se consigue bloquear a voluntad la  
75 placa retenedora vertical en la posición que se desee en funció:



del número de libros, listinas o doiers a situar en el estante.

80 42.- Una mesa perfeccionada.

Consta la presente memoria descriptiva de cuatro hojas foliadas escritas de una sola cara.

Barcelona, 16 de JUNIO de 1.970.

P.A.

M. LLORT

SECRET

REIVINDICACIONES.- del Modelo de Utilidad, cuyo registro se solicita a favor de:

D<sup>o</sup>. MR. Dolores FERRER GARCIA, residente en Barcelona,  
por:

" UNA MESA PERFECCIONADA "

Se reivindica

1<sup>a</sup>.- Una mesa perfeccionada caracterizada por la existencia de un estante horizontal inferior con tope vertical posterior. En cima del estante existe una guia en "U", con bordes rebatidos horizontalmente, montada fija y en sentido longitudinal en la cara inferior del tablero.

2<sup>a</sup>.- Una mesa perfeccionada, según reivindicación primera, caracterizada porque en el interior de la guia puede desplazarse a voluntad una pieza horizontal corredora que se une solidariamente a una pieza vertical retenedora cuya posición es asimismo variable en virtud del desplazamiento de la corredora. La pieza retenedora vertical constituye el tope lateral <sup>que</sup> mantiene la verticalidad de los libros, listines o dosiers dispuestos en el estante.

3<sup>a</sup>.- Una mesa perfeccionada, según reivindicaciones anteriores, caracterizada porque actuando en la cabeza que sobresale inferiormente y cuya espiga resaca atravesa la placa corredora hasta presionar sobre el fondo de la guia fija se consigue bloquear a voluntad la placa retenedora vertical en la posición que se desee en función del número de libros, listines o dosiers a situar en el estante.

4<sup>a</sup>.- Una mesa perfeccionada.

Barcelona, 16 de Junio de 1970  
P. A.

M. LLORT

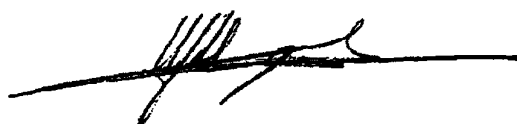




FIG.1

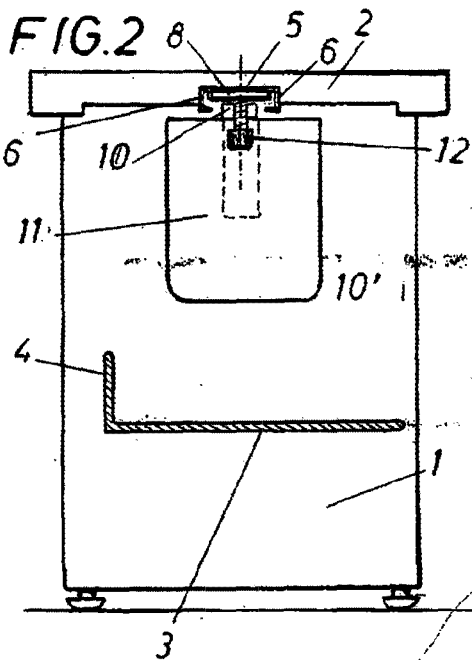
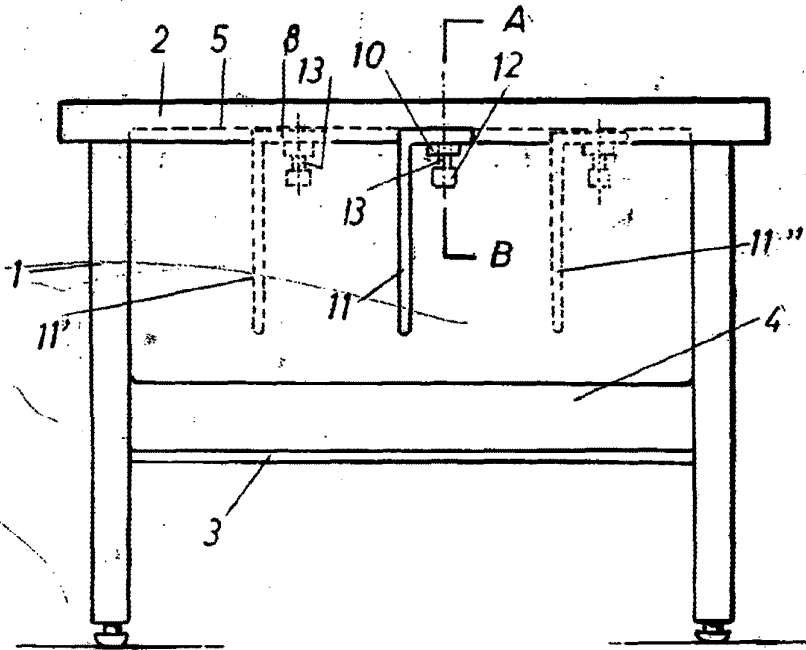
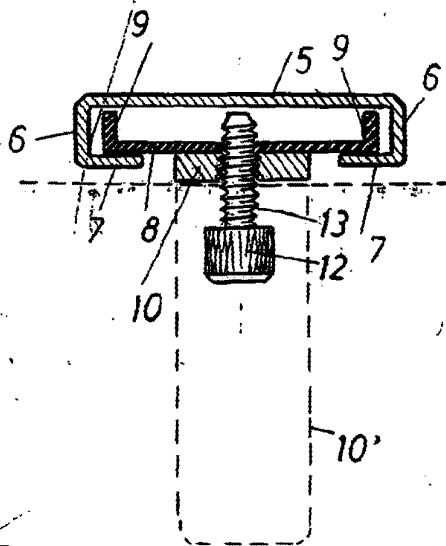


FIG.3



BARCELONA 16 DE JUNIO DE 1970

M. LLORT