



159845

MEMORIA DESCRIPTIVA

para una patente de invención por veinte años por "NUEVO SISTEMA DE ARMAZON ESPECIAL CON PLATAFORMA MOVIL PARA APARATO CINEMATOGRAFICO" (sexto grupo, clase 51), a favor de Don Antonio BECOTE, ciudadano francés, residente en Saint-Etienne (Loire) (Francia), 40 rue Tiblier Verne.

=====

Hasta la fecha, los armazones conocidos sirven únicamente de zócalos de apoyo y no llevan ninguna disposición que permita alojar en ellos la parte eléctrica y radioeléctrica, asegurar el almacenaje de las películas, las herramientas u otras cosas que son indispensables al operador, y que ofrecen, por otra parte, una mayor seguridad.

Es, por consiguiente, para obviar estos inconvenientes por lo que se ha ideado un armazón especial con plataforma móvil.

10 Para concretar mejor el objeto de la invención, sin limitarle, no obstante, en los dibujos adjuntos:

La fig. 1 muestra una vista de frente, de conjunto y exterior del armazón especial con plataforma móvil para aparato cinematográfico;

15 La fig. 2 muestra una vista de perfil, de conjunto y



exterior del armazón especial con plataforma móvil para aparato cinematográfico (lado delantero);

La fig. 3 muestra una vista de perfil, de conjunto y exterior del armazón especial con plataforma móvil para aparato cinematográfico (lado posterior);

La fig. 4 muestra una vista en plano con la disposición de la lámpara entrante (la línea de trazos mixtos muestra parcialmente ésta última en el momento de su rotación);

La fig. 5 muestra una vista de perfil y en corte correspondiente a la figura 4;

La fig. 6 muestra una vista longitudinal de perfil y de conjunto con corte central, estando aproximadas las partes delantera y trasera;

La fig. 7 muestra un corte transversal de los postigos de recubrimiento;

La fig. 8 muestra un corte del detalle de la oscilación;

La fig. 9 muestra esquemáticamente el conjunto de la caja del armazón especial, con corte parcial, (estando las puertas abiertas).

En el armazón especial: I forma un bloque perfilado en una ó varias partes de grandes dimensiones, pudiendo ser instalado según deseo y para todos los tipos de aparatos cinematográficos, permitiendo agrupar é implantar todos los órganos eléctricos ó radioeléctricos útiles para la marcha.

Sobre este armazón especial I está montada la lámpara de proyección con su rectificador ó transformador, para la parte sonora, los amplificadores, etc.

Para asegurar la marcha de estos órganos ó aparatos, sus mandos se montan sobre tableros ó cuadros encajados ó fijados sobre las caras del armazón especial I. Se prevén unas

5.- 159845



cajas o cajones situados en el interior del armazón especial 1 para colocar las películas, así como el herramental necesario, siendo la caja de películas provista de encaillados para clasificar los carretes de las películas. Por debajo va situada una cubeta con pared perforada, unos fieltros están colocados en la cubeta para asegurar una humedad permanente y dar a las películas una flexibilidad y hacerlas menos frágiles.

El acceso y <sup>la</sup> protección de estas cajas se aseguran con puertas o paneles móviles. Teniendo en cuenta en detalle esta parte, se tiene un cajón completo 2 en el cual la parte 3 lleva unas casillas para recibir las herramientas u otros accesorios.

La parte 4 forma del lado derecho un emplazamiento para recibir un cajón anexo 4' con casillas verticales para recibir los rollos de las películas, estas casillas tienen sus tabiques verticales recortados y despegados por delante para facilitar la cogida de las bobinas.

La chapa del fondo del cajón 4' está perforada, y éste último va colocado por encima de una cubeta 5 con tapa 6 llevando aberturas con rejilla 6' y fieltros 6'' que, humedecidos, son colocados en la cubeta 5.

Unas puertas auxiliares 7 - 7' aseguran el cierre del cajón completo 2.

Otra puerta exterior 14 del armazón especial 1 forma un recubrimiento general.

Estas puertas se proveen de materiales aislantes.

Teniendo en cuenta que la cabina del operador es siempre un poco oscura y para facilitar la elección del rollo deseado, el armazón especial 1 se ha completado con una lám-

4.- 158845



para eléctrica 8, colocada al final de un brazo rotativo 9, con una ruedecita de apoyo 8' sobre la puerta 14, brazo rotativo 9, oscilando en 10 sobre un soporte 10' que es sostenido por el armazón especial I. El brazo rotativo 9 forma al extremo  
80 una horquilla de contacto II que se ajusta en una pieza fija de llegada de corriente 12 sostenida por el soporte 10'.

Un muelle en espiral 13 asegura un empuje permanente sobre el brazo rotativo 9, lo que permite establecer el contacto de la lámpara eléctrica, desde que se abre la puerta exterior 14 del armazón especial I.  
85

La interrupción se realiza en el momento de su cierre.

Como se indica anteriormente, para cerrar el conjunto, una puerta exterior 14 asegura una obturación hermética, que ofrece toda la protección posible a las películas que son así retiradas y protegidas.  
90

Ha de hacerse notar que el cierre y abertura de las puertas puede hacerse automáticamente, por resortes, palancas ó de cualquier otro modo. Con relación a la plataforma móvil, todos los órganos conocidos que constituyen el aparato cinematográfico están sostenidos por una plataforma móvil 15 que oscila sobre un eje 16 ordinario ó con freno que está sostenido por el armazón especial I.  
95

Esta oscilación es, en efecto, necesaria para permitir el reglaje de la proyección sobre la pantalla y es con este fin que todos los órganos son solidarios de la plataforma móvil 15, pero para asegurar un desplazamiento y una rigidez completa después de la fijación de la posición angular escogida, se emplea:  
100

un mando por un par de piñones cónicos 16 mandado exteriormente por un botón-manilla 17.  
105

9845

5.-



Uno de los piñones cónicos 16 forma tuerca con respecto a la varilla fileteada 19 que es guiada y sostenida por unos apoyos 20 del armazón especial I.

En su parte superior, la varilla fileteada 19 forma una armadura 21 correspondiente al brazo de unión 22 de la plataforma móvil 15.

La fijación se asegura por un perno de te 23 con tuerca exterior 24 pasando aquél en una abertura apropiada de un sector 25, cuya parte superior es solidaria de la plataforma móvil 15. Para llenar los vacíos laterales de la plataforma móvil 15 en relación con su paso entre las caras interiores del armazón especial I, se superponen unos postigos móviles 26, según la posición angular de la plataforma móvil 15.

Este desplazamiento angular podrá hacerse a mano, y mecánicamente puede realizarse de diferentes maneras.

El chasis de los amplificadores, así como los chasis de mandos eléctricos con sus cuadros de mando se montan sobre correderas, para permitir extraerlos rápidamente en caso de avería, sus modos de fijación se prevén por medio de uniones rápidas, ganchos de resorte, dedos de apoyo, etc.etc.

Realizado de esta forma, el armazón especial I con plataforma móvil 15 corresponde, por consiguiente, a las exigencias del operador.

Se sobrentiende por lo que precede que la invención no se limita solamente a sus modos de aplicación ó de realización de sus diversas partes que han sido indicadas más especialmente, sino abarca también todas las variantes.

Esta solicitud se acoge a los beneficios del artículo 103 de la vigente Ley de Propiedad Industrial por correspon-



der a la presentada en Francia bajo el nº 4.136 con fecha 4 de Enero de 1942.

NOTA

Se declaran de novedad y de propia invención las siguientes

140

Reivindicaciones

1.- Nuevo sistema de armazón especial con plataforma móvil para aparato cinematográfico, caracterizado porque ésta consta de una o varias partes y en materia moldeada u otra, ofreciendo una gran estabilidad tanto longitudinal como trans-  
145 versalmente, y cuyo interior se ha dispuesto para recibir unos cajones añadidos.

2.- Nuevo sistema de armazón especial, según la reivindicación anterior, caracterizado por la disposición de cofres ó cajones adaptados y alojados en el armazón especial, uno  
150 sirviendo de gran cajón formando el mismo unos compartimientos de herramientas y de envoltura al cajón auxiliar, donde se guardan los rollos de películas, y siendo cada uno de estos cajones equipado con puertas protegidas con guarniciones de amianto, llevando el armazón especial además, una puerta exte-  
155 rior que asegura un recubrimiento del conjunto, y asimismo otros cofres ó cajones con puertas, destinados a recibir los diferentes aparatos mecánicos ó eléctricos, necesarios al equipo del aparato cinematográfico.

3.- Nuevo sistema de armazón especial, caracterizado por-  
160 que el cajón auxiliar de lados verticales con fondo perforado se coloca por encima de una cubeta añadida en la que se disponen fieltros que se mantendrán en estado húmedo.

158845

7.-



4.- Nuevo sistema de armazón especial, caracterizado por el empleo de una lámpara eléctrica montada sobre un brazo rotativo y alojada en el interior del cajón, desplazándose esta lámpara desde su abertura y cierre de la puerta, quedando asegurada su iluminación por su propia posición.

5.- Nuevo sistema de armazón especial, caracterizado por las disposiciones según las reivindicaciones 1, 2, 3, 4 que dan al armazón un aspecto especial.

6.- Nuevo sistema de armazón especial, caracterizado por la disposición de una plataforma móvil llevando todos los órganos ó accesorios de proyección y oscilando el conjunto por su parte delantera sobre el armazón especial, elevándose por un medio mecánico tal como un juego de piones cónicos y formando uno de ellos tuerca con relación a un tornillo solidario de la plataforma móvil.

7.- Nuevo sistema de armazón especial, caracterizado por la fijación, después del desplazamiento de la plataforma móvil por la sujeción de un sector solidario de la plataforma móvil, por medio de un perno con cabeza ó todo otro medio de bloqueo exterior, estando esta importante disposición destinada, después del reglaje en la posición angular escogida, a asegurar una fijación enérgica que evite todas las vibraciones de la plataforma móvil que serían perjudiciales a la nitidez de la proyección.

8.- Nuevo sistema de armazón especial, caracterizado por la obturación del vacío angular entre el armazón especial y la plataforma móvil por unos postigos que se superponen con motivo del desplazamiento de la plataforma móvil con relación al armazón especial.

9.- Nuevo sistema de armazón especial, caracterizado por la disposición general de los órganos según se ha indi-



cado que corresponde a las características precedentes.

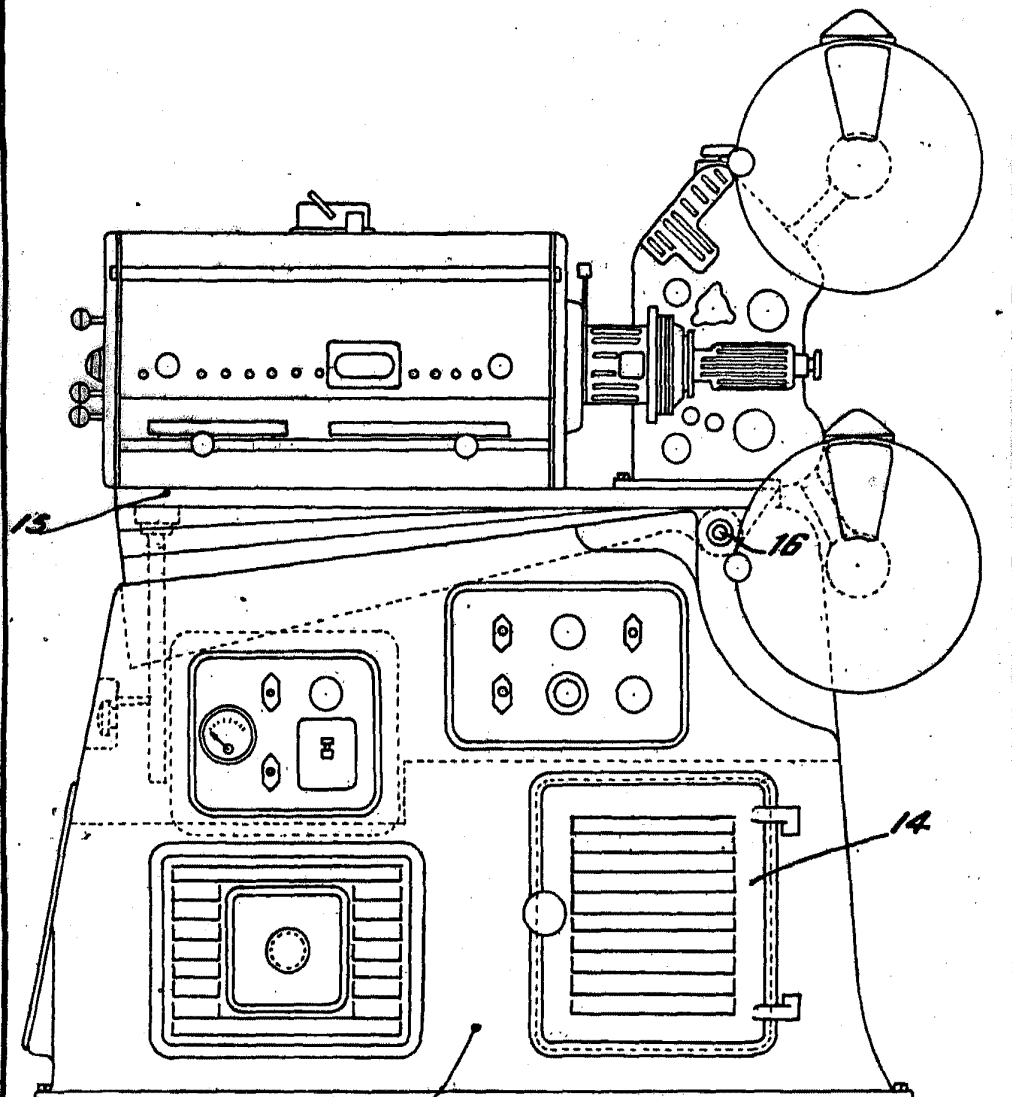
195 10.- Nuevo sistema de armazón especial, caracterizado por el armazón especial a título de aparatos industriales nuevos y su plataforma móvil llevando las características precedentes tomadas en conjunto o separadamente.

La patente cuyo privilegio de invención se solicita por veinte años para España y sus dominios deberá recaer por "NUEVO SISTEMA DE ARMAZON ESPECIAL CON PLATAFORMA MOVIL PARA APARATO CINEMATOGRAFICO" (sexto grupo, clase 51), según se describe y reivindica en la presente memoria que consta de ocho páginas foliadas y mecanografiadas por una sola cara y se ilustra con los dibujos que a la misma se acompañan.

Madrid 30 de Diciembre 1942.

pp: Antonio Becote

Fig. 1



Escala variable  
pp: Antonio Becote

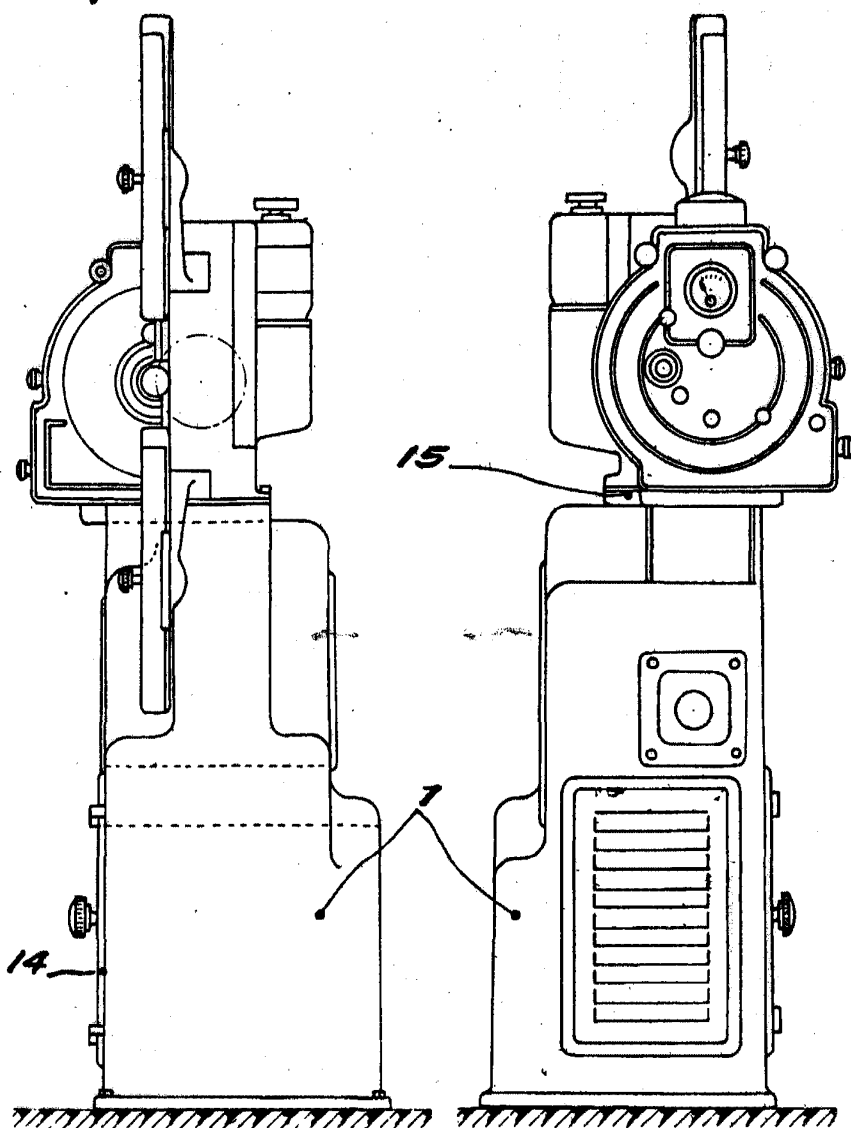
*Antonio Becote*

159845



Fig. 2

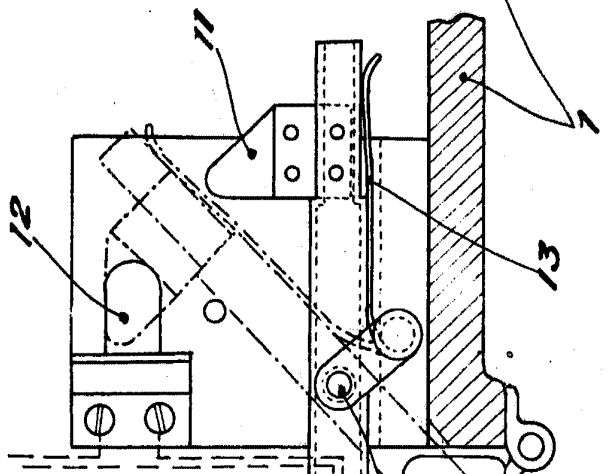
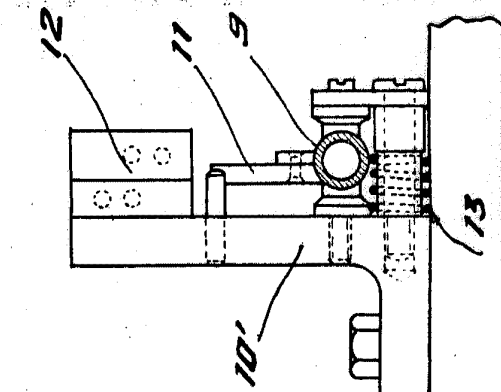
Fig. 3



Escala variable  
pp: Antonio Becote

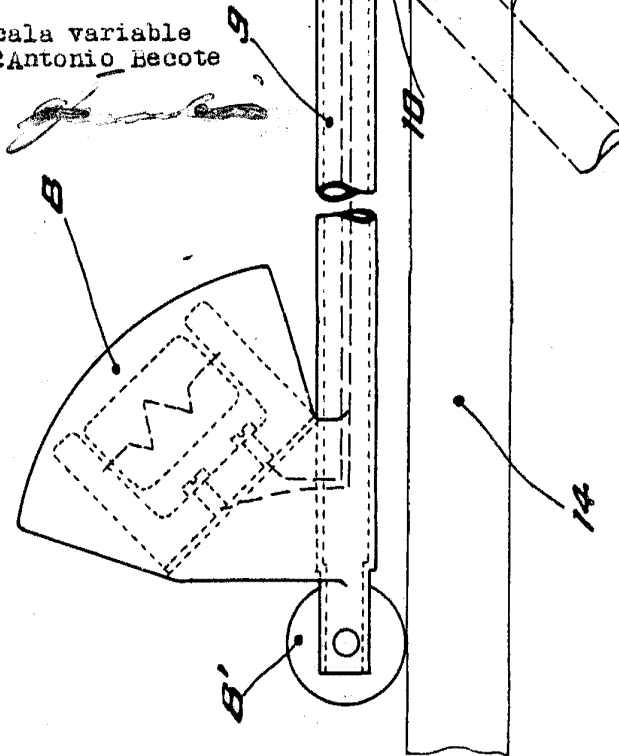
*Antonio Becote*

Fig. 5



Escala variable  
pp: Antonio Becote

Fig. 4



1888

Fig. 1

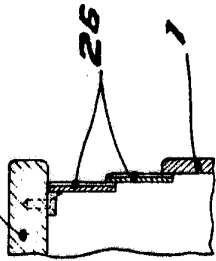


Fig. 2

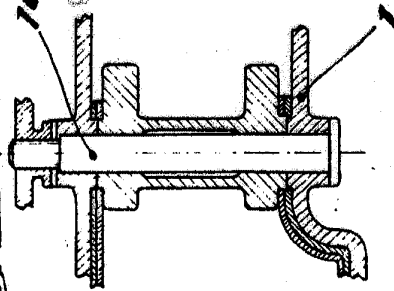
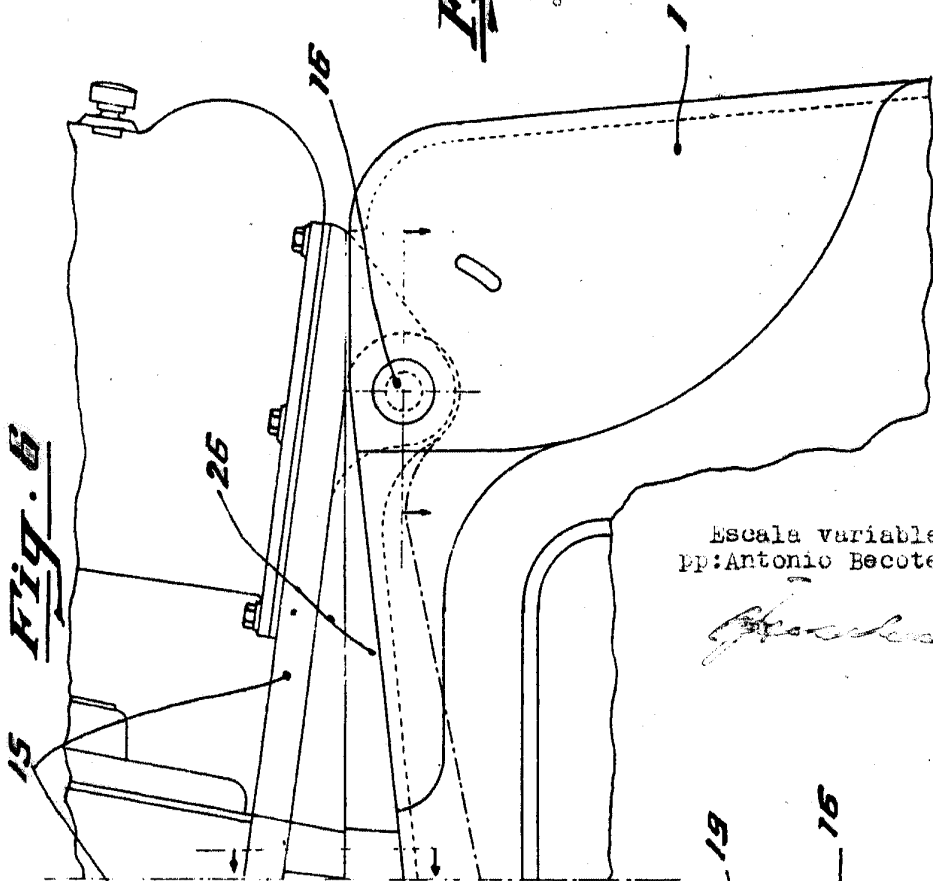
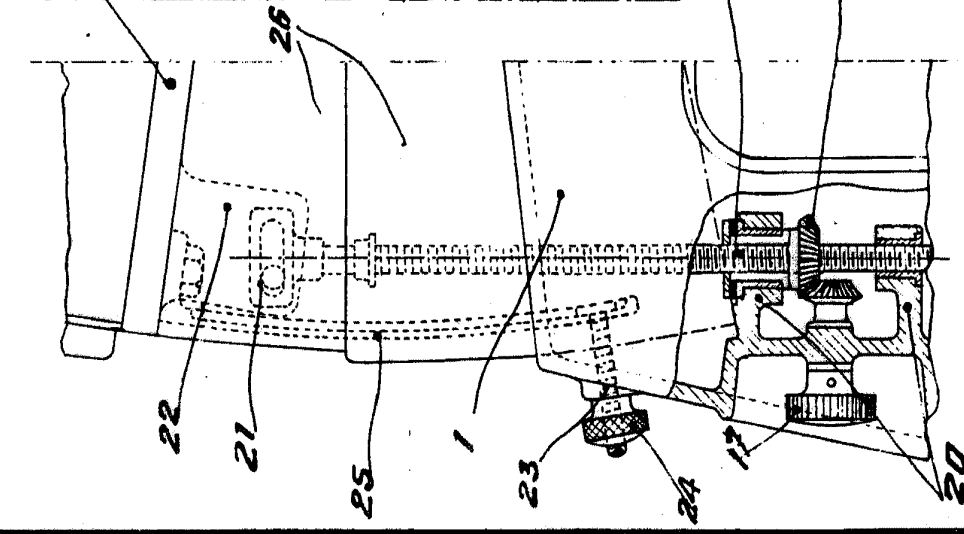


Fig. 6

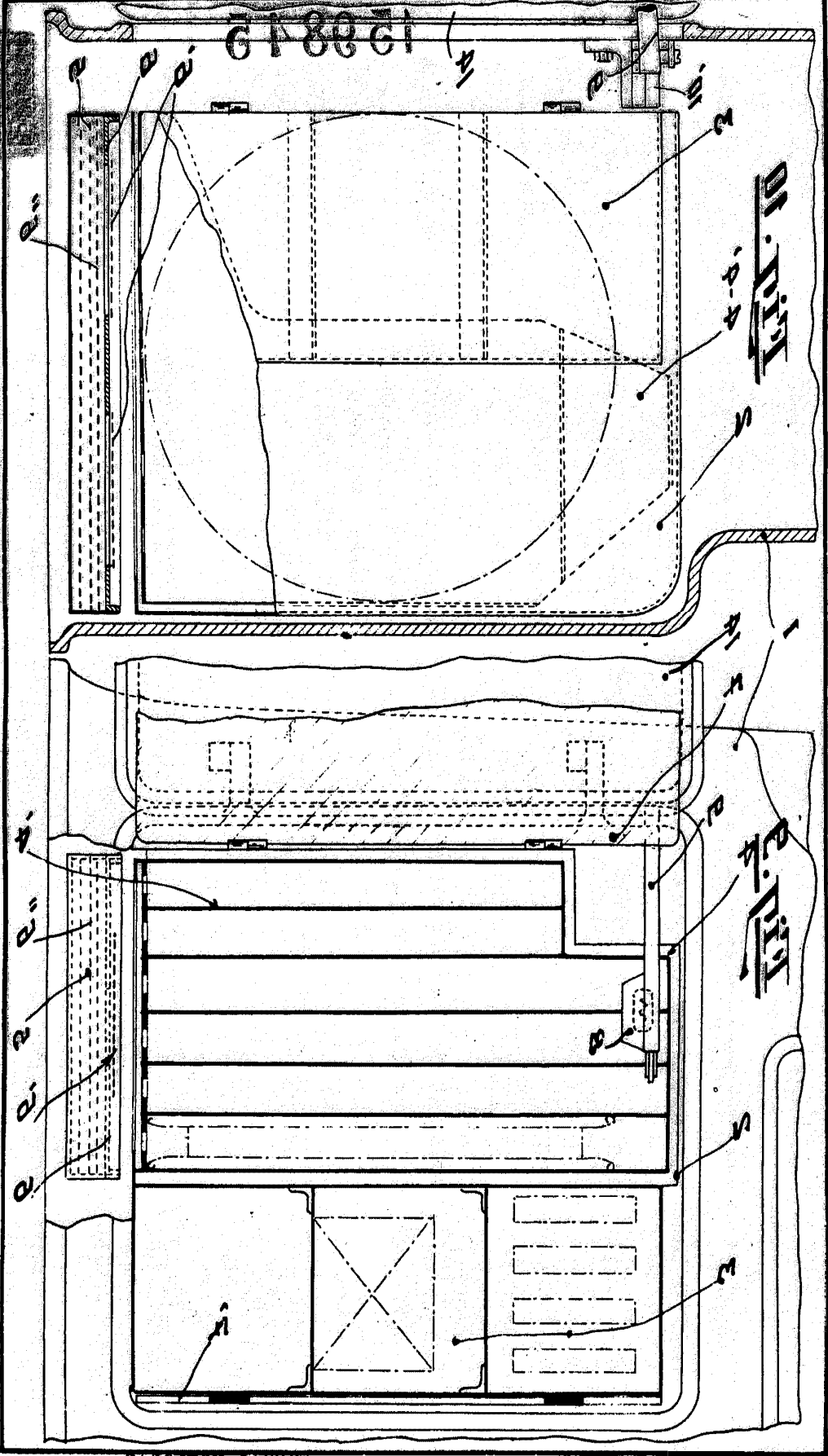


Escalera variable  
Ep: Antonio Becote

*Antonio Becote*



159819 M. Becote 271 P. V



Antonio Becote 6

M. Becote

M. Becote