

159842

SECCION TECNICA
CLASIFICACION I. P. C.
CLASE A48
SUBCLASE C

26 JUN. 1970



MEMORIA DESCRIPTIVA

correspondiente a la solicitud de concesión de un...

MODELO DE UTILIDAD

SOLICITANTE: INDUSTRIAS BARBERA, S.A.

RESIDENCIA: BARCELONA, Via Trajana, 44 - B

ENUNCIADO: "UN NUEVO LLAVERO"

Prioridad: Patente n.º del

PT/mts.

26 JUN



1 El Estatuto vigente sobre Propiedad Industrial, de
26 de Julio de 1929, en su texto refundido publicado el 30
de Abril de 1930, establece los caracteres de patentabili-
dad de las invenciones de tipo industrial que tienen por
5 objeto obtener ventajas sobre lo ya conocido, admitiendo
por consiguiente como patentables, las nuevas máquinas, apa-
ratos, instrumentos, procesos de fabricación, etc. La am-
plitud de conceptos previstos como patentables, ha llevado
al legislador a aclarar (Artº. 46) que la enumeración con-
10 tenida en dicho cuerpo legal es puramente enunciativa y no
limitativa, haciéndola extensiva incluso a los descubri-
mientos de tipo científico (Artº. 47).

15 El Decreto de 26 de Diciembre de 1947, recogiendo
la Orden de 18 de Noviembre de 1935, confirma el criterio
legal de que también serán patentables los instrumentos, ob-
jetos, o partes de los mismos, que aporten a la función a
que son destinados, un beneficio o efecto nuevo, y en defi-
nitiva que constituyan una mejora sustancial sobre lo ante-
riormente conocido.

20 Pues bien, a tenor de lo expuesto, y en base al ar-
ticulado que recoge los conceptos expresados, debe conside-
rarse, que la invención a que se refiere la presente memo-
ria, constituye una novedad industrial, con características
y ventajas que la hacen merecedora del privilegio de explo-
25 tación exclusiva que por ella se solicita, premiando así
los méritos de quien aporta a la industria del país una me-
jora efectiva y precisamente comprendida entre las enuncia-
das por la Ley como patentables. (Arts. 46 y 47 en relación
con el 171, en su nueva redacción afectada por la Orden de
30 18 de Noviembre de 1935).



1

El objeto del presente registro consiste en un nuevo llavero que a diferencia de lo hasta ahora conocido, comporta medios propios, para fijarse en uno de los bordes del bolsillo o departamento de que está dotada la prenda o el vestido en que se deposite.

5

La idea nació de una necesidad, la cual se planteó siempre que el usuario, obedeciendo a las circunstancias adopta posiciones favorables al deslizamiento de los objetos contenidos en el bolsillo, o bien efectúa movimientos bruscos que provocan la pérdida de los objetos en tales bolsillos depositados.

10

El nuevo llavero, objeto de esta solicitud, está constituido por una placa soporte que puede adoptar cualquier perimetro caprichoso así como cualquier relieve o motivo ornamental.

15

La mencionada placa comporta, por uno de sus lados un clip o elemento prensor y por el otro, un apéndice en donde se ancla la argolla portallaves y un recogedor de éstas que a modo de inmovilizador, se halla dispuesto por debajo del referido apéndice.

20

Naturalmente, el elemento portallaves podrá ser rígido o flexible, es decir, una argolla, cadenilla, mosquetón, o cualquiera de los medios normalmente utilizados en los llaveros comunes y el inmovilizador, podrá también ser flexible o rígido, sin que ello, suponga variación alguna sobre el objeto del registro.

25

En la hoja de dibujos que se acompaña se muestra, un ejemplo de realización de lo expuesto en la memoria, en donde en la figura 1 se ha representado una vista en perspectiva en donde aparece: La placa recortada, completada

30



1 con trazos, de manera que permite la vista del elemento prensor; el apéndice del portallaves, que en éste caso se ha representado en forma de cadenilla; dos llaves, una en disposición de uso y la otra depuesta en el inmovilizador.

5 En la figura 2, se ha representado un perfil del conjunto, destacando la actuación del elemento prensor sobre el borde del vestido, y la posición recogida de las llaves.

Referidos a la figura 1, señalamos; 1, placa o cuerpo; 2, elemento prensor; 3, apéndice para anclaje del portallaves; 4, portallaves y 5, recogedor o inmovilizador.

Referidos a la figura 2, señalamos; 2 elemento prensor; 6, borde del vestido, 7, llaves y 5 recogedor o inmovilizador.

15 El modo de empleo, se desprende del contenido de la memoria, así como de los dibujos que a modo aclarativo se acompañan, y las ventajas se han reseñado también cuando se han expuesto las condicionantes que motivaron su creación.

20

25

30

26



1 Hecha la descripción a que se refiere la memoria
que antecede, es preciso insistir en que los detalles de
realización de la idea expuesta, pueden variar, es decir,
que pueden sufrir pequeñas alteraciones, basadas siempre
5 en los principios fundamentales de la idea, que son en esen-
cia los que quedan reflejados en los párrafos de la des-
cripción hecha. En efecto, el Artículo 48 del Estatuto vi-
gente sobre Propiedad Industrial, establece como no paten-
tables, en su apartado tercero, "los cambios de forma, di-
10 mensiones, proporciones y materias de un objeto ya patenta-
do" fijando así el criterio del legislador en el sentido
de que patentada una idea que pueda dar lugar a una reali-
dad práctica e industrializable, nadie podrá apoyarse en
ella para, a pretexto de haber introducido ligeras modifi-
15 caciones, presentarla como nueva y propia.

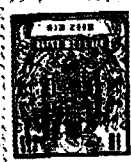
Este principio, en cuanto al alcance de la protec-
ción del objeto patentado se refiere, se halla confirmado
por numerosas Sentencias del Tribunal Supremo, y entre ellas,
como más terminantes, en las de fechas 16 de Octubre de 1954,
20 23 de Enero de 1959, 20 de Marzo de 1964 y otras.

Establecido el concepto expresado, en cuanto a la
amplitud que debe darse a la protección solicitada, se re-
dacta a continuación la Nota de Reivindicaciones, de acuer-
do con lo que se establece en el último párrafo del apar-
25 tado tercero del Artículo 100 de la Ley, sintetizando así
las novedades que se desean reivindicar:

NOTA DE REIVINDICACIONES

En resumen, el privilegio de explotación exclusi-
va que se solicita, recaerá sobre las reivindicaciones si-
30 guientes:

26 JUN.



1 1.- UN NUEVO LLAVERO, caracterizado esencial-
mente porque está constituido por una placa soporte, de
forma y tamaños adecuados, la cual placa comporta en una de
sus caras un apéndice prensor, y en la otra un anclaje pa-
5 ra un portallaves común rígido o flexible, y un inmoviliza-
dor recogedor de las llaves cuando éstas no estan en uso,
estando constituido a su vez el apéndice prensor por un
saliente angular que tiende a contactar con la placa base
y por tanto a pinzar e inmovilizarse sobre cualquier obje-
10 to de espesor adecuado que se introduzca entre dicho sa-
liente y la placa, estando constituido el recogedor o in-
movilizador de llaves por un elemento elástico o no capaz
de alojar e inmovilizar éstas sobre la antes mencionada
placa soporte.

15 2.- Se reivindica por último, como objeto so-
bre el que ha de recaer el Modelo de Utilidad que se soli-
cita: "UN NUEVO LLAVERO"

20 Todo conforme queda descrito y reivindicado en
la presente memoria, que consta de seis páginas mecanogra-
fiadas, y dibujos que se acompañan.

Madrid, 26 de Junio 1.970

BERNARDO UNGRIA
P.P.

25

30

26 JUN



FIG-1

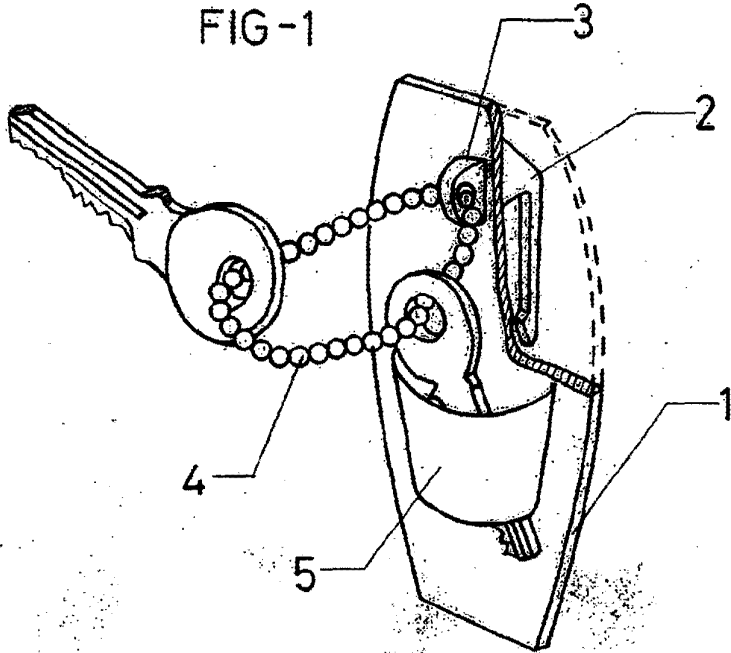
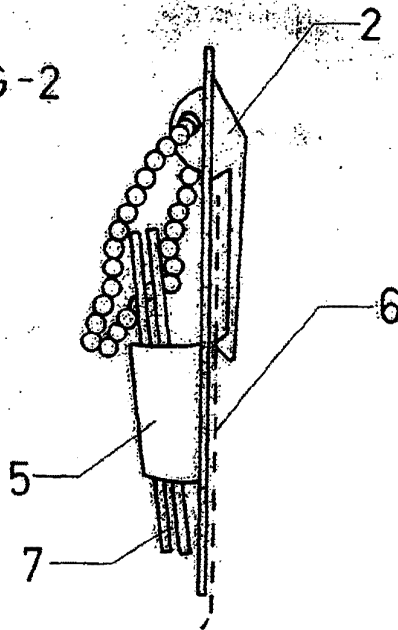


FIG-2



ESCALA VARIABLE

Madrid, 26 de Junio de 19 70

BERNARDO UNGRIA

P. P.