

159824

45



SECCION TECNICA

CLASIFICACION I. P. C.

CLASE A 61

SUBCLASE M

MEMORIA DESCRIPTIVA

que se acompaña a una solicitud de modelo de utilidad, por veinte años, para España y sus Posesiones, por

APARATO OXIGENADOR DE SANGRE PARA OXIGENACION EXTRACORPORAL

Solicitante : D. Ernesto CASTRO FARÍÑAS

Nacionalidad : Española

Residencia : MADRID

Domicilio : General Mola 63.

-----

MEMORIA DESCRIPTIVA

25



La presente invención se refiere a un aparato oxigenador de sangre, para la oxigenación extracorporea de la misma. Este aparato, según se precise, calienta o enfría la sangre.

5 La invención aporta pluralidad de ventajas que se desprenden de la lectura de la presente memoria para cuya mejor comprensión se acompañan los dibujos adjuntos que muestran un ejemplo de realización, no limitativo, de los varios que caben dentro del cuadro general de la invención sin que el mismo se altere. En tales dibujos:

10 La fig. 1 muestra la bolsa interior.

La fig. 2 es una sección vertical de la fig. 1.

La fig. 3 muestra la bolsa exterior.

La fig. 4 es una perspectiva del aparato.

15 De conformidad con la invención referida a los dibujos adjuntos, el aparato consta de una bolsa exterior o envolvente (1) y de una bolsa interior (1').

20 Esta bolsa interior (1') lleva en su parte superior una esponja (2) de acero inoxidable o material similar adecuado, para desburbujamiento de la sangre. Debajo de la misma, va una disposición de laberinto que sirve de reservorio de la sangre y completa la acción de desburbujamiento.

Lateralmente va dispuesta una esponja de poliuretano o material similar apropiado (4) de oxigenación.

25 Comunicando con la misma, se disponen los conductos (5 - 7) para la entrada de sangre, y en el centro va el conducto (6) para la salida de sangre, comunicante con el antes citado laberinto (3).

En la parte superior se hallan los conductos (11-12) respiradores de anhídrido carbónico.

30 Hacia la parte superior del laberinto va el filtro (13)

25 JUN



de sangre.

35

La bolsa exterior (1) lleva en su parte inferior un conducto (9) para entrada de agua, y en la superior, otro conducto (10) de salida de la misma. Con (14) se referencia la unión de la columna de oxigenación y desburbujamiento.

Este aparato es muy sencillo en su manejo. Su costo es económico. En lo relativo a su capacidad funcional, aparte de ser de eficaz oxigenación, puede oxigenar hasta 6 litros de sangre por minuto.

40

Al propio tiempo que oxigena la sangre, este aparato puede cambiar la temperatura de la misma, como se desée y según convenga.

45

Finalmente, tras lo descrito sólo resta señalar que en la presente invención caben cuantas variantes de realización como sean posibles sin que se altere su esencia, pudiéndose fabricar su objeto en toda clase de capacidades, materiales, formas y tamaños apropiados, sin limitación.

- - - - -

50

NOTA - Descrito suficientemente lo que antecede sólo resta señalar que lo que se declara propio, nuevo y útil del solicitante, es lo contenido en las siguientes:

REIVINDICACIONES

55

1 - Aparato oxigenador de sangre para oxigenación extracorporal, caracterizado por el hecho de estar constituido por una bolsa exterior o envolvente, y una bolsa interior; de las cuales, esta última lleva en su parte superior una esponja de acero inoxidable o material similar apropiado, para el desburbujamiento de la sangre, y debajo de dicha esponja va una disposición de



60

laberinto, que sirve de reservorio de la sangre y completa la acción de desburbujamiento.

2 - Aparato, según reivindicación 1ª caracterizado porque lateralmente se dispone una esponja de poliuretano o material similar, de oxigenación.

65

3 - Aparato, según reivindicaciones 1 y 2 caracterizado porque comunicando con dicha esponja se disponen los conductos para entrada de sangre, y en el centro de los mismos se dispone un conducto para la salida de sangre, comunicante con el antes citado laberinto.

70

4 - Aparato, según reivindicaciones de 1 a 3 caracterizado porque en la parte superior de esta bolsa van los conductos respiradores de anhídrido carbónico.

5 - Aparato, según reivindicaciones de 1 a 4 caracterizado porque hacia la parte superior del laberinto antes citado, va el filtro de sangre.

75

6 - Aparato, según reivindicación 1ª caracterizado porque la bolsa exterior lleva en su parte inferior un conducto para entrada de agua, y en la superior, otro conducto de salida de la misma.

80

7 - Aparato, según reivindicaciones de 1 a 6 caracterizado por disponer de un medio de unión entre la columna de oxigenación y desburbujamiento.

85

8 - Aparato, según reivindicaciones de 1 a 7 caracterizado por el hecho de que al propio tiempo que oxigena la sangre, puede cambiar la temperatura de la misma según se desee y convenga.

9 - APARATO OXIGENADOR DE SANGRE PARA OXIGENACION EXTRACORPORAL.

25 JUN



Todo según se describe en la presente memoria que consta de cinco hojas foliadas y escritas por una cara con un total de noventa líneas y dibujo anexo.

90

Madrid 25 junio, 1970

p.a.

A large, stylized handwritten signature or scribble in black ink, overlapping the text 'p.a.' and extending upwards and to the right.

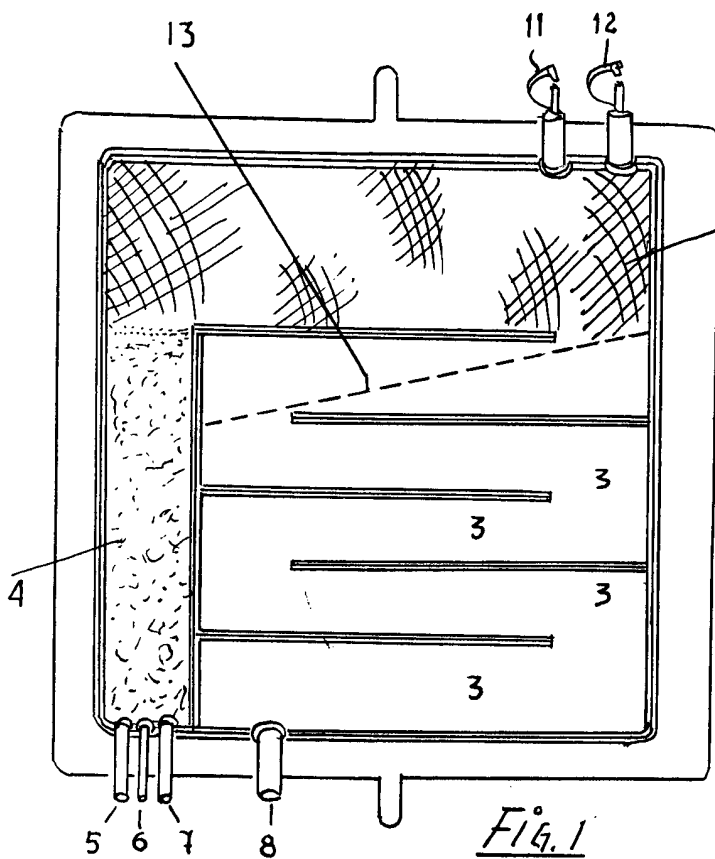


Fig. 1

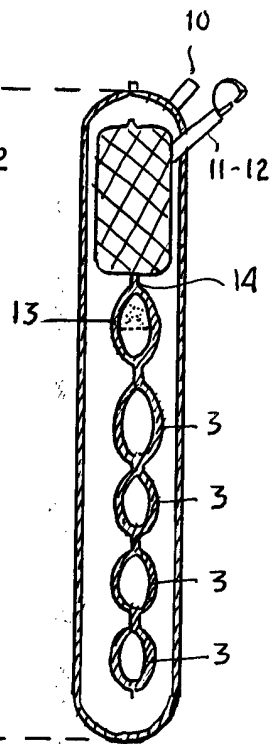


Fig. 2

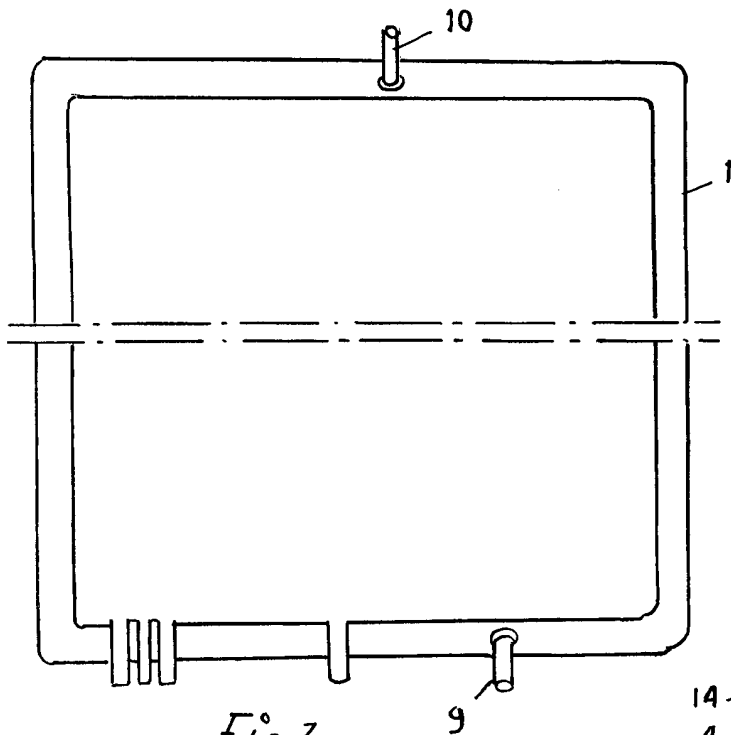
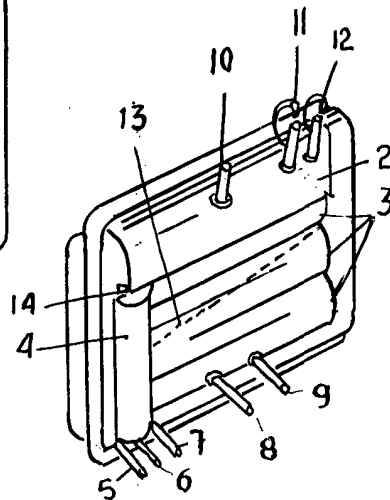


Fig. 3

Fig. 4



ESCALA VARIABLE

MADRID 25 JUNIO 1970

*[Handwritten signature]*