

BAD ORIGINAL

159,822

A 23  
G

**M O D E L O  
D E  
U T I L I D A D**

por "CHICLE PERFECCIONADO", a favor de la razón social española, TOPPS TARDA IBERICA, S.A., con domicilio en BARCELONA, Ronda San Pablo, nº 80, 1ª.

- . -

**MEMORIA DESCRIPTIVA**

El presente modelo de utilidad se refiere a un chicle perfeccionado.

5. Más concretamente, consta en esencia el referido modelo de una bola hueca de goma de masticar inserta en un asidero apto para el sostenimiento de la misma.

Con el fin de facilitar la explicación, se acompaña a la presente memoria descriptiva de una lámina de dibujos en la que se ha representado un caso de realización que se cita a título de ejemplo.

10.

En las figuras:

BAD ORIGINAL

La figura 1, presenta una vista en alzado del modelo.

La figura 2, presenta una vista en sección del mismo.

Haciendo referencia a las figuras se puede apreciar en su realización, una bola hueca -1- de goma de mascar, inserta en un asidero -2- a modo de mango.

5.

El modelo, dentro de su esencialidad, puede ser llevado a la práctica en otras formas de realización que difieran en detalle de las indicadas a título de ejemplo en la descripción, y a las cuales alcanzará igualmente la protección que se recaba. Podrá, pues, construirse en cualquier forma y tamaño, con los materiales más adecuados, por quedar todo ello comprendido en el espíritu de las reivindicaciones.

10.

- \* -

BAD ORIGINAL

**N O T A**

5. Describo el objeto y utilidad de la presente invención, lo que se declara como no divulgado ni practicado en España, comprende las siguientes reivindicaciones.

1ª.- Chicle perfeccionado, caracterizado esencialmente por el hecho de estar constituido, por una bola hueca de goma de mascar, inserta en un asidero a modo de mango.

10. 2ª.- Chicle perfeccionado.

Según se describe y reivindica en la presente memoria descriptiva que consta de tres hojas foliadas y escritas a máquina por una sola de sus caras, acompañadas de los dibujos reglamentarios.

15.

Madrid, a

25 JUN 1970

D. a.

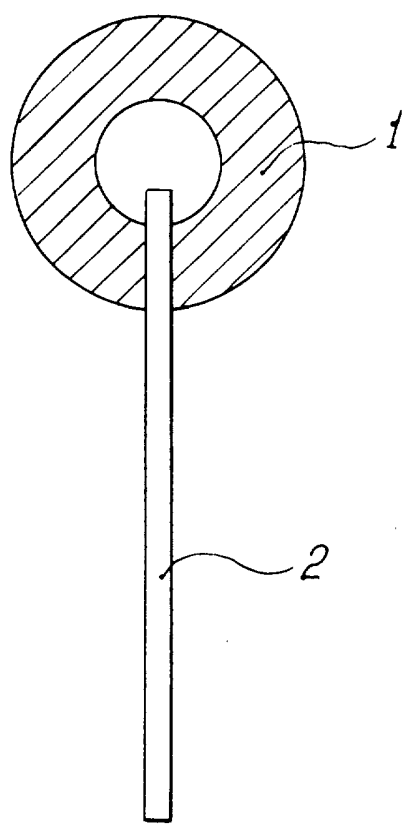
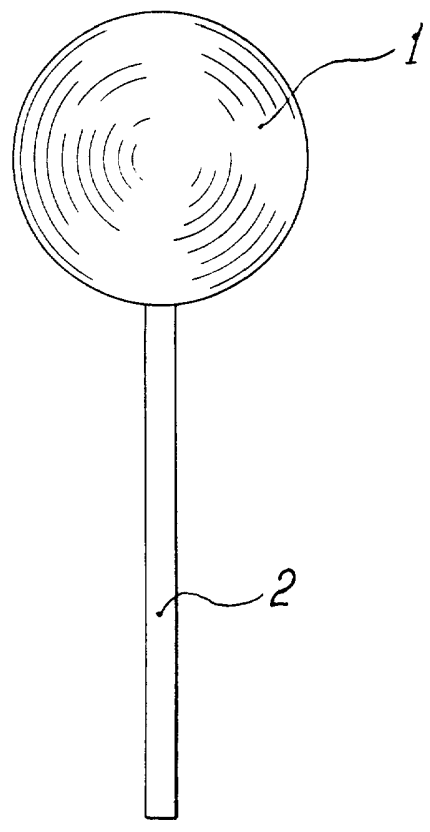
JAIMESERVA

J.P.

5  
25 JUN 1970  
CINCUENTA  
JAN 1970

Fig. 1

Fig. 2



Madrid, a  
p.o.

25 JUN. 1970  
JAIQUES BOLEAUX  
p. p.